

*Date du document : 28/03/2024*

## DÉCISION

CD-24c28-CWaPE-0892

**DEMANDE D'APPROBATION DE LA MODIFICATION DES CONTRATS-TYPES  
DE RACCORDEMENT AU RÉSEAU DE DISTRIBUTION BASSE TENSION  
D'ORES ASSETS (RACCORDEMENTS BT ET TRANS-BT)  
ET DES CONTRATS-TYPES DE RACCORDEMENT (STANDARD ET FLEXIBLE)  
AU RÉSEAU DE DISTRIBUTION HAUTE TENSION D'ORES ASSETS  
(RACCORDEMENTS MT, TRANS-MT ET PARTAGÉS TRANS-MT)**

*Rendue en application de l'article 43, § 2, alinéa 2, 2°, du décret du 12 avril 2001  
relatif à l'organisation du marché régional de l'électricité*

## 1. CADRE LÉGAL

L'article 43, § 2, alinéa 2, 2°, du décret du 12 avril 2001 relatif à l'organisation du marché régional de l'électricité et ses modifications successives confie à la CWaPE la compétence « *d'approbation des règlements, contrats et conditions générales imposés par les gestionnaires de réseaux aux fournisseurs, aux utilisateurs du réseau et aux détenteurs d'accès à l'occasion, en raison ou à la suite d'un raccordement, d'un accès au réseau et de leurs modifications* ».

## 2. OBJET

La présente décision porte sur la demande d'approbation de la modification des contrats-types de raccordement suivants, introduite par ORES Assets en date du 21 mars 2024 :

- Contrat de raccordement au réseau de distribution basse tension (raccordement BT) ;
- Contrat de raccordement direct au réseau de distribution basse tension (raccordement Trans-BT) ;
- Contrat de raccordement au réseau de distribution haute tension (raccordement standard MT) ;
- Contrat de raccordement direct au réseau de distribution haute tension (raccordement standard Trans-MT) ;
- Contrat de raccordement flexible au réseau de distribution haute tension (raccordement flexible MT) ;
- Contrat de raccordement flexible direct au réseau de distribution haute tension (raccordement flexible Trans-MT) ;
- Contrat de raccordement flexible direct au réseau de distribution haute tension (raccordement flexible partagé Trans-MT).

Cette modification vise les éléments suivants :

### 1. **Mise à jour : dates relatives à la version en vigueur du Règlement technique pour la gestion des réseaux de distribution d'électricité en Région wallonne et l'accès à ceux-ci (tous les contrats)**

Il s'agit de mettre à jour, à l' « article 1 : Objet du contrat », les références (dates d'approbation et de publication au *Moniteur belge*) relatives à l'entrée en vigueur du Règlement technique distribution électricité approuvé par l'arrêté du Gouvernement wallon du 27 mai 2021 et révisant la version précédente approuvée par l'arrêté du Gouvernement wallon du 3 mars 2011 et publiée au *Moniteur belge* le 11 mai 2011.

## **2. Indication : traitement des installations de stockage dans le cadre de la flexibilité technique (contrats de raccordement flexible MT, flexible Trans-MT et flexible partagé Trans-MT)**

L'annexe 9 des contrats de raccordement flexible décrit les conditions spécifiques de modulation. Il est rappelé qu'une installation de stockage, n'étant pas assimilée à une installation de production verte, n'est pas éligible à la compensation financière en cas de modulation. Ce type d'installation n'est par ailleurs pas prioritaire pour l'injection et peut, par conséquent, être modulée prioritairement par rapport aux installations de production d'électricité verte en cas de congestion sur le réseau.

## **3. Indication : type de fonctionnement du groupe de secours (Contrats de raccordement standard BT et Trans-BT)**

À l'instar de la modification des contrats de raccordement standard MT, flexible MT, flexible Trans-MT et flexible partagé Trans-MT approuvée par décision de la CWaPE du 15 décembre 2022, à la suite de la révision des prescriptions techniques spécifiques de raccordement d'installations de production décentralisée fonctionnant en parallèle sur le réseau de distribution (C10/11), comme la FAQ associée à la version précédente de ces prescriptions a été intégrée dans la version révisée, il est proposé d'indiquer dans le contrat de raccordement le type de fonctionnement du groupe de secours :

- De manière continue et prolongée, amenant à une assimilation à une unité de production ;
- De manière sporadique et pour des courtes durées, amenant à une assimilation à un système d'alimentation de secours, tel qu'encadré par la C10/11 ;
- En ne prenant jamais la parallèle avec le réseau.

## **4. Indication : ajout du service commercialisation dans le type de production à installer (tous les contrats)**

Dans le cadre du passage au MIG 6 pour l'échange d'informations entre les différents acteurs du marché de l'électricité, le catalogue des services disponibles par GRD pour des points d'accès qui à la fois consomment et produisent de l'énergie a été revu. Au niveau des informations relatives à l'unité de production locale, il convient d'ajouter, concernant le « Type de production à installer », la possibilité « Décentralisée avec commercialisation ».

## **5. Suppression : TOC d'injection (tous les contrats)**

Suite à la mise en œuvre du MIG, le TOC (« Type of Connection ») d'injection doit être enlevé car il n'est plus encodé, aucune distinction n'étant nécessaire par rapport au prélèvement.

## **6. Harmonisation : type de production à installer (Contrats de raccordement flexible MT, flexible Trans-MT et flexible partagé Trans-MT)**

Afin d'avoir la même présentation dans tous les contrats de raccordement, l'indication du « Type de production à installer » est déplacée dans la section concernant les informations relatives à l'unité de production locale.

### **7. Suppression : colonne « Fax » au niveau des données de contact (tous les contrats)**

Le fax n'étant plus utilisé, les données de contact relatives à ce mode de communication ne sont plus utiles et sont dès lors supprimées des contrats de raccordement.

### **8. Indication : date de la signature du contrat par les parties (tous les contrats)**

En plus de la date de rédaction/proposition du contrat, il est précisé la date à laquelle les parties au contrat y apposent leur signature.

### **9. Indication : mise à disposition d'impulsions (tous les contrats)**

Il s'agit de préciser que la mise à disposition des impulsions n'est pas automatique et qu'elle est réalisée à titre indicatif, sans engagement de la responsabilité du GRD en cas d'indisponibilité ou d'inexactitude de l'information transmise.

### **10. Mise à jour : référence à l'article du Règlement technique pour la gestion des réseaux de distribution d'électricité en Région wallonne et l'accès à ceux-ci relatif à l'obligation de placer une installation de mesure avec enregistrement de la courbe de charge (Contrats de raccordement Trans-BT et standard MT)**

Dans la section « Disposition spéciale relative au type d'équipement de mesure », il est fait référence à l'article du Règlement technique distribution électricité relatif à l'obligation de placer une installation de mesure avec enregistrement de la courbe de charge. À la suite de la révision du Règlement technique distribution électricité en 2021, la numérotation de l'article concerné est passée de 189 à V.44.

Les versions consolidées des contrats-types après modification sont reprises en annexe de la présente décision.

## **3. EXAMEN PAR LA CWAPE**

Les modifications apportées sont de nature purement technique et informative afin d'assurer la conformité aux prescrits légaux, aux évolutions des processus de marché et aux procédures mises en œuvre. Ces modifications ne suscitent dès lors aucune objection de la part de la CWAPE.

Par ailleurs, la CWAPE n'a pas constaté de contradiction par rapport aux prescriptions fixées par ou en vertu du décret du 12 avril 2001 relatif à l'organisation du marché régional de l'électricité (notamment, le règlement technique pour la gestion des réseaux de distribution d'électricité en Région wallonne et l'accès à ceux-ci, approuvé par l'arrêté du Gouvernement wallon du 27 mai 2021). La CWAPE n'a pas davantage relevé de contradiction par rapport au contenu des contrats et autres règlements de raccordement préalablement approuvés, ni d'indices d'exigences disproportionnées ou discriminatoires.

## 4. DÉCISION DE LA CWAPE

Vu l'article 43, § 2, alinéa 2, 2°, du décret du 12 avril 2001 relatif à l'organisation du marché régional de l'électricité ;

Vu la demande d'approbation de la modification des contrats-types de raccordement au réseau de distribution d'ORES Assets énumérés dans la section 2 de la présente décision, adressée à la CWAPE par ORES Assets le 21 mars 2024 ;

Considérant qu'il ressort de l'examen réalisé (voir section 3 de la présente décision) que la modification soumise par ORES Assets n'appelle pas d'objections de la part de la CWAPE ;

La CWAPE décide d'approuver la demande de modification des contrats-types de raccordement au réseau de distribution d'ORES Assets, tels que repris en annexe de la présente décision.

## 5. VOIES DE RECOURS

La présente décision peut, en vertu de l'article 50ter du décret du 12 avril 2001 relatif à l'organisation du marché régional de l'électricité, dans les trente jours de sa notification ou à défaut de notification, à partir de sa publication ou, à défaut de publication, à partir de la prise de connaissance, faire l'objet d'un recours en annulation devant la Cour des marchés visée à l'article 101, § 1<sup>er</sup>, alinéa 4, du Code judiciaire, statuant comme en référé.

En vertu de l'article 50bis du décret du 12 avril 2001 relatif à l'organisation du marché régional de l'électricité, la présente décision peut également faire l'objet d'une plainte en réexamen devant la CWAPE, dans les deux mois suivant la publication de la décision. Cette plainte n'a pas d'effet suspensif. *« La CWAPE statue dans un délai de deux mois à dater de la réception de la plainte ou des compléments d'informations qu'elle a sollicités. La CWAPE motive sa décision. À défaut, la décision initiale est confirmée ».*

En cas de plainte en réexamen, le délai de trente jours mentionné ci-dessus pour l'exercice d'un recours en annulation devant la Cour des marchés *« est interrompu jusqu'à la décision de la CWAPE, ou, en l'absence de décision de la CWAPE, pendant deux mois à dater de la réception de la plainte ou des compléments d'information sollicités par la CWAPE »* (article 50ter, § 4, du décret du 12 avril 2001 relatif à l'organisation du marché régional de l'électricité).

\* \*  
\*

## 6. ANNEXES

1. Contrat de raccordement au réseau de distribution basse tension (raccordement BT).
2. Contrat de raccordement direct au réseau de distribution basse tension (raccordement Trans-BT).
3. Contrat de raccordement au réseau de distribution haute tension (raccordement standard MT).
4. Contrat de raccordement direct au réseau de distribution haute tension (raccordement standard Trans-MT).
5. Contrat de raccordement flexible au réseau de distribution haute tension (raccordement flexible MT).
6. Contrat de raccordement flexible direct au réseau de distribution haute tension (raccordement flexible Trans-MT).
7. Contrat de raccordement flexible direct au réseau de distribution haute tension (raccordement flexible partagé Trans-MT).

# Contrat de raccordement au réseau de distribution basse tension

(version mars 2024)

---

Référence du contrat	█
Entre	█
Code EAN – Headpoint	█
Siège social	█
Numéro d'entreprise/RPM	█
Numéro de TVA	BE █
Représenté par	█
Code NACE	█

dénommé ci-après "Utilisateur du Réseau de Distribution ou URD"

d'une part

Et	ORES ASSETS
Code EAN-GLN	5414490000900_E
Siège social	Avenue Jean Mermoz, 14 – 6041 GOSSELIES
Numéro d'entreprise	0543696579
RPM	Gosselies
Numéro de TVA	BE 0543 696 579
Représenté par	

dénommé ci-après "Gestionnaire du Réseau de Distribution ou GRD"

d'autre part

et tous deux également dénommés ci-après, sans distinction, séparément "Partie" et conjointement "Parties".

Considérant

- 1) que le Gestionnaire du Réseau de Distribution est exploitant et/ou propriétaire du réseau de distribution jusqu'à une tension de 16 kV;
- 2) que le Gestionnaire du Réseau de Distribution a été désigné par le Gouvernement wallon comme gestionnaire du réseau de distribution dans sa zone d'activité;

il a été convenu ce qui suit :

### **Article 1 : Objet du contrat**

Ce contrat est une annexe au *Règlement de raccordement au réseau de distribution d'électricité basse tension*.

Le Règlement de raccordement définit et régit les rapports entre le Gestionnaire du Réseau de Distribution (ci-après GRD) et l'Utilisateur du Réseau de Distribution (ci-après URD) tels que prévus aux termes du Règlement Technique électricité (ci-après « R.T. Electricité ») ainsi que leurs droits et obligations réciproques.

Le présent contrat de raccordement définit les conditions et modalités particulières des droits et obligations réciproques du GRD et de l'URD. Il s'applique aux raccordements BT > 56 kVA ainsi qu'aux raccordements BT d'unités de production d'électricité décentralisées >10 kVA (vertes ou autres).

Le Règlement de raccordement, le contenu du présent contrat ainsi que les annexes qui en font partie forment un tout. L'URD reconnaît explicitement avoir pris connaissance du Règlement de raccordement, du contrat de raccordement et des annexes.

Toute disposition nouvelle introduite dans le décret et ou le Règlement technique, après la signature du présent contrat, est applicable au contrat en cours, dès son entrée en vigueur.

L'URD et le GRD reconnaissent que le Règlement est intégralement soumis au R.T. Electricité pour la gestion et l'accès aux réseaux de distribution d'électricité en Région wallonne, pris par arrêté du Gouvernement wallon du 27 mai 2021 publié au Moniteur belge le 15 juillet 2021 (ci-après "R.T. Electricité") et en particulier aux dispositions générales (Titre I), et au Code de raccordement (Titre III) du R.T. Electricité ainsi qu'à toutes les éventuelles modifications futures de ce Règlement.

La présente convention annule tous les contrats et conventions précédents entre les Parties, concernant le raccordement au réseau de distribution du GRD.



## **Article 2 : Données particulières du raccordement**

- 2.1 Les données particulières relatives à ce contrat sont détaillées dans les annexes. Toutes les annexes jointes à ce contrat font partie intégrante du présent contrat.

### **Liste des annexes :**

	Modalités d'exécution et délais de réalisation	Annexe 1
	Identification du raccordement	Annexe 2
	Description du raccordement	Annexe 3
	Prescriptions spécifiques du GRD	Annexe 4
	Dispositions relatives à l'accès des personnes aux installations de raccordement	Annexe 5
	Procédures d'accès et de sécurité spécifiques applicables dans le site de l'URD	Annexe 6
	Dispositions diverses	Annexe 7
	Personnes de contact	Annexe 8

- 2.2. Les déclarations et garanties faites et données par l'URD en rapport avec sa demande de raccordement sont considérées comme ayant été faites et données en même temps pour le présent contrat et font partie de ses obligations contractuelles.

### **Article 3 : Durée du contrat / fin du contrat**

Le présent contrat prend effet à la date de signature et est conclu pour une durée indéterminée, sauf résiliation par une des Parties par lettre recommandée, moyennant le respect d'un préavis de 3 mois et le paiement des frais de mise hors tension par la partie qui donne son préavis.

La date figurant à côté de la signature de la Partie ayant signé en dernier fait office de date pour le présent contrat.

Les parties marquent irrévocablement leur accord sur les clauses du présent contrat et reconnaissent avoir pris connaissance du Règlement de raccordement, disponible sur le site Internet du GRD. Toutefois, l'URD qui en manifeste expressément le souhait peut en obtenir une version papier.

Etabli en deux exemplaires. Chacune des Parties déclare avoir reçu un exemplaire.

Fait à [ ] le 15 avril 2024 .

Pour le Gestionnaire du Réseau de Distribution

Date et signature

Pour l'Utilisateur du Réseau de Distribution

Date et signature

**Annexe 1****Modalités d'exécution et délais de réalisation du raccordement**

Les modalités d'exécution et les délais de réalisation d'un raccordement ou d'une adaptation d'un raccordement existant sont communiqués à l'utilisateur du réseau dans le cadre de l'offre qui lui est transmise en annexe du présent contrat. Pour l'exécution des travaux de raccordement, le GRD respectera les modalités de l'offre acceptée par l'URD.

**Annexe 2****Identification du raccordement**

<b>Nom de l'URD</b>	
Adresse du point de raccordement	

<b>Cabine du GRD</b>	
Dénomination de la cabine	
N° de la cabine	

<b>Raccordement principal</b>	
Type	BT
Type of Connection prélèvement	Choisissez un élément.
Tension nominale	230 – 3x230 – 3N400 V (*)

<b>Puissance de raccordement</b>	
Prélèvement	kVA
Injection	kVA

<b>Valeurs de réglage équivalant à la puissance de raccordement</b>	
Type de limiteur	Valeur de réglage
Disjoncteur 230 V	A
Disjoncteur 400 V	A
Fusibles 230 V	A
Fusibles 400 V	A

Remarque :

- Pour les fusibles, prendre le calibre inférieur à la valeur de réglage mentionnée

<b>Equipement de mesure (prélèvement et injection)</b>	
Emplacement des équipements de mesure	Chez l'URD
Comptage réalisé en	BT
Type	AMR ou T-MMR ou MMR ou YMR (*)
Tension de mesure	V
Mise à disposition d'impulsions	<p>oui / non (*)</p> <p>La mise à disposition des impulsions n'est pas automatique et est réalisée à titre purement informatif. La responsabilité du GRD ne peut être engagée en cas d'indisponibilité ou d'inexactitude de l'information transmise pour quelque motif que ce soit.</p> <p>(*) Clause à supprimer si pas de mise à disposition d'impulsions</p>
Comptage double sens	oui / non (*)

<b>Point de raccordement (prélèvement et injection)</b>	
Localisation	voir description du raccordement, annexe 3

<b>Point d'accès</b>	
Localisation	voir description du raccordement, annexe 3

<b>Point de mesure</b>	
Localisation	voir description du raccordement, annexe 3

<b>Limites</b>	
Limites de propriété	voir description du raccordement, annexe 3
Limites d'exploitation (conduite)	voir description du raccordement, annexe 3
Limites d'entretien-réparation	voir description du raccordement, annexe 3

<b>Unité de production locale (*)</b>	
Puissance de l'unité de production	■ kVA
Puissance nette injectée dans le réseau	■ kVA
Développer si plusieurs unités de production de mêmes sources ou de sources différentes	
Source	Eolien, Photovoltaïque, Hydraulique, Cogénération, Système de stockage ou Autre à spécifier (*)
Type de production à installer	<ul style="list-style-type: none"> <li>- Décentralisée avec compensation</li> <li>- Décentralisée avec valorisation/commercialisation</li> <li>- Auto-consommation (pas d'énergie injectée dans le réseau) (*)</li> </ul>
Générateur (pour autre que photovoltaïque) ou groupe de secours (*)	Marque : Type : Nombre : Puissance unitaire : VA Nombre de groupes : Puissance par groupe : kVA
Onduleur (pour panneaux photovoltaïques)	Marque : Type : Nombre : Puissance unitaire : VA Power balancer : Oui – Non (*)
Protections de découplage	Marque relais: Type relais :
Protection de déséquilibre	Marque relais: Type relais :
Protection anti-retour d'énergie vers le réseau (obligatoire pour une auto-consommation)	Marque relais: Type relais :
Type de fonctionnement du groupe de secours	<ul style="list-style-type: none"> <li>- Répond entièrement à la prescription C10-11 si le groupe de secours prend le parallèle de façon continue et prolongée (assimilation à une production décentralisée)</li> <li>- Prend la parallèle de manière sporadique en respectant les exigences du cas particulier repris au § 2.2.1 de la prescription C10-11</li> <li>- Ne prend jamais la parallèle avec le réseau (*)</li> </ul>

NB

- L'installation de production doit rester accessible pour vérification et pour l'exécution des tests individuels à la demande du gestionnaire de réseau, des autorités ou d'un organisme de contrôle. L'entreprise d'installation et l'utilisateur de réseau doivent collaborer à cette fin.
- En cas de dysfonctionnement ou de suspicion de dysfonctionnement lors du couplage au réseau, le gestionnaire de réseau peut effectuer des contrôles spécifiques et éventuellement découpler le système de production du réseau.
- Avant la mise en service, l'utilisateur de réseau a reconnu être au courant des aspects de fonctionnement et de sécurité de l'unité de production.
- Cette installation devra rester conforme en tout temps aux « Prescriptions techniques spécifiques de raccordement d'installations de production décentralisée fonctionnant en parallèle sur le réseau de distribution » (document C10/11) émis par la Fédération des Gestionnaires de Réseaux Electricité et Gaz en Belgique et disponibles sur leur site internet : [www.synergrid.be](http://www.synergrid.be).

**Légende**

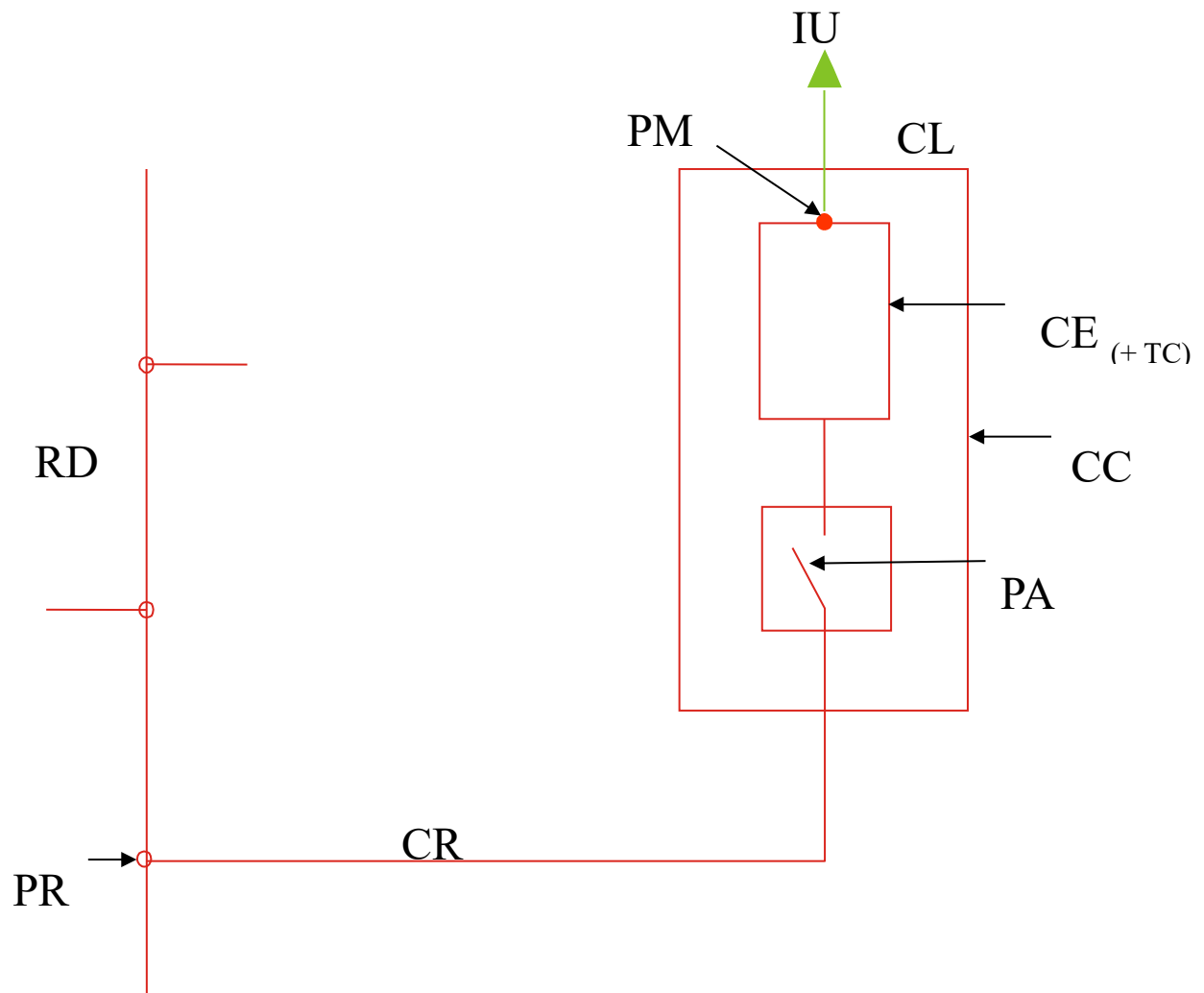
<b>Texte</b>	<b>Abréviation</b>
gestionnaire du réseau de distribution	GRD
utilisateur du réseau de distribution	URD
réseau de distribution du GRD	RD
câble de raccordement (un ou plusieurs câble(s) ou ligne(s))	CR
coffret de comptage	CC
compteur électrique	CE
installation de l'utilisateur	IU
câble de liaison	CL
parties fonctionnelles du réseau de distribution	PF
point d'accès (point de prélèvement / point d'injection)	PA
point de mesure	PM
point de raccordement	PR
transformateur de courant	TC

**Couleurs du schéma**

-  **Propriété, exploitation & entretien GRD**
-  **Propriété et entretien URD, exploitation GRD**
-  **Propriété, exploitation & entretien URD**



Schéma



**Annexe 4****Prescriptions spécifiques du GRD****Responsabilités**

L'entretien, la réparation et la conduite des installations dont la propriété et l'entretien sont du ressort du GRD tels que définis ci-avant se feront sous la responsabilité d'ORES, dénommée GRD (Gestionnaire du Réseau de Distribution) dans le présent contrat, et seront réalisés par le siège d'exploitation de XXXXX.

**Annexe 5****Dispositions relatives à l'accès des personnes aux installations de raccordement**

Rappel important : le personnel du GRD devra pouvoir accéder en permanence au comptage avec un minimum de contraintes et ce pour faciliter la rapidité des interventions.

L'accès aux installations de l'URD est soumis à ses procédures d'accès et de sécurité mentionnées en annexe 6.

**Annexe 6****Procédures d'accès et de sécurité spécifiques applicables dans le site de l'URD**

« A compléter par l'URD le cas échéant »

**Annexe 7****Dispositions diverses****Confidentialité**

Les dispositions du R.T. Electricité ainsi que l'article 17 de l'Arrêté du 21 mars 2002 du gouvernement wallon relatif aux gestionnaires de réseaux en matière de confidentialité sont intégralement d'application aux données et informations échangées entre parties en exécution du Règlement.

**Annexe 8****Personnes de contact****Gestionnaire du réseau de distribution - GRD**

Nom	Téléphone	Fax	GSM	Courriel	Commentaire
Pannes N° général	078/78 78 00 078/15 78 01	-	-	-	24h/24 Semaine 8h à 20h Samedi 9h à 13h

**Utilisateur du réseau de distribution - URD**

Nom	Téléphone	GSM	Courriel	Commentaire
Contact général :	■	■	■@■	■
Contact particulier				

# Contrat de raccordement au réseau de distribution haute tension

(version mars 2024)

---

Référence du contrat	█
Entre	█
Code EAN – Headpoint	█
Siège social	█
Numéro d'entreprise/RPM	█
Numéro de TVA	BE █
Représenté par	█
Code NACE	█

dénommé ci-après "Utilisateur du Réseau de Distribution ou URD"

d'une part

Et	ORES ASSETS
Code EAN-GLN	5414490000504_E
Siège social	Avenue Jean Mermoz, 14 – 6041 GOSSELIES
Numéro d'entreprise	0543696579
RPM	Gosselies
Numéro de TVA	BE 0543 696 579
Représenté par	

dénommé ci-après "Gestionnaire du Réseau de Distribution ou GRD"

d'autre part

et tous deux également dénommés ci-après, sans distinction, séparément "Partie" et conjointement "Parties".

Considérant

- 1) que le Gestionnaire du Réseau de Distribution est exploitant et/ou propriétaire du réseau de distribution jusqu'à une tension de 16 kV ;
- 2) que le Gestionnaire du Réseau de Distribution a été désigné par le Gouvernement wallon comme gestionnaire du réseau de distribution dans sa zone d'activité ;

il a été convenu ce qui suit :

### **Article 1 : Objet du contrat**

Ce contrat est une annexe au *Règlement de raccordement au réseau de distribution d'électricité applicable aux URD des segments Trans-BT, Trans-MT et MT* .

Le Règlement de raccordement définit et régit les rapports entre le Gestionnaire du Réseau de Distribution (ci-après GRD) et l'Utilisateur du Réseau de Distribution (ci-après URD) tels que prévus aux termes du Règlement Technique électricité (ci-après « R.T. Electricité ») ainsi que leurs droits et obligations réciproques concernant :

- le raccordement Haute Tension/HT ( $1\text{kV} < U_n \leq 15.4\text{kV}$ ) des consommateurs/utilisateurs du réseau HT selon un des deux modes suivants ;
  - o le raccordement Transformateur-Moyenne Tension (Trans-MT) ;
  - o le raccordement Moyenne Tension (ci-après MT)
- le raccordement Transformateur-Basse Tension (Trans-BT ( $U_n < 1\text{kV}$ )).
- le raccordement d'unités de production d'électricité décentralisées (vertes ou autres) d'URD raccordés en HT et Trans-BT.

Le présent contrat de raccordement définit les conditions et modalités particulières des droits et obligations réciproques du GRD et de l'URD. Il s'applique aux raccordements MT.

Le Règlement de raccordement, le contenu du présent contrat ainsi que les annexes qui en font partie forment un tout. L'URD reconnaît explicitement avoir pris connaissance du Règlement de raccordement, du contrat de raccordement et des annexes.

Toute disposition nouvelle introduite dans le décret et ou le Règlement technique, après la signature du présent contrat, est applicable au contrat en cours, dès son entrée en vigueur.

L'URD et le GRD reconnaissent que le Règlement est intégralement soumis au R.T. Electricité pour la gestion et l'accès aux réseaux de distribution d'électricité en Région wallonne, pris par arrêté du Gouvernement wallon du 27 mai 2021 publié au Moniteur belge le 15 juillet 2021 (ci-après "R.T. Electricité") et en particulier aux dispositions générales (Titre I), et au Code de raccordement (Titre III) du R.T. Electricité ainsi qu'à toutes les éventuelles modifications futures de ce Règlement.

L'URD est tenu de respecter les dispositions stipulées dans les prescriptions C2/112 "Prescriptions techniques cabines HT ( $\leq 15\text{ kV}$ )" en HT et la prescription complémentaire ST9, C1/107 « Prescriptions techniques générales relatives au raccordement d'un URD » en Trans-BT, C10/11 « Prescriptions techniques spécifiques de raccordement d'installations de production décentralisée fonctionnant en parallèle sur le réseau de distribution » et C10/17 Prescriptions Power Quality pour les utilisateurs raccordés aux réseaux haute tension, telles qu'établies par Synergrid et qui sont utilisées, entre autres, comme références par le GRD.

La présente convention annule tous les contrats et conventions précédents entre les Parties, concernant le raccordement au réseau de distribution du GRD.

## **Article 2 : Données particulières du raccordement**

- 2.1 Les données particulières relatives à ce contrat sont détaillées dans les annexes. Toutes les annexes jointes à ce contrat font partie intégrante du présent contrat.

### **Liste des annexes :**

	Modalités d'exécution et délais de réalisation	Annexe 1
	Identification du raccordement	Annexe 2
	Description du raccordement	Annexe 3
	Prescriptions spécifiques du GRD	Annexe 4
	Dispositions relatives à l'accès des personnes aux installations de raccordement	Annexe 5
	Procédures d'accès et de sécurité spécifiques applicables dans le site de l'URD	Annexe 6
	Dispositions diverses	Annexe 7
	Personnes de contact	Annexe 8

- 2.2. Les déclarations et garanties faites et données par l'URD en rapport avec sa demande de raccordement sont considérées comme ayant été faites et données en même temps pour le présent contrat et font partie de ses obligations contractuelles.

### **Article 3 : Durée du contrat / fin du contrat**

Le présent contrat prend effet à la date de signature et est conclu pour une durée indéterminée, sauf résiliation par une des Parties comme décrit dans le Règlement de raccordement.

La date figurant à côté de la signature de la Partie ayant signé en dernier fait office de date pour le présent contrat.

Les parties marquent irrévocablement leur accord sur les clauses du présent contrat et reconnaissent avoir pris connaissance du Règlement de raccordement, disponible sur le site Internet du GRD. Toutefois, l'URD qui en manifeste expressément le souhait peut en obtenir une version papier.

Etabli en deux exemplaires. Chacune des Parties déclare avoir reçu un exemplaire.

Fait à [ ] le 15 avril 2024 .

Pour le Gestionnaire du Réseau de Distribution

Pour l'Utilisateur du Réseau de Distribution

Date et signature

Date et signature

**Annexe 1****Modalités d'exécution et délais de réalisation du raccordement**

Les modalités d'exécution et les délais de réalisation d'un raccordement ou d'une adaptation d'un raccordement existant sont communiqués à l'utilisateur du réseau dans le cadre de l'offre qui lui est transmise en annexe du présent contrat. Pour l'exécution des travaux de raccordement, le GRD respectera les modalités de l'offre acceptée par l'URD.



**Annexe 2****Identification du raccordement**

<b>Nom de l'URD</b>	
Adresse du point de raccordement	

<b>Cabine de l'URD</b>	
Dénomination de la cabine	
Configuration de la cabine	SMART ou STANDARD (*)
N° de la cabine	
Cabine multiutilisateurs (*)	oui/non (*)

(\*) Rem : voir prescriptions techniques Synergrid C2/112 (3.4)

(\*) Supprimer la mention inutile.

<b>Raccordement principal</b>	
Type	MT
Type of Connection prélèvement	ILM
Tension nominale	kV
Tension harmonisée future *	10/15 kV
Source d'alimentation	

**Plan de tension (\*)**

Dans le cadre d'une exploitation optimale du réseau de distribution, le plan de tension 6 kV sera amené à disparaître au profit du plan de tension harmonisé 10/15 KV. Le GRD sera par conséquent amené à apporter des modifications importantes et durables à la tension du réseau du poste sur lequel les installations de l'URD sont raccordées.

Le GRD s'engage à informer l'URD dans un délai de 12 mois précédent le changement de plan de tension. Dans ce cas, il incombe à l'URD de réaliser les adaptations nécessaires afin que l'équipement de sa cabine puisse permettre le passage à la nouvelle tension. L'ensemble des frais afférent à ces adaptations est à charge de l'URD.

(\*) à supprimer si tension différente de 6 kV

<b>Puissance de raccordement</b>	
Prélèvement	kVA
Injection	kVA
Pur producteur (*)	oui/non

(\*) client pouvant prélever de l'énergie afin de faire fonctionner sa production d'énergie électrique

<b>Valeurs de réglage équivalent à la puissance de raccordement</b>	
Type de limiteur	Valeur de réglage
Disjoncteur 230 V	A
Disjoncteur 400 V	A
Fusibles 230 V	A
Fusibles 400 V	A
Disjoncteur haute tension	A
Fusibles haute tension	A

Remarques :

- Pour les fusibles, prendre le calibre inférieur à la valeur de réglage mentionnée

**NB** : les valeurs de protection du transformateur ainsi que les temporisations des relais de protection doivent respecter la prescription technique Synergrid C2/112

<b>Signaux de télécommande centralisée (TCC)</b>	
<p>L'installation de l'utilisateur de réseau ne peut en aucun cas influencer négativement les signaux de télécommande centralisée sur le réseau. Tous ces paramètres feront l'objet d'une mesure avant et après la mise en service de la production décentralisée. Si la mesure après mise en service révèle que les prescriptions ci-avant ne sont pas respectées, l'utilisateur de réseau sera tenu de prendre les dispositions pour y parvenir conformément aux prescriptions Synergrid C10/17 relatives aux signaux de télécommande centralisée.</p> <p>En annexe, un rapport du taux du signal mesuré le [ ] sur le réseau [ ] alimenté par le poste de [ ]. Ces mesures seront considérées comme base pour de futures mesures. (*)</p>	

(\*) concerne les productions ; à supprimer si rapport non disponible

<b>Equipement de mesure (prélèvement et injection)</b>	
Emplacement des équipements de mesure	Cabine client
Comptage réalisé en	HT ou BT (bornes de sortie du transformateur) (*)
Type	AMR ou MMR (*)
Tension de mesure	[ ] V (tension après réducteur si comptage HT ou tension BT au secondaire du transfo si comptage côté BT)
Mise à disposition d'impulsions	oui / non(*)  La mise à disposition des impulsions n'est pas automatique et est réalisée à titre purement informatif. La responsabilité du GRD ne peut être engagée en cas d'indisponibilité ou d'inexactitude de l'information transmise pour quelque motif que ce soit.  (*) Clause à supprimer si pas de mise à disposition d'impulsions
Comptage double sens	oui / non(*)*

(\*) Supprimer la mention inutile.

**Supprimer le cadre ci-dessous si le comptage est conforme au Règlement Technique de Distribution d'Electricité (RTDE).**

- Ce cadre s'applique aux situations historiquement rencontrées et tolérées lors des renouvellements de contrats lorsque le compteur est MMR, la pointe consommation prélevée <100 kW, alors que puissance contractuelle ≥100kVA :

### Disposition spéciale relative au type d'équipement de mesure

Le R.T Electricité (Art. V.44.) impose des courbes de charge mesurées (placement d'une installation de mesure télé-relevée) pour :

- tout nouveau raccordement d'une puissance contractuelle supérieure ou égale à 100 kVA
- toute nouvelle demande de renforcement de puissance contractuelle d'une installation déjà existante au-delà de cette limite.
- pour les anciens raccordements existants lorsque la moyenne des puissances quart-horaires maximales prélevées et/ou injectées sur une période de douze mois consécutifs s'élève au moins à 100 kVA.

Dans les cas où l'installation est historiquement équipée d'un comptage de type MMR (relevé mensuel) alors que la puissance contractuelle mise à disposition est supérieure ou égale à 100 kVA, cette configuration non standard est tolérée dans les limites des dispositions réglementaires énoncées ci-avant.

A défaut, l'installation de comptage doit être modifiée. Les frais de l'installation de mesure sont à charge de l'URD, lequel devra également supporter le tarif d'activité de mesure et comptage correspondant.

**☞ Choisir le cadre opportun parmi les 3 situations reprises ci-dessous et supprimer les cadres non concernés**

**Si compteur à la haute/avant transfo (le comptage est conforme au RTDE lorsque la puissance contractuelle est égale ou supérieure à 250 kVA) :**

### Facteurs de correction des mesures du comptage MT

Sans objet

- **Si compteur à la basse/après transfo (le comptage est conforme au RTDE lorsque la puissance contractuelle est inférieure à 250 kVA) :**

### Facteurs de correction des mesures du comptage MT

Majoration du prélèvement d'un taux forfaitaire de 4 % de la partie active et réactive des consommations afin de tenir compte des pertes du transformateur HT/BT si le comptage est réalisé côté BT de ce même transformateur.

Ce pourcentage de majoration peut être diminué de :

- 1 % si l'URD prouve qu'il possède un/des transformateur(s) avec pertes réduites. Dans ce cas, l'URD devra fournir le rapport de mesures du constructeur (certificat d'essai) ou la plaque signalétique qui précise les pertes;
- 1 % si l'utilisation du/des transformateur(s) dépasse(nt) 3000 heures. Dans ce cas, la rectification ne sera pas rétroactive et prendra effet à l'exercice annuel civil suivant la preuve du calcul. Ce calcul devra être transmis par l'URD.

En application du R.T. Electricité, l'installation de mesure est placée à proximité immédiate du point d'accès, c'est-à-dire côté primaire du transformateur HT.

Pour un raccordement haute tension d'une puissance inférieure à 250 kVA, le gestionnaire du réseau de distribution peut, pour des raisons économiques, décider, de placer l'installation de mesure du côté basse tension du transformateur de puissance. Dans ce cas, pour toute évolution ultérieure portant la puissance de raccordement à une valeur égale ou supérieure à 250 kVA, l'installation de mesure sera transférée du côté primaire du transformateur par et aux frais de l'URD.

**Si compteur à la basse/après transfo mais puissance contractuelle  $\geq 250\text{kVA}$  (configuration **non conforme au RTDE** qui peut être rencontrée historiquement lors d'un renouvellement de contrat):**

#### **Facteurs de correction des mesures du comptage MT**

Majoration du prélèvement d'un taux forfaitaire de 4 % de la partie active et réactive des consommations afin de tenir compte des pertes du transformateur HT/BT si le comptage est réalisé côté BT de ce même transformateur.

Ce pourcentage de majoration peut être diminué de :

- 1 % si l'URD prouve qu'il possède un/des transformateur(s) avec pertes réduites. Dans ce cas, l'URD devra fournir le rapport de mesures du constructeur (certificat d'essai) ou la plaque signalétique qui précise les pertes;
- 1 % si l'utilisation du/des transformateur(s) dépasse(nt) 3000 heures. Dans ce cas, la rectification ne sera pas rétroactive et prendra effet à l'exercice annuel civil suivant la preuve du calcul. Ce calcul devra être transmis par l'URD.

« En application du R.T. Electricité, l'installation de mesure est placée à proximité immédiate du point d'accès, c'est-à-dire côté primaire du transformateur HT.

C'est obligatoire pour tout nouveau raccordement haute tension d'une puissance supérieure ou égale à 250 kVA.

Bien que la puissance contractuelle soit égale ou supérieure à 250 kVA, l'installation de mesure est placée historiquement du côté basse tension du transformateur de puissance. Cette situation reste tolérée.

Toutefois en cas de travaux réalisés par ou pour le compte de l'URD, pour remédier à la vétusté des installations et/ou adapter celles-ci aux normes réglementaires ou lors de travaux résultant d'une évolution ultérieure de la puissance contractuelle, l'installation de mesure devra être mise en conformité par et aux frais de l'URD »

#### **Point de raccordement (prélèvement et injection)**

Localisation	voir description du raccordement, annexe 3
--------------	--

#### **Point d'accès**

Localisation	voir description du raccordement, annexe 3
--------------	--

#### **Point de mesure**

Localisation	voir description du raccordement, annexe 3
--------------	--

#### **Limites**

Limites de propriété	voir description du raccordement, annexe 3
Limites d'exploitation (conduite)	voir description du raccordement, annexe 3
Limites d'entretien-réparation	voir description du raccordement, annexe 3

Unité de production locale (*) (sans objet ou à compléter)	
Puissance de l'unité de production	<input type="text"/> kVA
Puissance nette injectée dans le réseau	<input type="text"/> kVA
Développer si plusieurs unités de production de mêmes sources ou de sources différentes	
Source	Eolien, Photovoltaïque, Hydraulique, Cogénération, Système de stockage ou Autre à spécifier (*)
Type de production à installer	<ul style="list-style-type: none"> <li>- Décentralisée avec valorisation/commercialisation</li> <li>- Auto-consommation (pas d'énergie injectée dans le réseau) (*)</li> <li>- Auto-consommation (réinjection autorisée et non mesurée jusqu'à max 10 kVA installés)</li> </ul>
Générateur (pour autre que photovoltaïque) ou groupe de secours (*)	Marque : <input type="text"/> Type : <input type="text"/> Nombre : <input type="text"/> Puissance unitaire : <input type="text"/> VA Nombre de groupes : <input type="text"/> Puissance par groupe : <input type="text"/> kVA
Onduleur (pour panneaux photovoltaïques)	Marque : <input type="text"/> Type : <input type="text"/> Nombre : <input type="text"/> Puissance unitaire : <input type="text"/> VA Power balancer : Oui – Non (*)
Protections de découplage	Marque relais: <input type="text"/> Type relais : <input type="text"/>
Protection de déséquilibre	Marque relais: <input type="text"/> Type relais : <input type="text"/>
Protection anti-retour d'énergie vers le réseau (obligatoire pour une auto-consommation)	Marque relais: <input type="text"/> Type relais : <input type="text"/>
Type de fonctionnement du groupe de secours	<ul style="list-style-type: none"> <li>- Répond entièrement à la prescription C10-11 si le groupe de secours prend le parallèle de façon continue et prolongée (assimilation à une production décentralisée)</li> <li>- Prend la parallèle de manière sporadique en respectant les exigences du cas particulier repris au § 2.2.1 de la prescription C10-11</li> <li>- Ne prend jamais la parallèle avec le réseau (*)</li> </ul>

(\*) Supprimer la mention inutile.

NB

- L'installation de production doit rester accessible pour vérification et pour l'exécution des tests individuels à la demande du gestionnaire de réseau, des autorités ou d'un organisme de contrôle. L'entreprise d'installation et l'utilisateur de réseau doivent collaborer à cette fin.
- En cas de dysfonctionnement ou de suspicion de dysfonctionnement lors du couplage au réseau, le gestionnaire de réseau peut effectuer des contrôles spécifiques et éventuellement découpler le système de production du réseau.
- Avant la mise en service, l'utilisateur de réseau a reconnu être au courant des aspects de fonctionnement et de sécurité de l'unité de production.
  - Cette installation devra rester conforme en tout temps aux « Prescriptions techniques spécifiques de raccordement d'installations de production décentralisée fonctionnant en parallèle sur le réseau de distribution » (document C10/11) émis par la Fédération des Gestionnaires de Réseaux Electricité et Gaz en Belgique et disponibles sur leur site internet : [www.synergrid.be](http://www.synergrid.be).

**Légende**

<b>Texte</b>	<b>Abréviation</b>
gestionnaire du réseau de distribution	GRD
utilisateur du réseau de distribution	URD
réseau de distribution du GRD	RD
câble de raccordement (un ou plusieurs câble(s) ou ligne(s))	CR
coffret de comptage	CC
compteur électrique	CE
installation de l'utilisateur	IU
câble de liaison	CL
parties fonctionnelles du réseau de distribution	PF
point d'accès (point de prélèvement / point d'injection)	PA
point de mesure	PM
point de raccordement	PR
transformateur de courant	TC

**Couleurs du schéma**

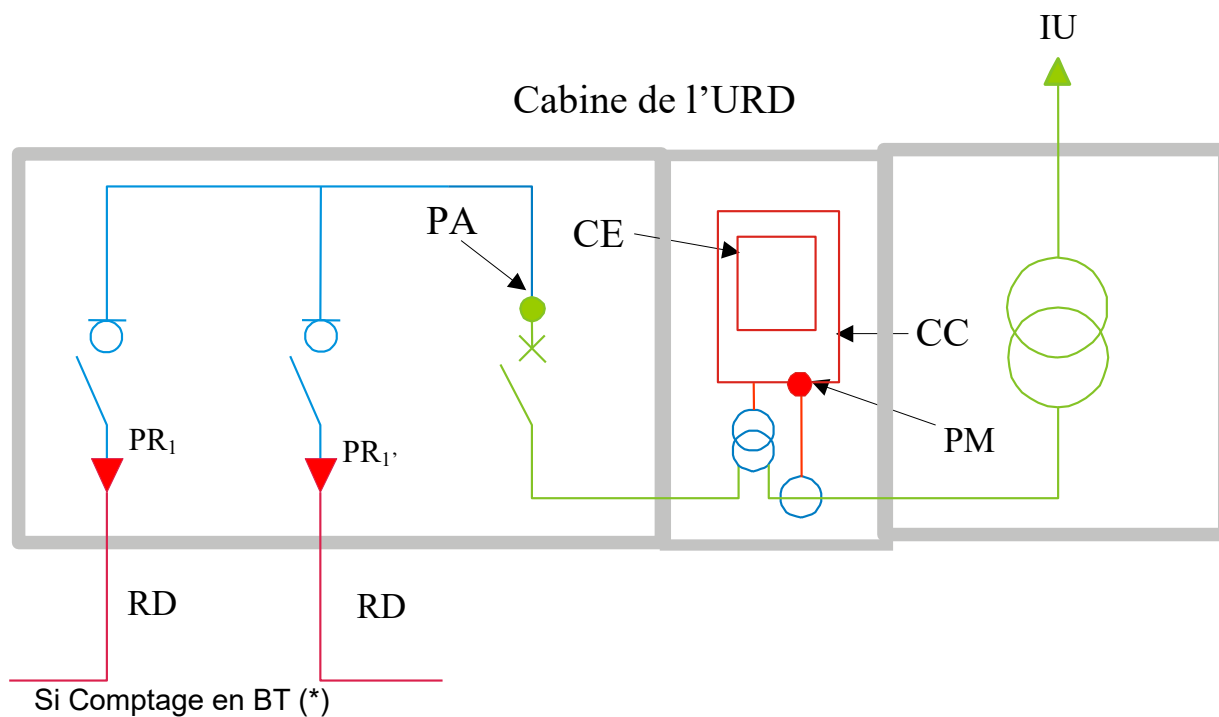
-  **Propriété, exploitation & entretien GRD**
-  **Propriété et entretien URD, exploitation GRD**
-  **Propriété, exploitation & entretien URD**

## Schéma

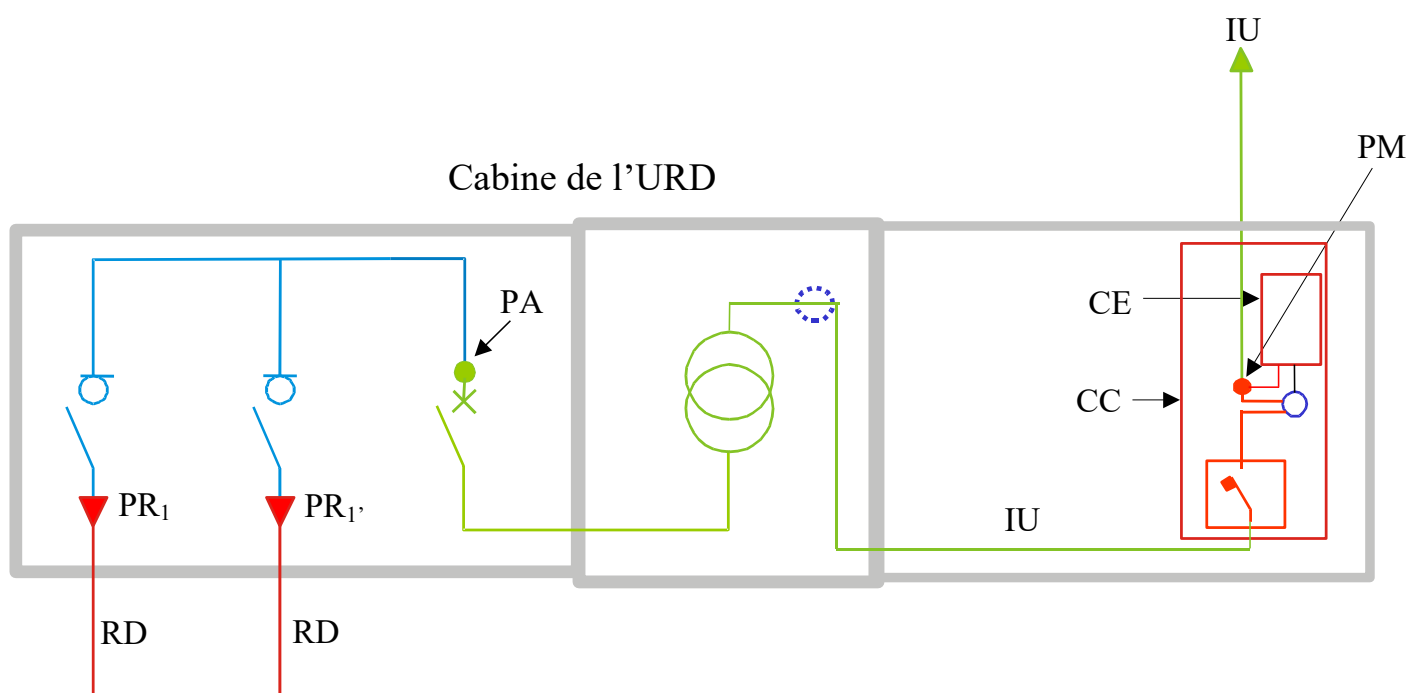
Ce schéma concerne une configuration standard. Pour les spécifications liées aux configurations SMART et/ou FLEX, veuillez prendre connaissance des schémas spécifiques repris dans la ST9, complément de la C2/112. (\*)

(\*) A supprimer si configuration standard.

Si Comptage en HT (\*)



(\*) Supprimer la mention inutile.





## Annexe 4

## Prescriptions spécifiques du GRD

### Responsabilités

L'entretien, la réparation et la conduite des installations dont la propriété et l'entretien sont du ressort du GRD tels que définis ci-avant se feront sous la responsabilité d'ORES, dénommée GRD (Gestionnaire du Réseau de Distribution) dans le présent contrat, et seront réalisés par le siège d'exploitation de XXXXX.

### Règles de conduite

- Pour les manœuvres planifiées demandées par l'URD, la demande sera introduite au minimum 5 jours ouvrables à l'avance.
- En cas de nécessité d'intervention sur le(s) câble(s) ou/et disjoncteur(s), interrupteur(s) sectionneur(s), groupe de comptage alimentation de secours, le GRD consignera au moyen d'un système multilock les appareils interrupteurs sectionneurs têtes de câble et sectionneur de mise à la terre de la tête de câble; l'URD et le GRD y apposeront leurs cadenas.
- L'URD ne peut pas intervenir au niveau des appareils de manœuvres d'arrivée pour entretien ou réparation sans la remise d'une **Attestation de Mise à Disposition Utilisateur (AMDU)** délivrée par le GRD.
- L'URD peut délivrer une **Autorisation De Travail (ADT)** à celui qui entretient les appareillages.
- Toute intervention de consignation dans la cabine client doit se faire **en présence du représentant de l'URD** (personne habilitée à manœuvrer).

### Manoeuvres

On entend par "manœuvres" tous les changements d'état des appareils Moyenne Tension parmi lesquels figurent les disjoncteurs, les interrupteurs et les sectionneurs.  
Les manœuvres sont exécutées en parfaite coordination entre le GRD et l'URD.

### Dispositions particulières

En cas d'interruption non planifiée de la tension au point de raccordement et en application de l'article I.7, § 1<sup>er</sup> du règlement technique électricité, le GRD pourra mettre à disposition, sur demande de l'URD, un groupe de maximum **630 kVA**. Dans cette hypothèse, l'URD veille à ce que le raccordement du groupe mis à disposition par le GRD, soit réalisable en toute sécurité. En tout état de cause, cette disposition ne peut être mise en œuvre que pour autant que la configuration de la cabine et les équipements le permettent.

Rappel important : le personnel du GRD devra pouvoir accéder 24h/24 à la cabine de l'URD avec un minimum de contraintes et ce pour faciliter la rapidité des interventions.

Si la cabine de l'URD n'est pas accessible directement au départ de la voirie ou si la porte est équipée d'un cylindre client, il est impératif que le personnel du GRD soit en possession des clés et /ou codes d'accès nécessaires.

L'accès aux installations de l'URD est soumis à ses procédures d'accès et de sécurité mentionnées en annexe 6.

**Annexe 6**

**Procédures d'accès et de sécurité spécifiques applicables  
dans le site de l'URD**

« à compléter par l'URD, le cas échéant »

**Annexe 7** **Dispositions diverses****Confidentialité**

Les dispositions du R.T. Electricité ainsi que l'article 17 de l'Arrêté du 21 mars 2002 du gouvernement wallon relatif aux gestionnaires de réseaux en matière de confidentialité sont intégralement d'application aux données et informations échangées entre parties en exécution du Règlement.

**Annexe 8** **Personnes de contact****Gestionnaire du réseau de distribution - GRD**

Nom	Téléphone	Fax	GSM	Courriel	Commentaire
Ligne entreprises	078/78 78 55	-	-	-	24h/24 pannes Semaine 8h à 20h Samedi 9h à 13h

**Utilisateur du réseau de distribution - URD**

Nom	Téléphone	GSM	Courriel	Commentaire
Contact général :	■	■	■@■	■
Gestionnaire cabine HT :				

# Contrat de raccordement direct au réseau de distribution basse tension

(version mars 2024)

---

Référence du contrat	██████████
Entre	██████████
Code EAN – Headpoint	██████████
Siège social	██████████
Numéro d'entreprise/RPM	██████████
Numéro de TVA	BE ██████████
Représenté par	██████████
Code NACE	██████████

dénommé ci-après "Utilisateur du Réseau de Distribution ou URD"

d'une part

Et	ORES ASSETS
Code EAN-GLN	5414490000504_E
Siège social	Avenue Jean Mermoz, 14 – 6041 GOSSELIES
Numéro d'entreprise	0543696579
RPM	Gosselies
Numéro de TVA	BE 0543 696 579
Représenté par	

dénommé ci-après "Gestionnaire du Réseau de Distribution ou GRD"

d'autre part

et tous deux également dénommés ci-après, sans distinction, séparément "Partie" et conjointement "Parties".

Considérant

- 1) que le Gestionnaire du Réseau de Distribution est exploitant et/ou propriétaire du réseau de distribution jusqu'à une tension de 16 kV ;
- 2) que le Gestionnaire du Réseau de Distribution a été désigné par le Gouvernement wallon comme gestionnaire du réseau de distribution dans sa zone d'activité ;

il a été convenu ce qui suit :

### **Article 1 : Objet du contrat**

Ce contrat est une annexe au *Règlement de raccordement au réseau de distribution d'électricité applicable aux URD des segments Trans-BT, Trans-HT et HT* .

Le Règlement de raccordement définit et régit les rapports entre le Gestionnaire du Réseau de Distribution (ci-après GRD) et l'Utilisateur du Réseau de Distribution (ci-après URD) tels que prévus aux termes du Règlement Technique électricité (ci-après « R.T. Electricité ») ainsi que leurs droits et obligations réciproques concernant :

- le raccordement Haute Tension/HT ( $1\text{kV} < U_n \leq 15.4\text{kV}$ ) des consommateurs/utilisateurs du réseau HT selon un des deux modes suivants ;
  - o le raccordement Transformateur-Haute Tension (Trans-HT) ;
  - o le raccordement Haute Tension (HT)
- le raccordement Transformateur-Basse Tension (ci-après Trans-BT) ( $U_n < 1\text{kV}$ ).
- le raccordement d'unités de production d'électricité décentralisées (vertes ou autres) d'URD raccordés en HT et Trans-BT.

Le présent contrat de raccordement définit les conditions et modalités particulières des droits et obligations réciproques du GRD et de l'URD. Il s'applique aux raccordements Trans-BT.

Le Règlement de raccordement, le contenu du présent contrat ainsi que les annexes qui en font partie forment un tout. L'URD reconnaît explicitement avoir pris connaissance du Règlement de raccordement, du contrat de raccordement et des annexes.

Toute disposition nouvelle introduite dans le décret et ou le Règlement technique, après la signature du présent contrat, est applicable au contrat en cours, dès son entrée en vigueur.

L'URD et le GRD reconnaissent que le Règlement est intégralement soumis au R.T. Electricité pour la gestion et l'accès aux réseaux de distribution d'électricité en Région wallonne, pris par arrêté du Gouvernement wallon du 27 mai 2021 publié au Moniteur belge le 15 juillet 2021 (ci-après "R.T. Electricité") et en particulier aux dispositions générales (Titre I), et au Code de raccordement (Titre III) du R.T. Electricité ainsi qu'à toutes les éventuelles modifications futures de ce Règlement.

La présente convention annule tous les contrats et conventions précédents entre les Parties, concernant le raccordement au réseau de distribution du GRD.

## **Article 2 : Données particulières du raccordement**

- 2.1 Les données particulières relatives à ce contrat sont détaillées dans les annexes. Toutes les annexes jointes à ce contrat font partie intégrante du présent contrat.

### **Liste des annexes :**

	Modalités d'exécution et délais de réalisation	Annexe 1
	Identification du raccordement	Annexe 2
	Description du raccordement	Annexe 3
	Prescriptions spécifiques du GRD	Annexe 4
	Dispositions relatives à l'accès des personnes aux installations de raccordement	Annexe 5
	Procédures d'accès et de sécurité spécifiques applicables dans le site de l'URD	Annexe 6
	Dispositions diverses	Annexe 7
	Personnes de contact	Annexe 8

- 2.2. Les déclarations et garanties faites et données par l'URD en rapport avec sa demande de raccordement sont considérées comme ayant été faites et données en même temps pour le présent contrat et font partie de ses obligations contractuelles.

### **Article 3 : Durée du contrat / fin du contrat**

Le présent contrat prend effet à la date de signature et est conclu pour une durée indéterminée, sauf résiliation par une des Parties comme décrit dans le Règlement de raccordement.

La date figurant à côté de la signature de la Partie ayant signé en dernier fait office de date pour le présent contrat.

Les parties marquent irrévocablement leur accord sur les clauses du présent contrat et reconnaissent avoir pris connaissance du Règlement de raccordement, disponible sur le site Internet du GRD. Toutefois, l'URD qui en manifeste expressément le souhait peut en obtenir une version papier.

Etabli en deux exemplaires. Chacune des Parties déclare avoir reçu un exemplaire.

Fait à  le .

Pour le Gestionnaire du Réseau de Distribution

Date et signature

Pour l'Utilisateur du Réseau de Distribution

Date et signature



**Annexe 1****Modalités d'exécution et délais de réalisation du raccordement**

Les modalités d'exécution et les délais de réalisation d'un raccordement ou d'une adaptation d'un raccordement existant sont communiqués à l'utilisateur du réseau dans le cadre de l'offre qui lui est transmise en annexe du présent contrat. Pour l'exécution des travaux de raccordement, le GRD respectera les modalités de l'offre acceptée par l'URD

**Annexe 2****Identification du raccordement**

Nom de l'URD	
Adresse du point de raccordement	

Cabine du GRD	
Dénomination de la cabine	
N° de la cabine	

Raccordement principal	
Type	Trans-BT
Type of Connection prélèvement	LVA
Tension nominale	V

Puissance de raccordement	
Prélèvement	kVA
Injection	kVA

Valeurs de réglage équivalant à la puissance de raccordement	
Type de limiteur	Valeur de réglage
Disjoncteur 230 V	A
Disjoncteur 400 V	A
Fusibles 230 V	A
Fusibles 400 V	A

**Remarque :**

- Pour les fusibles, prendre le calibre inférieur à la valeur de réglage mentionnée

<b>Équipement de mesure (prélèvement et injection)</b>	
Emplacement des équipements de mesure	Chez l'URD
Comptage réalisé en	BT
Type	AMR ou MMR (*)
Tension de mesure	V
Mise à disposition d'impulsions	oui / non(*)  La mise à disposition des impulsions n'est pas automatique et est réalisée à titre purement informatif. La responsabilité du GRD ne peut être engagée en cas d'indisponibilité ou d'inexactitude de l'information transmise pour quelque motif que ce soit.  (* ) Clause à supprimer si pas de mise à disposition d'impulsions
Comptage double sens	oui / non(*)

<b>Facteurs de correction liés à la position du comptage</b>
<p>Dans l'éventualité où l'URD est raccordé directement à partir de tableaux BT d'une cabine de distribution et dont les comptages se trouvent chez lui dans ses installations, la consommation d'énergie active et réactive mesurée en BT est majorée forfaitairement de 2 % pour tenir compte des pertes BT dans le câble ou la ligne de raccordement.</p>

**🔗 Supprimer le cadre ci-dessous si le comptage est conforme au Règlement Technique de Distribution d'Electricité (RTDE).**

- **Ce cadre s'applique aux situations historiquement rencontrées et tolérées lors des renouvellements de contrats lorsque le compteur est MMR, la pointe consommation prélevée <100 kW, alors que puissance contractuelle ≥100kVA :**

<b>Disposition spéciale relative au type d'équipement de mesure</b>
---

Le R.T Electricité (Art. V.44.) impose des courbes de charge mesurées (placement d'une installation de mesure télé-relevée) pour :

- tout nouveau raccordement d'une puissance contractuelle supérieure ou égale à 100 kVA
- toute nouvelle demande de renforcement de puissance contractuelle d'une installation déjà existante au-delà de cette limite.
- pour les anciens raccordements existants lorsque la moyenne des puissances quart-horaires maximales prélevées et/ou injectées sur une période de douze mois consécutifs s'élève au moins à 100 kVA.

Dans les cas où l'installation est historiquement équipée d'un comptage de type MMR (relevé mensuel) alors que la puissance contractuelle mise à disposition est supérieure ou égale à 100 kVA, cette configuration non standard est tolérée dans les limites des dispositions réglementaires énoncées ci-avant.

A défaut, l'installation de comptage doit être modifiée. Les frais de l'installation de mesure sont à charge de l'URD, lequel devra également supporter le tarif d'activité de mesure et comptage correspondant.

<b>Point de raccordement (prélèvement et injection)</b>	
Localisation	voir description du raccordement, annexe 3

<b>Point d'accès</b>	
Localisation	voir description du raccordement, annexe 3

<b>Point de mesure</b>	
Localisation	voir description du raccordement, annexe 3

<b>Limites</b>	
Limites de propriété	voir description du raccordement, annexe 3
Limites d'exploitation (conduite)	voir description du raccordement, annexe 3
Limites d'entretien-réparation	voir description du raccordement, annexe 3

Unité de production locale (*)	
Puissance de l'unité de production	<input type="text"/> kVA
Puissance nette injectée dans le réseau	<input type="text"/> kVA
Développer si plusieurs unités de production de mêmes sources ou de sources différentes	
Source	Eolien, Photovoltaïque, Hydraulique, Cogénération, Système de stockage ou Autre à spécifier (*)
Type de production à installer	<ul style="list-style-type: none"> <li>- Décentralisée avec valorisation/commercialisation</li> <li>- Auto-consommation (pas d'énergie injectée dans le réseau) (*)</li> <li>- Auto-consommation (réinjection autorisée et non mesurée jusqu'à max 10 kVA installés)</li> </ul>
Générateur (pour autre que photovoltaïque) ou groupe de secours (*)	Marque : <input type="text"/> Type : <input type="text"/> Nombre : <input type="text"/> Puissance unitaire : <input type="text"/> VA Nombre de groupes : <input type="text"/> Puissance par groupe : <input type="text"/> kVA
Onduleur (pour panneaux photovoltaïques)	Marque : <input type="text"/> Type : <input type="text"/> Nombre : <input type="text"/> Puissance unitaire : <input type="text"/> VA Power balancer : Oui – Non (*)
Protections de découplage	Marque relais: <input type="text"/> Type relais : <input type="text"/>
Protection de déséquilibre	Marque relais: <input type="text"/> Type relais : <input type="text"/>
Protection anti-retour d'énergie vers le réseau (obligatoire pour une auto-consommation)	Marque relais: Type relais :
Type de fonctionnement du groupe de secours	<ul style="list-style-type: none"> <li>- Répond entièrement à la prescription C10-11 si le groupe de secours prend le parallèle de façon continue et prolongée (assimilation à une production décentralisée)</li> <li>- Prend la parallèle de manière sporadique en respectant les exigences du cas particulier repris au § 2.2.1 de la prescription C10-11</li> <li>- Ne prend jamais la parallèle avec le réseau (*)</li> </ul>

NB

- L'installation de production doit rester accessible pour vérification et pour l'exécution des tests individuels à la demande du gestionnaire de réseau, des autorités ou d'un organisme de contrôle. L'entreprise d'installation et l'utilisateur de réseau doivent collaborer à cette fin.
- En cas de dysfonctionnement ou de suspicion de dysfonctionnement lors du couplage au réseau, le gestionnaire de réseau peut effectuer des contrôles spécifiques et éventuellement découpler le système de production du réseau.
- Avant la mise en service, l'utilisateur de réseau a reconnu être au courant des aspects de fonctionnement et de sécurité de l'unité de production.
- Cette installation devra rester conforme en tout temps aux « Prescriptions techniques spécifiques de raccordement d'installations de production décentralisée fonctionnant en parallèle sur le réseau de distribution » (document C10/11) émis par la Fédération des Gestionnaires de Réseaux Electricité et Gaz en Belgique et disponibles sur leur site internet : [www.synergrid.be](http://www.synergrid.be).

**Légende**

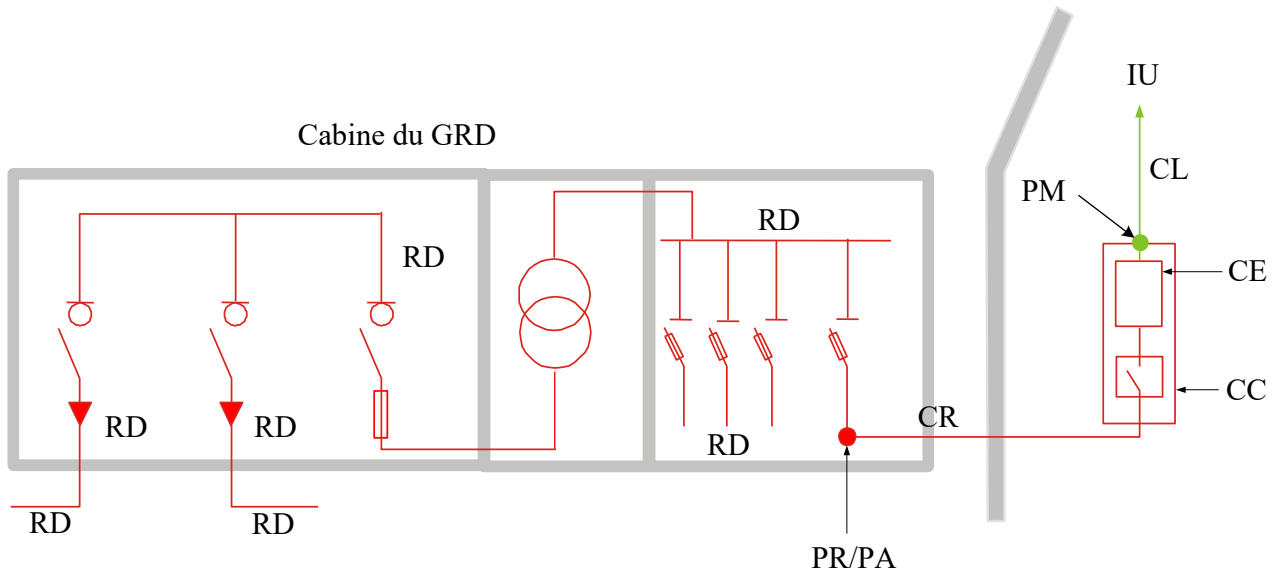
<b>Texte</b>	<b>Abréviation</b>
gestionnaire du réseau de distribution	GRD
utilisateur du réseau de distribution	URD
réseau de distribution du GRD	RD
câble de raccordement (un ou plusieurs câble(s) ou ligne(s))	CR
coffret de comptage	CC
compteur électrique	CE
installation de l'utilisateur	IU
câble de liaison	CL
parties fonctionnelles du réseau de distribution	PF
point d'accès (point de prélèvement / point d'injection)	PA
point de mesure	PM
point de raccordement	PR
transformateur de courant	TC

**Couleurs du schéma**

-  **Propriété, exploitation & entretien GRD**
-  **Propriété et entretien URD, exploitation GRD**
-  **Propriété, exploitation & entretien URD**



Schéma



**Annexe 4****Prescriptions spécifiques du GRD****Responsabilités**

L'entretien, la réparation et la conduite des installations dont la propriété et l'entretien sont du ressort du GRD tels que définis ci-avant se feront sous la responsabilité d'ORES, dénommée GRD (Gestionnaire du Réseau de Distribution) dans le présent contrat, et seront réalisés par le siège d'exploitation de XXXXX.

**Annexe 5****Dispositions relatives à l'accès des personnes aux installations de raccordement**

Rappel important : le personnel du GRD devra pouvoir accéder en permanence au comptage avec un minimum de contraintes et ce pour faciliter la rapidité des interventions.

L'accès aux installations de l'URD est soumis à ses procédures d'accès et de sécurité mentionnées en annexe 6.

**Annexe 6****Procédures d'accès et de sécurité spécifiques applicables dans le site de l'URD**

« à compléter par l'URD, le cas échéant »

**Annexe 7****Dispositions diverses****Confidentialité**

Les dispositions du R.T. Electricité ainsi que l'article 17 de l'Arrêté du 21 mars 2002 du gouvernement wallon relatif aux gestionnaires de réseaux en matière de confidentialité sont intégralement d'application aux données et informations échangées entre parties en exécution du Règlement.

**Annexe 8****Personnes de contact****Gestionnaire du réseau de distribution - GRD**

Nom	Téléphone	Fax	GSM	Courriel	Commentaire
Pannes N° général	078/78 78 00 078/15 78 01	-	-	-	24h/24 Semaine 8h à 20h Samedi 9h à 13h

**Utilisateur du réseau de distribution - URD**

Nom	Téléphone	GSM	Courriel	Commentaire
Contact général :	■	■	■@■	■
Contact particulier				

# Contrat de raccordement direct au réseau de distribution haute tension

(version mars 2024)

---

Référence du contrat

Entre

Code EAN - Headpoint

Siège social

Numéro d'entreprise/RPM

Numéro de TVA  BE

Représenté par

Code NACE

dénommé ci-après "Utilisateur du Réseau de Distribution ou URD"

d'une part

Et	ORES ASSETS
Code EAN-GLN	5414490000504_E
Siège social	Avenue Jean Mermoz, 14 – 6041 GOSSELIES
Numéro d'entreprise	0543696579
RPM	Gosselies
Numéro de TVA	BE 0543 696 579
Représenté par	

dénommé ci-après "Gestionnaire du Réseau de Distribution ou GRD"

d'autre part

et tous deux également dénommés ci-après, sans distinction, séparément "Partie" et conjointement "Parties".

Considérant

- 1) que le Gestionnaire du Réseau de Distribution est exploitant et/ou propriétaire du réseau de distribution jusqu'à une tension de 16 kV ;
- 2) que le Gestionnaire du Réseau de Distribution a été désigné par le Gouvernement wallon comme gestionnaire du réseau de distribution dans sa zone d'activité ;

il a été convenu ce qui suit :

## **Article 1 : Objet du contrat**

Ce contrat est une annexe au *Règlement de raccordement au réseau de distribution d'électricité applicable aux URD des segments Trans-BT, Trans-MT et MT* .

Le Règlement de raccordement définit et régit les rapports entre le Gestionnaire du Réseau de Distribution (ci-après GRD) et l'Utilisateur du Réseau de Distribution (ci-après URD) tels que prévus aux termes du Règlement Technique électricité (ci-après « R.T. Electricité ») ainsi que leurs droits et obligations réciproques concernant :

- le raccordement Haute Tension/HT ( $1\text{kV} < U_n \leq 15.4\text{kV}$ ) des consommateurs/utilisateurs du réseau HT selon un des deux modes suivants ;
  - o le raccordement Transformateur-Moyenne Tension (ci-après Trans-MT) ;
  - o le raccordement Moyenne Tension (MT)
- le raccordement Transformateur-Basse Tension (Trans-BT ( $U_n < 1\text{kV}$ )).
- le raccordement d'unités de production d'électricité décentralisées (vertes ou autres) d'URD raccordés en HT et Trans-BT.

Le présent contrat de raccordement définit les conditions et modalités particulières des droits et obligations réciproques du GRD et de l'URD. Il s'applique aux raccordements Trans-MT.

Le Règlement de raccordement, le contenu du présent contrat ainsi que les annexes qui en font partie forment un tout. L'URD reconnaît explicitement avoir pris connaissance du Règlement de raccordement, du contrat de raccordement et des annexes.

Toute disposition nouvelle introduite dans le décret et ou le Règlement technique, après la signature du présent contrat, est applicable au contrat en cours, dès son entrée en vigueur.

L'URD et le GRD reconnaissent que le Règlement est intégralement soumis au R.T. Electricité pour la gestion et l'accès aux réseaux de distribution d'électricité en Région wallonne, pris par arrêté du Gouvernement wallon du 27 mai 2021 publié au Moniteur belge le 15 juillet 2021 (ci-après "R.T. Electricité") et en particulier aux dispositions générales (Titre I), et au Code de raccordement (Titre III) du R.T. Electricité ainsi qu'à toutes les éventuelles modifications futures de ce Règlement.

L'URD est tenu de respecter les dispositions stipulées dans les prescriptions C2/112 "Prescriptions techniques cabines HT ( $\leq 15\text{ kV}$ )" en HT et la prescription complémentaire ST9, C10/11 « Prescriptions techniques spécifiques de raccordement d'installations de production décentralisée fonctionnant en parallèle sur le réseau de distribution » et C10/17 Prescriptions Power Quality pour les utilisateurs raccordés aux réseaux haute tension, telles qu'établies par Synergrid et qui sont utilisées, entre autres, comme références par le GRD.

La présente convention annule tous les contrats et conventions précédents entre les Parties, concernant le raccordement au réseau de distribution du GRD.

## **Article 2 : Données particulières du raccordement**

- 2.1 Les données particulières relatives à ce contrat sont détaillées dans les annexes. Toutes les annexes jointes à ce contrat font partie intégrante du présent contrat.

### **Liste des annexes :**

	Modalités d'exécution et délais de réalisation	Annexe 1
	Identification du raccordement	Annexe 2
	Description du raccordement	Annexe 3
	Prescriptions spécifiques du GRD	Annexe 4
	Dispositions relatives à l'accès des personnes aux installations de raccordement	Annexe 5
	Procédures d'accès et de sécurité spécifiques applicables dans le site de l'URD	Annexe 6
	Dispositions diverses	Annexe 7
	Personnes de contact	Annexe 8

- 2.2. Les déclarations et garanties faites et données par l'URD en rapport avec sa demande de raccordement sont considérées comme ayant été faites et données en même temps pour le présent contrat et font partie de ses obligations contractuelles.

### **Article 3 : Durée du contrat / fin du contrat**

Le présent contrat prend effet à la date de signature et est conclu pour une durée indéterminée, sauf résiliation par une des Parties comme décrit dans le Règlement de raccordement.

La date figurant à côté de la signature de la Partie ayant signé en dernier fait office de date pour le présent contrat.

Les parties marquent irrévocablement leur accord sur les clauses du présent contrat et reconnaissent avoir pris connaissance du Règlement de raccordement, disponible sur le site Internet du GRD. Toutefois, l'URD qui en manifeste expressément le souhait peut en obtenir une version papier.

Etabli en deux exemplaires. Chacune des Parties déclare avoir reçu un exemplaire.

Fait à [ ] le [ ] .

Pour le Gestionnaire du Réseau de Distribution

Date et signature

Pour l'Utilisateur du Réseau de Distribution

Date et signature

<b><u>Annexe 1</u></b>	<b><u>Modalités d'exécution et délais de réalisation du raccordement</u></b>
------------------------	--

Les modalités d'exécution et les délais de réalisation d'un raccordement ou d'une adaptation d'un raccordement existant sont communiqués à l'utilisateur du réseau dans le cadre de l'offre qui lui est transmise en annexe du présent contrat. Pour l'exécution des travaux de raccordement, le GRD respectera les modalités de l'offre acceptée par l'URD.



**Annexe 2****Identification du raccordement**

Nom de l'URD	
Adresse du client	

Cabine de l'URD	
Dénomination de la cabine	
Configuration de la cabine	SMART ou STANDARD (*)
N° de la cabine	

(\*) Supprimer la mention inutile.

Raccordement principal	
Type	Trans-MT
Type of Connection prélèvement	DIR
Tension nominale	kV
Tension harmonisée future *	10/15 kV
Source d'alimentation	
Lieu de raccordement	Cellule de départ dédiée dans le poste de

**Plan de tension (\*)**

Dans le cadre d'une exploitation optimale du réseau de distribution, le plan de tension 6 kV sera amené à disparaître au profit du plan de tension harmonisé 10/15 kV. Le GRD sera par conséquent amené à apporter des modifications importantes et durables à la tension du réseau du poste sur lequel les installations de l'URD sont raccordées.

Le GRD s'engage à informer l'URD dans un délai de 12 mois précédent le changement de plan de tension. Dans ce cas, il incombe à l'URD de réaliser les adaptations nécessaires afin que l'équipement de sa cabine puisse permettre le passage à la nouvelle tension. L'ensemble des frais afférent à ces adaptations est à charge de l'URD.

(\*) à supprimer si tension différente de 6 kV

Puissance de raccordement	
Prélèvement	kVA
Injection	kVA
Pur producteur (*)	oui/non

(\*) client pouvant prélever de l'énergie afin de faire fonctionner sa production d'énergie électrique

**Valeurs de réglage équivalant à la puissance de raccordement**

Type de limiteur	Valeur de réglage
Disjoncteur haute tension	A

*NB : les valeurs de protection du transformateur ainsi que les temporisations des relais de protection doivent respecter la prescription technique Synergrid C2/112*

### Signaux de télécommande centralisée (TCC)

L'installation de l'utilisateur de réseau ne peut en aucun cas influencer négativement les signaux de télécommande centralisée sur le réseau. Tous ces paramètres feront l'objet d'une mesure avant et après la mise en service de la production décentralisée. Si la mesure après mise en service révèle que les prescriptions ci-avant ne sont pas respectées, l'utilisateur de réseau sera tenu de prendre les dispositions pour y parvenir conformément aux prescriptions Synergrid C10/17 relatives aux signaux de télécommande centralisée.

En annexe, un rapport du taux du signal mesuré le [ ] sur le réseau [ ] alimenté par le poste de [ ]. Ces mesures seront considérées comme base pour de futures mesures. (\*)

(\*) concerne les Trans-MT et productions ; à supprimer si rapport non disponible

### Equipement de mesure (prélèvement et injection)

Emplacement des équipements de mesure	Poste
Comptage réalisé en	HT
Type	AMR
Tension de mesure	110 V
Mise à disposition d'impulsions	oui / non(*)  La mise à disposition des impulsions n'est pas automatique et est réalisée à titre purement informatif. La responsabilité du GRD ne peut être engagée en cas d'indisponibilité ou d'inexactitude de l'information transmise pour quelque motif que ce soit.  (*) Clause à supprimer si pas de mise à disposition d'impulsions
Comptage double sens	oui / non(*)*

(\*) Supprimer la mention inutile.

### Facteurs de correction liés à la position du comptage

(\*) « Sans objet - si localisation à proximité immédiate du point d'accès »

(\*) ou

« Applicable aux URD raccordés directement à un poste de transformation HT/MT et bénéficiant de la catégorie tarifaire Trans-MT et dont le comptage se trouve chez l'URD. Intégration des pertes liées aux caractéristiques du raccordement calculées sur base de la prescription Synergrid C10/16 :

« Lignes directrices pour l'évaluation des pertes d'un utilisateur du réseau avec raccordement direct au poste HT/TMT »

La consommation d'énergie active et réactive mesurée est majorée de [ ] % et revue annuellement sur base des courbes de charge »

(\*) Supprimer la mention inutile.

<b>Point de raccordement (prélèvement et injection)</b>	
Localisation	voir description du raccordement, annexe 3
<b>Point d'accès</b>	
Localisation	voir description du raccordement, annexe 3
<b>Point de mesure</b>	
Localisation	voir description du raccordement, annexe 3
<b>Limites</b>	
Limites de propriété	voir description du raccordement, annexe 3
Limites d'exploitation (conduite)	voir description du raccordement, annexe 3
Limites d'entretien-réparation	voir description du raccordement, annexe 3

Unité de production locale (*) (sans objet ou à compléter)	
Puissance de l'unité de production	<input type="text"/> kVA
Puissance nette injectée dans le réseau	<input type="text"/> kVA
Source	Eolien, Photovoltaïque, Hydraulique, Cogénération, Système de stockage ou Autre à spécifier (*)
Type de production à installer	<ul style="list-style-type: none"> <li>- Décentralisée avec valorisation/commercialisation</li> <li>- Auto-consommation (pas d'énergie injectée dans le réseau)</li> <li>- Auto-consommation (réinjection autorisée et non mesurée jusqu'à max 10 kVA installés)</li> </ul> (*)
Générateur (pour autre que photovoltaïque) ou groupe de secours (*)	Marque : <input type="text"/> Type : <input type="text"/> Nombre : <input type="text"/> Puissance unitaire : <input type="text"/> VA Nombre de groupes : <input type="text"/> Puissance par groupe : <input type="text"/> kVA
Onduleurs	Marque : <input type="text"/> Type : <input type="text"/> Nombre : <input type="text"/> Puissance unitaire : <input type="text"/> VA Power balancer : Oui – Non (*)
Protections de découplage	Marque relais: <input type="text"/> Type relais : <input type="text"/>
Protection de déséquilibre	Marque relais: <input type="text"/> Type relais : <input type="text"/>
Protection anti-retour d'énergie vers le réseau (obligatoire pour une auto-consommation)	Marque relais: <input type="text"/> Type relais : <input type="text"/>
Type de fonctionnement du groupe de secours	<ul style="list-style-type: none"> <li>- Répond entièrement à la prescription C10-11 si le groupe de secours prend le parallèle de façon continue et prolongée (assimilation à une production décentralisée)</li> <li>- Prend la parallèle de manière sporadique en respectant les exigences du cas particulier repris au § 2.2.1 de la prescription C10-11</li> <li>- Ne prend jamais la parallèle avec le réseau</li> </ul> (*)

NB

- L'installation de production doit rester accessible pour vérification et pour l'exécution des tests individuels à la demande du gestionnaire de réseau, des autorités ou d'un organisme de contrôle. L'entreprise d'installation et l'utilisateur de réseau doivent collaborer à cette fin.
- En cas de dysfonctionnement ou de suspicion de dysfonctionnement lors du couplage au réseau, le gestionnaire de réseau peut effectuer des contrôles spécifiques et éventuellement découpler le système de production du réseau.
- Avant la mise en service, l'utilisateur de réseau a reconnu être au courant des aspects de fonctionnement et de sécurité de l'unité de production.
- Cette installation devra rester conforme en tout temps aux « Prescriptions techniques spécifiques de raccordement d'installations de production décentralisée fonctionnant en parallèle sur le réseau de distribution » (document C10/11) émis par la Fédération des Gestionnaires de Réseaux Electricité et Gaz en Belgique et disponibles sur leur site internet : [www.synergrid.be](http://www.synergrid.be)

**Légende**

Le raccordement est constitué:

- D'une cellule de départ au poste [ ] .
- D'une cellule d'arrivée dans la cabine de l'URD.
- D'une liaison câble [ ] d'une longueur de [ ] m.
- D'un canal de communication (impulsion, signalisation, modulation) d'une longueur de [ ] m.
- Des équipements de mesure.

Texte	Abréviation
gestionnaire du réseau de distribution	GRD
utilisateur du réseau de distribution	URD
réseau de distribution du GRD	RD
câble de raccordement (un ou plusieurs câbles) ou ligne(s)	CR
coffret de comptage	CC
compteur électrique	CE
installation de l'utilisateur	IU
câble de liaison	CL
parties fonctionnelles du réseau de distribution	PF
point d'accès (point de prélèvement / point d'injection)	PA
point de mesure	PM
point de raccordement	PR
transformateur de courant	TC

**Couleurs du schéma**

 **Propriété, exploitation & entretien GRD**

 **Propriété et entretien URD, exploitation GRD**

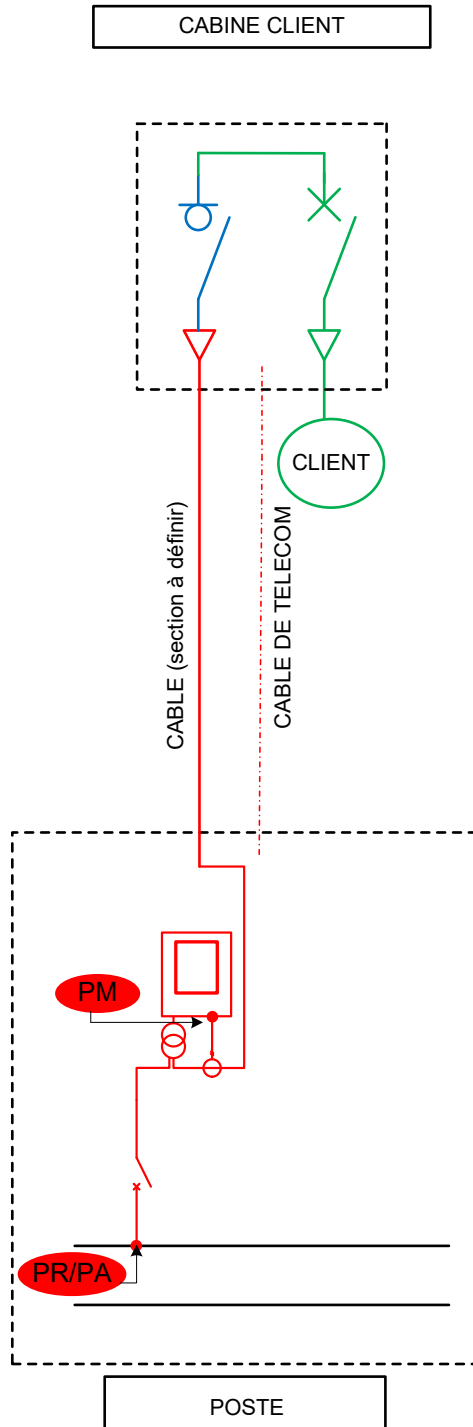
 **Propriété, exploitation & entretien URD**

## Schéma

Ce schéma concerne une configuration standard. Pour les spécifications liées aux configurations SMART et/ou FLEX, veuillez prendre connaissance des schémas spécifiques repris dans la ST9, complément de la C2/112. (\*)

(\*)A supprimer si configuration standard.

Comptage en HT



**N.B : Bien que les tronçons de câbles de raccordement soient intégrés au réseau du GRD, l'usage exclusif de ceux-ci est octroyé à l'URD. Le renouvellement de l'ensemble des équipements de raccordement pour cause de vétusté ou de renforcement sera à charge de l'URD. Toutefois si le câble de communication est utilisé également pour d'autres clients, sa maintenance ainsi que son remplacement en cas de vétusté sera à charge du GRD**

**Responsabilités**

L'entretien, la réparation et la conduite des installations dont la propriété et l'entretien sont du ressort du GRD tels que définis ci-avant se feront sous la responsabilité d'ORES, dénommée GRD (Gestionnaire du Réseau de Distribution) dans le présent contrat, et seront réalisés par le siège d'exploitation de XXXXX.

Etant entendu que l'Utilisateur de Réseau ne souhaite qu'une seule alimentation (c'est-à-dire une seule liaison depuis le poste), sans aucun secours, il reconnaît explicitement qu'il ne pourra pas être assuré de la continuité de la connexion au réseau entre le point de raccordement (situé au poste) et la cabine client.

L'Utilisateur de Réseau est tenu, sans que cette situation ne puisse impliquer une quelconque intervention du GRD, de supporter les conséquences liées à ces interruptions de connexion tant issues de travaux d'entretien prévus par le GRD (au niveau des équipements de raccordement, d'accès et de comptage) qu'issues d'un défaut du câble de raccordement entraînant une suspension d'alimentation. (\*)

(\*) à supprimer si protection différentielle présente ou si secours

**Règles de conduite**

- Pour les manœuvres planifiées demandées par l'URD, la demande sera introduite au minimum 5 jours ouvrables à l'avance.
- En cas de nécessité d'intervention sur le(s) câble(s) ou/et disjoncteur(s), interrupteur(s) sectionneur(s), groupe de comptage alimentation de secours, le GRD consignera au moyen d'un système multilock les appareils interrupteurs sectionneurs têtes de câble et sectionneur de mise à la terre de la tête de câble ; l'URD et le GRD y apposeront leurs cadenas.
- L'URD ne peut pas intervenir au niveau des appareils de manœuvres d'arrivée pour entretien ou réparation sans la remise d'une **Attestation de Mise à Disposition Utilisateur (AMDU)** délivrée par le GRD.
- L'URD peut délivrer une **Autorisation De Travail (ADT)** à celui qui entretient les appareillages.
- Toute intervention de consignation dans la cabine client doit se faire **en présence du représentant de l'URD** (personne habilitée à manœuvrer).

**Manœuvres**

On entend par « manœuvres » tous les changements d'état des appareils Moyenne Tension parmi lesquels figurent les disjoncteurs, les interrupteurs et les sectionneurs.  
Les manœuvres sont exécutées en parfaite coordination entre le GRD et l'URD.



### Dispositions particulières

En cas d'interruption non planifiée de la tension au point de raccordement et en application de l'article I.7, § 1<sup>er</sup> du règlement technique électricité, le GRD pourra mettre à disposition, sur demande de l'URD, un groupe de maximum **630 kVA**. Dans cette hypothèse, l'URD veille à ce que le raccordement du groupe mis à disposition par le GRD, soit réalisable en toute sécurité. En tout état de cause, cette disposition ne peut être mise en œuvre que pour autant que la configuration de la cabine et les équipements le permettent.

**Annexe 5****Dispositions relatives à l'accès des personnes aux installations de raccordement**

Rappel important : le personnel du GRD devra pouvoir accéder 24h/24 à la cabine de l'URD avec un minimum de contraintes et ce pour faciliter la rapidité des interventions.

Si la cabine de l'URD n'est pas accessible directement au départ de la voirie ou si la porte est équipée d'un cylindre client, il est impératif que le personnel du GRD soit en possession des clés et /ou codes d'accès nécessaires.

L'accès aux installations de l'URD est soumis à ses procédures d'accès et de sécurité mentionnées en annexe 6.

**Annexe 6****Procédures d'accès et de sécurité spécifiques applicables dans le site de l'URD**

« à compléter par l'URD, le cas échéant »

**Annexe 7** **Dispositions diverses****Confidentialité**

Les dispositions du R.T. Electricité ainsi que l'article 17 de l'Arrêté du 21 mars 2002 du gouvernement wallon relatif aux gestionnaires de réseaux en matière de confidentialité sont intégralement d'application aux données et informations échangées entre parties en exécution du Règlement.

**Annexe 8** **Personnes de contact****Gestionnaire du réseau de distribution - GRD**

Nom	Téléphone	Fax	GSM	Courriel	Commentaire
Ligne entreprises	078/78 78 55 078/15 78 01	-	-	-	24h/24 pannes Semaine 8h à 20h Samedi 9h à 13h

**Utilisateur du réseau de distribution - URD**

Nom	Téléphone	GSM	Courriel	Commentaire
Contact général :	■	■	■ @ ■	■
Gestionnaire cabine HT				

# Contrat de raccordement flexible au réseau de distribution haute tension - Type MT -

(version de mars 2024)

---

Référence du contrat	██████████
Entre	██████████
Code EAN - Headpoint	██████████
Siège social	██████████
Numéro d'entreprise/RPM	██████████
Numéro de TVA	BE ██████████
Représenté par	██████████
Code NACE	██████████

dénoté ci-après "Utilisateur du Réseau de Distribution ou URD"

d'une part

Et	ORES ASSETS
Code EAN-GLN	5414490000603_E (1)
Siège social	Avenue Jean Mermoz, 14 – 6041 GOSSELIES
Numéro d'entreprise	0543696579
RPM	Gosselies
Numéro de TVA	BE 543 696 579
Représenté par	

dénoté ci-après "Gestionnaire du Réseau de Distribution ou GRD"

d'autre part

et tous deux également dénotés ci-après, sans distinction, séparément "Partie" et conjointement "Parties".

Considérant

- 1) que le Gestionnaire du Réseau de Distribution est exploitant et/ou propriétaire du réseau de distribution jusqu'à une tension de 16 kV ;
- 2) que le Gestionnaire du Réseau de Distribution a été désigné par le Gouvernement wallon comme gestionnaire du réseau de distribution dans sa zone d'activité ;

il a été convenu ce qui suit :

### **Article 1 : Objet du contrat**

Ce contrat est une annexe au *Règlement de raccordement au réseau de distribution d'électricité applicable aux URD des segments Trans-BT, Trans-MT et MT* .

Le Règlement de raccordement définit et régit les rapports entre le Gestionnaire du Réseau de Distribution (ci-après GRD) et l'Utilisateur du Réseau de Distribution (ci-après URD) tels que prévus aux termes du Règlement Technique électricité (ci-après « R.T. Electricité ») ainsi que leurs droits et obligations réciproques concernant :

- le raccordement Haute Tension/HT ( $1\text{kV} < U_n \leq 15.4\text{kV}$ ) des consommateurs/utilisateurs du réseau HT selon un des deux modes suivants ;
  - o le raccordement Transformateur-Moyenne Tension (Trans-MT)
  - o le raccordement Moyenne Tension (ci-après MT)
- le raccordement Transformateur-Basse Tension (Trans-BT ( $U_n < 1\text{kV}$ )).
- le raccordement d'unités de production d'électricité décentralisées (vertes ou autres) d'URD raccordés en HT et Trans-BT.

Le présent contrat de raccordement définit les conditions et modalités particulières des droits et obligations réciproques du GRD et de l'URD. Il s'applique aux raccordements MT.

Le Règlement de raccordement, le contenu du présent contrat ainsi que les annexes qui en font partie forment un tout. L'URD reconnaît explicitement avoir pris connaissance du Règlement de raccordement, du contrat de raccordement et des annexes.

Toute disposition nouvelle introduite dans le décret et ou le Règlement technique, après la signature du présent contrat, est applicable au contrat en cours, dès son entrée en vigueur.

L'URD et le GRD reconnaissent que le Règlement est intégralement soumis au R.T. Electricité pour la gestion et l'accès aux réseaux de distribution d'électricité en Région wallonne, pris par arrêté du Gouvernement wallon du 27 mai 2021 publié au Moniteur belge le 15 juillet 2021 (ci-après "R.T. Electricité") et en particulier aux dispositions générales (Titre I), et au Code de raccordement (Titre III) du R.T. Electricité ainsi qu'à toutes les éventuelles modifications futures de ce Règlement.

L'URD est tenu de respecter les dispositions stipulées dans les prescriptions C2/112 "Prescriptions techniques cabines HT ( $\leq 15\text{ kV}$ ) " en HT et la prescription complémentaire ST09, C1/107 « Prescriptions techniques générales relatives au raccordement d'un URD » en Trans-BT, C10/11 « Prescriptions techniques spécifiques de raccordement d'installations de production décentralisée fonctionnant en parallèle sur le réseau de distribution » et C10/17 Prescriptions Power Quality pour les utilisateurs raccordés aux réseaux haute tension, telles qu'établies par Synergrid et qui sont utilisées, entre autres, comme références par le GRD.

La présente convention annule tous les contrats et conventions précédents entre les Parties, concernant le raccordement au réseau de distribution du GRD.

## **Article 2 : Données particulières du raccordement**

- 2.1 Les données particulières relatives à ce contrat sont détaillées dans les annexes. Toutes les annexes jointes à ce contrat font partie intégrante du présent contrat.

### **Liste des annexes :**

	Modalités d'exécution et délais de réalisation	Annexe 1
	Identification du raccordement	Annexe 2
	Description du raccordement	Annexe 3
	Prescriptions spécifiques du GRD	Annexe 4
	Dispositions relatives à l'accès des personnes aux installations de raccordement	Annexe 5
	Procédures d'accès et de sécurité spécifiques applicables dans le site de l'URD	Annexe 6
	Dispositions diverses	Annexe 7
	Personnes de contact	Annexe 8
	Conditions spécifiques de modulation	Annexe 9

- 2.2. Les déclarations et garanties faites et données par l'URD en rapport avec sa demande de raccordement sont considérées comme ayant été faites et données en même temps pour le présent contrat et font partie de ses obligations contractuelles.

### **Article 3 : Durée du contrat / fin du contrat**

Le présent contrat prend effet à la date de signature et est conclu pour une durée indéterminée, sauf résiliation par une des Parties comme décrit dans le Règlement de raccordement.

La date figurant à côté de la signature de la Partie ayant signé en dernier fait office de date pour le présent contrat.

Les parties marquent irrévocablement leur accord sur les clauses du présent contrat et reconnaissent avoir pris connaissance du Règlement de raccordement, disponible sur le site Internet du GRD. Toutefois, l'URD qui en manifeste expressément le souhait peut en obtenir une version papier.

Etabli en deux exemplaires. Chacune des Parties déclare avoir reçu un exemplaire.

Fait à [REDACTED] le 15 avril 2024 .

Pour le Gestionnaire du Réseau de Distribution

Date et signature

Pour l'Utilisateur du Réseau de Distribution

Date et signature



<b><u>Annexe 1</u></b>	<b><u>Modalités d'exécution et délais de réalisation du raccordement</u></b>
------------------------	--

Les modalités d'exécution et les délais de réalisation d'un raccordement ou d'une adaptation d'un raccordement existant sont communiqués à l'utilisateur du réseau dans le cadre de l'offre qui lui est transmise en annexe du présent contrat. Pour l'exécution des travaux de raccordement, le GRD respectera les modalités de l'offre acceptée par l'URD.

**Annexe 2****Identification du raccordement**

<b>Nom de l'URD</b>	■
Adresse du point de raccordement	■

<b>Cabine de l'URD</b>	
Dénomination de la cabine	
Configuration de la cabine	SMART ou STANDARD (*)
N° de la cabine	
Cabine multiutilisateurs (*)	oui/non

(\*) Rem : voir prescriptions techniques Synergrid C2/112 (3.4)

(\*) Supprimer la mention inutile.

<b>Raccordement principal</b>	
Type	MT
Type of Connection prélèvement	ILM
Tension nominale	kV
Tension harmonisée future *	10/15 kV
Source d'alimentation	

<b>Plan de tension (*)</b>
<p>Dans le cadre d'une exploitation optimale du réseau de distribution, le plan de tension 6 kV sera amené à disparaître au profit du plan de tension harmonisé 10/15 KV. Le GRD sera par conséquent amené à apporter des modifications importantes et durables à la tension du réseau du poste sur lequel les installations de l'URD sont raccordées.</p> <p>Le GRD s'engage à informer l'URD dans un délai de 12 mois précédent le changement de plan de tension. Dans ce cas, il incombe à l'URD de réaliser les adaptations nécessaires afin que l'équipement de sa cabine puisse permettre le passage à la nouvelle tension. L'ensemble des frais afférent à ces adaptations est à charge de l'URD.</p>

(\*) à supprimer si tension différente de 6 kV

<b>Capacités mises à disposition au niveau du point de raccordement</b>	
Prélèvement maximum contractuel	kVA
Injection maximale contractuelle	kVA
Dont :	
Capacité d'injection Permanente	kVA
Capacité d'injection Flexible	kVA
Capacité d'injection permanente future (après accroissement de capacité économiquement justifié qui sera réalisé pour le dd/mm/yyyy sous réserve de l'obtention des autorisations nécessaires. Le délai peut être prolongé par une décision motivée de la CWaPE lorsque le retard dans l'adaptation du réseau est dû à des circonstances que le gestionnaire de réseau ne maîtrise pas.)	kVA
Capacité d'injection flexible future (après accroissement de capacité économiquement justifié qui sera réalisé pour le dd/mm/yyyy sous réserve de l'obtention des autorisations nécessaires. Le délai peut être prolongé par une décision motivée de la CWaPE lorsque le retard dans l'adaptation du réseau est dû à des circonstances que le gestionnaire de réseau ne	kVA

maîtrise pas.)	
<b>Injection maximale durant les tests de modulation</b> : 5% de l'injection maximale contractuelle et plafonnée à 500 kVA. Si la limite imposée n'est pas suffisante pour l'URD, il peut revenir vers ORES au moment où il souhaite lancer ses tests et ORES avisera à ce moment-là.	
Pur producteur (*)	oui/non

(\*) client pouvant prélever de l'énergie afin de faire fonctionner sa production d'énergie électrique

Capacités de productions installées								
Type de source d'énergie (*)	Puissance installée totale (kVA)	Exigences de modulation			Exigences de mesure		Date de réservation de capacité acquise	
		Capacité non-modulable (kVA)	Capacité modulable (kVA)	Plage de modulation	Puissance min. de redémarrage (kVA)	Puissance mesurable (kVA)		Puissance non-mesurable (kVA)
Eolien				- Continue - Discontinue - Tout ou rien				
Photovoltaïque				- Continue - Discontinue - Tout ou rien				
Cogénération de qualité (au sens de la CWaPE)				- Continue - Discontinue - Tout ou rien				
Système de stockage				- Continue - Discontinue - Tout ou rien				
Groupe de secours				- Continue - Discontinue - Tout ou rien				
Autres : ...				- Continue - Discontinue - Tout ou rien				

(\*) Supprimer la mention inutile.

Valeurs de réglage équivalent à la puissance de raccordement	
Type de limiteur	Valeur de réglage
Disjoncteur haute tension	A

**NB** : les valeurs de protection du transformateur ainsi que les temporisations des relais de protection doivent respecter la prescription technique Synergrid C2/112

### Signaux de télécommande centralisée (TCC)

L'installation de l'utilisateur de réseau ne peut en aucun cas influencer négativement les signaux de télécommande centralisée sur le réseau. Tous ces paramètres feront l'objet d'une mesure avant et après la mise en service de la production décentralisée. Si la mesure après mise en service révèle que les prescriptions ci-avant ne sont pas respectées, l'utilisateur de réseau sera tenu de prendre les dispositions pour y parvenir conformément aux prescriptions Synergrid C10/17 relatives aux signaux de télécommande centralisée.

En annexe, un rapport du taux du signal mesuré le [ ] sur le réseau [ ] alimenté par le poste de [ ]. Ces mesures seront considérées comme base pour de futures mesures. (\*)

(\*) concerne les productions ; à supprimer si rapport non disponible

### Equipement de mesure (prélèvement et injection)

Emplacement des équipements de mesure	Cabine client
Comptage réalisé en	HT
Type	AMR
Tension de mesure	110V (tension après réducteur si comptage HT)
Mise à disposition d'impulsions	oui / non (*)  La mise à disposition des impulsions n'est pas automatique et est réalisée à titre purement informatif. La responsabilité du GRD ne peut être engagée en cas d'indisponibilité ou d'inexactitude de l'information transmise pour quelque motif que ce soit.  (* ) Clause à supprimer si pas de mise à disposition d'impulsions
Comptage double sens	oui / non (*)

(\*) Supprimer la mention inutile.

### Facteurs de correction des mesures du comptage MT

Sans objet si comptage réalisé en HT

### Point de raccordement (prélèvement et injection)

Localisation	voir description du raccordement, annexe 3
--------------	--

### Point d'accès

Localisation	voir description du raccordement, annexe 3
--------------	--

### Point de mesure

Localisation	voir description du raccordement, annexe 3
--------------	--

### Limites

Limites de propriété	voir description du raccordement, annexe 3
Limites d'exploitation (conduite)	voir description du raccordement, annexe 3
Limites d'entretien-réparation	voir description du raccordement, annexe 3

Unité de production locale (*)	
Puissance de l'unité de production	<input type="text"/> kVA
Puissance nette injectée dans le réseau	<input type="text"/> kVA
Source	Eolien, Photovoltaïque, Hydraulique, Cogénération, Système de stockage ou Autre à spécifier (*)
Type de production à installer	- Décentralisée avec valorisation/commercialisation
Générateur (pour autre que photovoltaïque) ou groupe de secours (*)	Marque : <input type="text"/> Type : <input type="text"/> Nombre : <input type="text"/> Puissance unitaire : <input type="text"/> VA Nombre de groupes : <input type="text"/> Puissance par groupe : <input type="text"/> kVA
Onduleur	Marque : <input type="text"/> Type : <input type="text"/> Nombre : <input type="text"/> Puissance unitaire : <input type="text"/> VA Power balancer : Oui – Non (*)
Protections de découplage	Marque relais: <input type="text"/> Type relais : <input type="text"/> Coffret fourni par le GRD : Oui - Non
	Lorsque le coffret est fourni par le GRD, ce dernier assure les interventions de dépannage du relais durant les heures ouvrables exclusivement (lundi à vendredi de 8h-16h excepté jours fériés).
Protection de déséquilibre	Marque relais: <input type="text"/> Type relais : <input type="text"/>
Protection anti-retour d'énergie vers le réseau (obligatoire pour une auto-consommation)	Marque relais: <input type="text"/> Type relais : <input type="text"/>
Type de fonctionnement du groupe de secours	<ul style="list-style-type: none"> <li>- Répond entièrement à la prescription C10-11 si le groupe de secours prend le parallèle de façon continue et prolongée (assimilation à une production décentralisée)</li> <li>- Prend la parallèle de manière sporadique en respectant les exigences du cas particulier repris au § 2.2.1 de la prescription C10-11</li> <li>- Ne prend jamais la parallèle avec le réseau (*)</li> </ul>

(\*) Supprimer la mention inutile.

NB

- L'installation de production doit rester accessible pour vérification et pour l'exécution des tests individuels à la demande du gestionnaire de réseau, des autorités ou d'un organisme de contrôle. L'entreprise d'installation et l'utilisateur de réseau doivent collaborer à cette fin.
- En cas de dysfonctionnement ou de suspicion de dysfonctionnement lors du couplage au réseau, le gestionnaire de réseau peut effectuer des contrôles spécifiques et éventuellement découpler le système de production du réseau.
- Avant la mise en service, l'utilisateur de réseau a reconnu être au courant des aspects de fonctionnement et de sécurité de l'unité de production.
- Cette installation devra rester conforme en tout temps aux « Prescriptions techniques spécifiques de raccordement d'installations de production décentralisée fonctionnant en parallèle sur le réseau de distribution » (document C10/11) émis par la Fédération des Gestionnaires de Réseaux Electricité et Gaz en Belgique et disponibles sur leur site internet : [www.synerggrid.be](http://www.synerggrid.be).

**Légende**

<b>Texte</b>	<b>Abréviation</b>
gestionnaire du réseau de distribution	GRD
utilisateur du réseau de distribution	URD
réseau de distribution du GRD	RD
câble de raccordement (un ou plusieurs câble(s) ou ligne(s))	CR
coffret de comptage	CC
compteur électrique	CE
installation de l'utilisateur	IU
câble de liaison	CL
parties fonctionnelles du réseau de distribution	PF
point d'accès (point de prélèvement / point d'injection)	PA
point de mesure	PM
point de raccordement	PR
transformateur de courant	TC

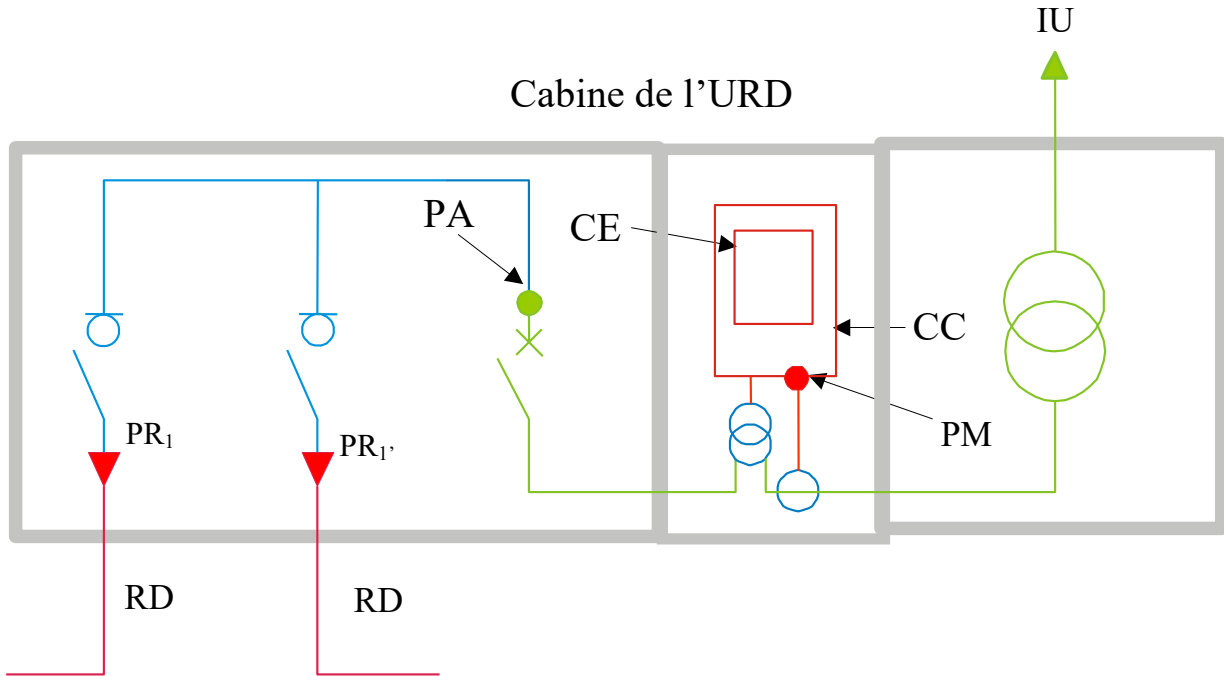
**Couleurs du schéma**

-  **Propriété, exploitation & entretien GRD**
-  **Propriété et entretien URD, exploitation GRD**
-  **Propriété, exploitation & entretien URD**

## Schéma

Ce schéma concerne une configuration standard. Pour les spécifications liées aux configurations SMART et/ou FLEX, veuillez prendre connaissance des schémas spécifiques repris dans la ST09, complément de la C2/112.

Comptage en HT





**Responsabilités**

L'entretien, la réparation et la conduite des installations dont la propriété et l'entretien sont du ressort du GRD tels que définis ci-avant se feront sous la responsabilité d'ORES, dénommée GRD (Gestionnaire du Réseau de Distribution) dans le présent contrat, et seront réalisés par le siège d'exploitation de XXXXX.

**Règles de conduite**

- Pour les manœuvres planifiées demandées par l'URD, la demande sera introduite au minimum 5 jours ouvrables à l'avance.
- En cas de nécessité d'intervention sur le(s) câble(s) ou/et disjoncteur(s), interrupteur(s) sectionneur(s), groupe de comptage alimentation de secours, le GRD consignera au moyen d'un système multilock les appareils interrupteurs sectionneurs têtes de câble et sectionneur de mise à la terre de la tête de câble; l'URD et le GRD y apposeront leurs cadenas.
- L'URD ne peut pas intervenir au niveau des appareils de manœuvres d'arrivée pour entretien ou réparation sans la remise d'une **Attestation de Mise à Disposition Utilisateur (AMDU)** délivrée par le GRD.
- L'URD peut délivrer une **Autorisation De Travail (ADT)** à celui qui entretient les appareillages.
- Toute intervention de consignation dans la cabine client doit se faire **en présence du représentant de l'URD** (personne habilitée à manœuvrer).

**Manœuvres**

On entend par "manœuvres" tous les changements d'état des appareils Moyenne Tension parmi lesquels figurent les disjoncteurs, les interrupteurs et les sectionneurs. Les manœuvres sont exécutées en parfaite coordination entre le GRD et l'URD.

**Dispositions particulières**

En cas d'interruption non planifiée de la tension au point de raccordement et en application de l'article I.7, § 1<sup>er</sup> du règlement technique électricité, le GRD pourra mettre à disposition, sur demande de l'URD, un groupe de maximum **630 kVA**. Dans cette hypothèse, l'URD veille à ce que le raccordement du groupe mis à disposition par le GRD, soit réalisable en toute sécurité. En tout état de cause, cette disposition ne peut être mise en œuvre que pour autant que la configuration de la cabine et les équipements le permettent.

## Conditions spécifiques d'accès au réseau

### ❖ Tolérance sur l'échange d'énergie réactive

Outre les dispositions tarifaires, le client s'engage à respecter la formule suivante :  $Q = f(P)$  en cas d'injection de sa production décentralisée sur le réseau du GRD.

$$Q = f(P) \rightarrow C+ \leq P.0,48 \text{ et } I^- = 0$$

### ❖ Gestion du point de fonctionnement P-Q

Pour pouvoir injecter au point de raccordement dans la cabine client, le producteur s'engage par la présente à maintenir le cos phi au point de raccordement supérieur à 0,99 capacitif chaque fois qu'il injecte une puissance supérieure à 50% de sa puissance contractuelle et ce pour toute la période concernée.

### ❖ Dispositions en cas de non-respect de ces limites (énergie réactive et cos phi)

Le GRD se réserve, le cas échéant, le droit de réclamer une pénalité au producteur en cas de non-respect de ces limites.

Par ailleurs, en cas de non-respect de celles-ci, entraînant pour ELIA l'impossibilité de maintenir la tension de consigne au poste, la responsabilité du seul producteur sera engagée pour tout problème dans le réseau et/ou chez les clients du GRD tels que par exemple :

- dégâts aux installations ;
- interruptions d'alimentation ;
- déclenchements de productions.

Le producteur s'engage à garantir au GRD, en principal, intérêts et frais, de toute réclamation qui pourrait être formulée directement ou indirectement à son encontre du chef de ces problèmes.

En cas d'exercice de ce droit, le gestionnaire de réseau pourra montrer :

- que le non-respect des consignes est imputable au producteur uniquement. La responsabilité du producteur ne peut être engagée si les problèmes sont dus à un mauvais fonctionnement des installations du GRD par exemple,
- qu'un lien de causalité existe entre le non-respect des consignes par le producteur et le préjudice.

**Annexe 5****Dispositions relatives à l'accès des personnes aux installations de raccordement**

Rappel important : le personnel du GRD devra pouvoir accéder 24h/24 à la cabine de l'URD avec un minimum de contraintes et ce pour faciliter la rapidité des interventions.

Si la cabine de l'URD n'est pas accessible directement au départ de la voirie ou si la porte est équipée d'un cylindre client, il est impératif que le personnel du GRD soit en possession des clés et /ou codes d'accès nécessaires.

L'accès aux installations de l'URD est soumis à ses procédures d'accès et de sécurité mentionnées en annexe 6.

**Annexe 6**

**Procédures d'accès et de sécurité spécifiques applicables  
dans le site de l'URD**

« à compléter par l'URD, le cas échéant »

**Annexe 7** **Dispositions diverses****Confidentialité**

Les dispositions du R.T. Electricité ainsi que l'article 17 de l'Arrêté du 21 mars 2002 du gouvernement wallon relatif aux gestionnaires de réseaux en matière de confidentialité sont intégralement d'application aux données et informations échangées entre parties en exécution du Règlement.

**Annexe 8** **Personnes de contact****Gestionnaire du réseau de distribution - GRD**

Nom	Téléphone	Fax	GSM	Courriel	Commentaire
Ligne entreprises	078/78 78 55	-	-	-	24h/24 pannes Semaine 8h à 20h Samedi 9h à 13h

**Utilisateur du réseau de distribution - URD**

Nom	Téléphone	GSM	Courriel	Commentaire
Contact général :	■	■	■ @ ■	■
Gestionnaire cabine HT :				
Gestionnaire opérationnel de la production :				

## **Annexe 9** **Conditions spécifiques de modulation**

En application de l'Arrêté du Gouvernement Wallon du 10 novembre 2016 (ci-après dénommé AGW) relatif à l'analyse coût-bénéfice et aux modalités de calcul et de mise en œuvre de la compensation financière, les parties conviennent des dispositions ci-après décrites.

### Préalable :

Le présent contrat est conclu sous condition pour le GRD de pouvoir moduler totalement ou partiellement l'Accès à son Réseau pour l'Unité de production concernée. Cette condition constitue un élément essentiel du Contrat sans lequel l'Accès au Réseau doit être refusé.

Cette imposition est reprise à l'article 4 § 1<sup>er</sup> de l'AGW :

« Art. 4. § 1er. Toute nouvelle installation de production d'électricité d'une puissance supérieure à 250 kVA est munie d'un dispositif de contrôle commande permettant au gestionnaire du réseau auquel le producteur est raccordé de réduire ou d'interrompre la production en vue de prévenir la survenance de congestions sur le réseau. L'utilisateur du réseau place une interface de communication lui permettant de recevoir les consignes du gestionnaire de réseau. L'utilisateur traduit les consignes en un ordre de pilotage de ses installations et répond aux consignes dans les délais requis. Le gestionnaire de réseau peut refuser l'accès d'une installation supérieure à 250 kVA pour laquelle l'utilisateur du réseau ne respecte pas les obligations du présent paragraphe.»

En outre, l'Article 49 du RÈGLEMENT 2017/1485 DE LA COMMISSION du 2 août 2017 établissant une ligne directrice sur la gestion du réseau de transport de l'électricité, précise notamment que :

“ ..., chaque installation de production d'électricité propriétaire d'une unité de production d'électricité qui est un Utilisateur Significatif du Réseau (USR)..., raccordée au réseau de distribution communique (au GRT et) au GRD avec lesquels elle possède un point de raccordement au moins les données suivantes:

a) ses indisponibilités et restrictions de puissance active programmées ainsi que sa fourniture prévisionnelle de puissance active au point de raccordement;

b) toute restriction prévue de la capacité de réglage de la puissance réactive; ...”

Pour l'indisponibilité planifiée, ces informations sont à communiquer un mois à l'avance. Les modalités de ces échanges d'information seront convenues avec le propriétaire.

### 1. Définitions des termes particuliers utilisés dans les présentes conditions spécifiques de modulation

« **Capacité d'injection flexible** » : le droit d'accès au réseau exprimé en voltampères (VA) et octroyé au producteur par le gestionnaire de réseau de manière supplémentaire à la capacité d'injection permanente en mettant à disposition tous les éléments de son réseau.

« **Capacité d'injection permanente** » : le droit d'accès au réseau octroyé au producteur, exprimé en voltampères (VA) dont la disponibilité est garantie tant sur base des éléments principaux que des éléments redondants de fiabilité du réseau et déterminée conformément à la méthodologie visée à l'article 3, § 2 de AGW relatif à l'analyse coût-bénéfice et aux modalités de calcul et de mise en oeuvre de la compensation financière;

« **Congestion** » : l'état d'un élément du réseau lorsque la capacité maximum de transit y est atteinte et risque de mettre à mal la sécurité du réseau.

« **Consigne** » : l'ordre d'activation envoyé par le gestionnaire de réseau au producteur afin de réduire l'injection de puissance électrique en vue de prévenir ou de remédier à la survenance de congestions sur le réseau d'électricité et exprimé en termes de puissance maximale d'injection autorisée et de délai de réaction.

## 2. Conditions de modulation de l'Accès au Réseau

Outre cas de force majeure, le GRD peut imposer de limiter l'Accès au Réseau en injection par la modulation de(s) unité(s) de production locale modulable(s) décrite(s) dans l'annexe 2 du contrat de raccordement. Cette modulation sera réalisée par l'envoi d'une consigne, dans les situations suivantes :

- dans le but de maintenir l'exploitation du réseau dans les limites de sécurité opérationnelle du réseau du GRD et du gestionnaire du réseau de transport/transport local (GRT/GRTL – ELIA). L'envoi de cette consigne est réalisé sans avis préalable.
- dans les cas d'interventions planifiées entraînant une situation où la sécurité du réseau n'est plus assurée en un point du réseau du GRD (par exemple entretien d'un élément du réseau) ou en un point du réseau de transport/transport local (GRT/GRTL – ELIA), le GRD contactera le client pour déterminer en fonction des possibilités techniques des réseaux si la modulation est totale ou partielle. En cas de modulation partielle, après ce contact avec le client, l'envoi de cette consigne est réalisé sans avis préalable.

En outre, dans tous les cas de modulation partielle, que ce soit pour maintenir l'exploitation du réseau ou lors d'interventions planifiées, le GRD imposera au client un point de fonctionnement via l'envoi d'une consigne pour la durée de l'intervention (puissance maximum injectable sur le réseau et/ou facteur de puissance).

Le client s'engage à respecter la consigne du GRD dans un délai de 5 minutes.

En cas de non-respect de la consigne par le client dans les délais imposés et de risque de dépassement des limites de sécurité opérationnelle du réseau, le gestionnaire de réseau peut envoyer une commande visant à interrompre la production qui ne respecte pas ladite consigne (protection de back up), sans compensation financière des pertes de revenus du producteur.

La consigne est jugée rencontrée si l'URD a réduit son niveau de production à celui correspondant à la contrainte qui lui est imposée par le GRD ou, pour autant qu'il soit en mesure de le démontrer, si l'URD a augmenté sa consommation d'un niveau équivalent de sorte que le niveau d'injection résultant de ces deux composantes (production - consommation) ait un effet équivalent à celui demandé par le GRD pour la gestion de la congestion.

## 3. Modalités de communication des entretiens programmés pour les éléments du réseau dont la disponibilité est critique pour garantir la capacité d'injection demandée par le producteur.

Le GRD communique au client par la présente, les plages d'indisponibilité des éléments du réseau pour cause de coupure planifiée, tel qu'entretien ou d'adaptation du réseau, ainsi que la probabilité de survenance des autres causes d'interruption suivantes :

- les entretiens préventifs sont périodiquement planifiés. Ils concernent :
  - les indisponibilités d'éléments du Réseau inférieures à une semaine prévues dans le cadre du planning moyen terme, qui sont notifiées par le GRD au client quelques mois à l'avance, et au plus tard dès que l'information est disponible.;

- les indisponibilités continues à partir d'une durée d'une semaine qui sont notifiées par le GRD au client un an à l'avance, dans la mesure du possible, et au plus tard dès que l'information est disponible.
  - la meilleure estimation des fréquences et des durées de ces entretiens préventifs est de **XXX**
  - les projets d'adaptation du réseau sont connus au minimum un an à l'avance et le GRD avertira le client de leur existence dès leur approbation par la CWaPE et communiquera au client le planning de réalisation une fois celui-ci adopté.
- Exemple 1 : Le poste de XXX sera rénové vers XXXX. Ces travaux pourraient occasionner des besoins de flexibilité supplémentaires de l'ordre d'une semaine.*
- Exemple 2 : A l'horizon des 5 prochaines années, il n'y a pas de projet d'adaptation prévu sur le poste.*
- dans le cas de coupures planifiées à court terme, par exemple pour une intervention curative ou pour une mise en sécurité à la demande de tiers, l'occurrence n'est pas prévisible. Le client en sera informé dès que l'information est connue du GRD.
  - le GRD transmet des statistiques historiques relatives aux coupures non-planifiées intervenues sur le point d'accès prévu :
    - vu la faible occurrence de défauts, des statistiques locales ne sont pas représentatives,
    - à titre informatif, nous constatons une fréquence historique de défaillance des câbles MT de même type que celui de votre raccordement (toutes causes de défauts confondues) de 5.6 défauts/an/100km. La durée normale de réparation est comprise entre 24h et 96h.
    - l'indisponibilité des autres éléments du réseau GRD n'est statistiquement pas significative.
  - le planning des travaux liés aux entretiens préventifs, adaptation du réseau et coupures planifiées est établi après concertation avec le client concerné afin d'en limiter l'impact pour ce dernier.
  - selon les meilleures estimations du GRD au moment de l'établissement du contrat, le volume d'énergie modulé ne devrait pas dépasser **XXXXXX** MWh/an. Cette information donnée à titre indicatif, a été établie par le calcul du dénominateur de la méthodologie de détermination de l'investissement raisonnable (voir document Synergrid C8/3).
- (\*). Toutefois, votre installation de stockage n'étant pas assimilée à une installation de production verte, elle n'est pas éligible à la compensation financière. N'étant pas non plus prioritaire pour l'injection sur le réseau, elle pourrait également, en cas de congestion attendue, être modulée prioritairement par rapport autres installations de production verte.

(\*). A supprimer si production verte

#### 4. Obligations des parties en cas de modulation de l'Accès au Réseau

Le propriétaire de l'installation de production d'électricité veille à ce que chaque unité de production d'électricité soit conforme aux exigences applicables en vertu du présent contrat pendant toute la durée de vie de l'installation.

Dans les cas de modulation partielle de l'accès, en cas de non respect des consignes de réglage du GRD entraînant une demande d'interruption de l'accès au réseau (protection de back up), si le client ne respecte pas l'ordre d'interruption demandé par le GRD, sans apporter la preuve que le non respect de cet ordre résulte d'un cas de force majeure, le client



indemnise le GRD pour les interventions au réseau consécutives à son non-respect et en particulier suite au fonctionnement des protections qui en résulterait. Ces indemnités sont fixées forfaitairement sur base des tarifs horaires convenus avec le service Datassur de la Fédération des Assurances dans la Convention entre l'UPEA et la FBE (ou tout autre document équivalent) pour les installations des catégories 3 et 4 et en fonction des travaux de remise sous tension des parties de réseau affectées, qui sont forfaitisés comme suit :

- remise sur le réseau d'un feeder : 10 hommes-heures
- remise sur le réseau d'une cabine : 6 hommes-heures
- remise sur le réseau d'un poste : 24 hommes-heures

Le fait, pour le client, de ne pas respecter plus d'une fois les consignes de réglage du GRD sans apporter la preuve de la force majeure, est incontestablement une violation des obligations de ce client. En conséquence, sans préjudice des autres dispositions relatives à la responsabilité découlant des contrats applicables et des autres cas de suspension et/ou résiliation prévus par les lois et règlements en vigueur et/ou par le présent contrat, le GRD peut suspendre l'accès au réseau, sans autorisation judiciaire préalable. L'information de la suspension de l'accès au réseau se fera par simple envoi d'une lettre recommandée dûment motivée et adressée au client avec copie à la CWaPE.

Si la situation à l'origine de la suspension de l'accès au réseau du GRD n'a pas fait l'objet de mesures de correction dans un délai de 30 jours à compter de la date de réception de la lettre recommandée, le GRD peut de plein droit résilier le contrat, sans autorisation judiciaire préalable par simple envoi d'une lettre recommandée dûment motivée adressée au client avec copie à la CWaPE. La réception de ladite lettre recommandée est censée intervenir 3 jours ouvrables après sa date d'expédition.

La capacité d'accueil relative aux installations comprises dans le présent contrat reste toutefois attribuée au client sauf décision contraire des autorités compétentes (CWaPE).

La durée de modulation totale ou partielle est fonction de l'état du Réseau du GRD (ou d'une partie de celui-ci), ou le cas échéant du GRT/GRTL, ou de l'ampleur de l'incident ainsi que de l'effet de certains réglages et automatismes. Le GRD prend toutes les actions nécessaires aux fins de limiter l'intensité et la durée de la modulation.

La modulation partielle ou totale de l'Accès au réseau n'emporte pas de compensation des puissances de pointe utilisées pour la facturation.

A l'initiative du GRD, l'ensemble des activations d'un trimestre donné sera compensé sous réserve de la vérification des conditions d'octroi de cette compensation dans les trois mois suivant la fin du trimestre considéré.

En cas de compensation, le GRD communique au client les estimations des volumes non produits et leur valorisation financière.

L'éventuelle compensation financière des pertes de revenus du producteur dues par le GRD concerné, est conforme aux dispositions législatives en vigueur.

A la demande écrite du client, le GRD lui procure un rapport écrit (par courrier ou e-mail) sur la cause et la durée de la modulation totale ou partielle.

## 5. La méthodologie de détermination des volumes non-produits

La méthodologie est telle que décrite au document Synergrid C8/4.

Le GRD et le client conviennent que les mesures des unités de production servant à l'établissement des volumes non-produits sont les données de mesure (\*):

- du compteur du GRD au point de raccordement,
- disponibles en temps réel et rapatriées par le gestionnaire de réseau via l'interface de contrôle/commande appelées télémesures,
- du compteur de production au niveau de la production.

(\*) biffer la mention inutile

En première approximation, le volume d'énergie non injecté est supposé égal au volume d'énergie non produit.

## 6. Essais et simulations

Le gestionnaire de réseau a le droit de demander au propriétaire de l'installation de production d'électricité de réaliser des essais et des simulations de conformité :

- avant la mise en service,
- en fonction d'un plan ou d'une procédure générale récurrents, ou
- après toute défaillance, toute modification ou tout remplacement de tout équipement susceptible d'affecter la conformité de l'unité de production d'électricité avec les exigences du présent contrat.

Le propriétaire de l'installation de production d'électricité est responsable de la réalisation des essais. À cette fin, le propriétaire de l'installation de production d'électricité fournit les équipements de contrôle nécessaires pour enregistrer tous les signaux et mesures d'essai pertinents, et veille à ce que les personnes habilitées à le représenter soient disponibles sur le site pendant toute la durée des essais.

Les signaux spécifiés par le gestionnaire de réseau compétent sont fournis si, lors de certains essais sélectionnés, le gestionnaire de réseau souhaite utiliser son propre matériel pour enregistrer les performances.

Le gestionnaire de réseau compétent coopère et ne retarde pas de façon injustifiée la réalisation des essais.

Le propriétaire de l'installation de production d'électricité est informé du résultat de ces essais et simulations de conformité.

# Contrat de raccordement flexible direct au réseau de distribution haute tension

## - Type TransMT -

(version de mars 2024)

---

Référence du contrat	██████████
Entre	██████████
Code EAN-Headpoint	██████████
Siège social	██████████
Numéro d'entreprise/RPM	██████████
Numéro de TVA	BE ██████████
Représenté par	██████████
Code NACE	██████████

dénommé ci-après "Utilisateur du Réseau de Distribution ou URD"

d'une part

Et	ORES ASSETS
Code EAN-GLN	5414490000603_E (1)
Siège social	Avenue Jean Mermoz, 14 – 6041 GOSSELIES
Numéro d'entreprise	0543696579
RPM	Gosselies
Numéro de TVA	BE 543 696 579
Représenté par	

dénommé ci-après "Gestionnaire du Réseau de Distribution ou GRD"

d'autre part

et tous deux également dénommés ci-après, sans distinction, séparément "Partie" et conjointement "Parties".

Considérant

- 1) que le Gestionnaire du Réseau de Distribution est exploitant et/ou propriétaire du réseau de distribution jusqu'à une tension de 16 kV ;
- 2) que le Gestionnaire du Réseau de Distribution a été désigné par le Gouvernement wallon comme gestionnaire du réseau de distribution dans sa zone d'activité ;

il a été convenu ce qui suit :

### **Article 1 : Objet du contrat**

Ce contrat est une annexe au *Règlement de raccordement au réseau de distribution d'électricité applicable aux URD des segments Trans-BT, Trans-MT et MT* .

Le Règlement de raccordement définit et régit les rapports entre le Gestionnaire du Réseau de Distribution (ci-après GRD) et l'Utilisateur du Réseau de Distribution (ci-après URD) tels que prévus aux termes du Règlement Technique électricité (ci-après « R.T. Electricité ») ainsi que leurs droits et obligations réciproques concernant :

- le raccordement Haute Tension/HT ( $1\text{kV} < U_n \leq 15.4\text{kV}$ ) des consommateurs/utilisateurs du réseau HT selon un des deux modes suivants ;
  - o le raccordement Transformateur-Moyenne Tension (ci-après Trans-MT)
  - o le raccordement Moyenne Tension (MT)
- le raccordement Transformateur-Basse Tension (Trans-BT ( $U_n < 1\text{kV}$ )).
- le raccordement d'unités de production d'électricité décentralisées (vertes ou autres) d'URD raccordés en HT et Trans-BT.

Le présent contrat de raccordement définit les conditions et modalités particulières des droits et obligations réciproques du GRD et de l'URD. Il s'applique aux raccordements Trans-MT.

Le Règlement de raccordement, le contenu du présent contrat ainsi que les annexes qui en font partie forment un tout. L'URD reconnaît explicitement avoir pris connaissance du Règlement de raccordement, du contrat de raccordement et des annexes.

Toute disposition nouvelle introduite dans le décret et ou le Règlement technique, après la signature du présent contrat, est applicable au contrat en cours, dès son entrée en vigueur.

L'URD et le GRD reconnaissent que le Règlement est intégralement soumis au R.T. Electricité pour la gestion et l'accès aux réseaux de distribution d'électricité en Région wallonne, pris par arrêté du Gouvernement wallon du 27 mai 2021 publié au Moniteur belge le 15 juillet 2021 (ci-après "R.T. Electricité") et en particulier aux dispositions générales (Titre I), et au Code de raccordement (Titre III) du R.T. Electricité ainsi qu'à toutes les éventuelles modifications futures de ce Règlement.

L'URD est tenu de respecter les dispositions stipulées dans les prescriptions C2/112 "Prescriptions techniques cabines HT ( $< = 15\text{ kV}$ ) " en HT et la prescription complémentaire ST09, C1/107 « Prescriptions techniques générales relatives au raccordement d'un URD » en Trans-BT, C10/11 « Prescriptions techniques spécifiques de raccordement d'installations de production décentralisée fonctionnant en parallèle sur le réseau de distribution » et C10/17 Prescriptions Power Quality pour les utilisateurs raccordés aux réseaux haute tension, telles qu'établies par Synergrid et qui sont utilisées, entre autres, comme références par le GRD.

La présente convention annule tous les contrats et conventions précédents entre les Parties, concernant le raccordement au réseau de distribution du GRD.

## **Article 2 : Données particulières du raccordement**

- 2.1 Les données particulières relatives à ce contrat sont détaillées dans les annexes. Toutes les annexes jointes à ce contrat font partie intégrante du présent contrat.

### **Liste des annexes :**

	Modalités d'exécution et délais de réalisation	Annexe 1
	Identification du raccordement	Annexe 2
	Description du raccordement	Annexe 3
	Prescriptions spécifiques du GRD	Annexe 4
	Dispositions relatives à l'accès des personnes aux installations de raccordement	Annexe 5
	Procédures d'accès et de sécurité spécifiques applicables dans le site de l'URD	Annexe 6
	Dispositions diverses	Annexe 7
	Personnes de contact	Annexe 8
	Conditions spécifiques de modulation	Annexe 9

- 2.2. Les déclarations et garanties faites et données par l'URD en rapport avec sa demande de raccordement sont considérées comme ayant été faites et données en même temps pour le présent contrat et font partie de ses obligations contractuelles.

### **Article 3 : Durée du contrat / fin du contrat**

Le présent contrat prend effet à la date de signature et est conclu pour une durée indéterminée, sauf résiliation par une des Parties comme décrit dans le Règlement de raccordement.

La date figurant à côté de la signature de la Partie ayant signé en dernier fait office de date pour le présent contrat.

Les parties marquent irrévocablement leur accord sur les clauses du présent contrat et reconnaissent avoir pris connaissance du Règlement de raccordement, disponible sur le site Internet du GRD. Toutefois, l'URD qui en manifeste expressément le souhait peut en obtenir une version papier.

Etabli en deux exemplaires. Chacune des Parties déclare avoir reçu un exemplaire.

Fait à [REDACTED] le 15 avril 2024 .

Pour le Gestionnaire du Réseau de Distribution

Date et signature

Pour l'Utilisateur du Réseau de Distribution

Date et signature

<b><u>Annexe 1</u></b>	<b><u>Modalités d'exécution et délais de réalisation du raccordement</u></b>
------------------------	--

Les modalités d'exécution et les délais de réalisation d'un raccordement ou d'une adaptation d'un raccordement existant sont communiqués à l'utilisateur du réseau dans le cadre de l'offre qui lui est transmise en annexe du présent contrat. Pour l'exécution des travaux de raccordement, le GRD respectera les modalités de l'offre acceptée par l'URD.

**Annexe 2****Identification du raccordement**

<b>Nom de l'URD</b>	■
Adresse du point de raccordement	■

<b>Cabine de l'URD</b>	
Dénomination de la cabine	
Configuration de la cabine	SMART ou STANDARD (*)
N° de la cabine	

(\*) Supprimer la mention inutile.

<b>Raccordement principal</b>	
Type	Trans-MT
Type of Connection prélèvement	DIR
Tension nominale	kV
Tension harmonisée future *	10/15 kV
Source d'alimentation	
Lieu de raccordement	Cellule de départ dédiée dans le poste de

<b>Plan de tension (*)</b>
<p>Dans le cadre d'une exploitation optimale du réseau de distribution, le plan de tension 6 kV sera amené à disparaître au profit du plan de tension harmonisé 10/15* KV. Le GRD sera par conséquent amené à apporter des modifications importantes et durables à la tension du réseau du poste sur lequel les installations de l'URD sont raccordées.</p> <p>Le GRD s'engage à informer l'URD dans un délai de 12 mois précédant le changement de plan de tension. Dans ce cas, il incombe à l'URD de réaliser les adaptations nécessaires afin que l'équipement de sa cabine puisse permettre le passage à la nouvelle tension. L'ensemble des frais afférent à ces adaptations est à charge de l'URD.</p>

(\*) à supprimer si tension différente de 6 kV

<b>Capacités mises à disposition au niveau du point de raccordement</b>	
Prélèvement maximum contractuel	kVA
Injection maximale contractuelle	kVA
Dont :	
Capacité d'injection Permanente	kVA
Capacité d'injection Flexible	kVA
Capacité d'injection permanente future (après accroissement de capacité économiquement justifié qui sera réalisé pour le dd/mm/yyyy sous réserve de l'obtention des autorisations nécessaires. Le délai peut être prolongé par une décision motivée de la CWaPE lorsque le retard dans l'adaptation du réseau est dû à des circonstances que le gestionnaire de réseau ne maîtrise pas.	kVA
Capacité d'injection flexible future (après accroissement de capacité économiquement justifié qui sera réalisé pour le dd/mm/yyyy sous réserve de l'obtention des autorisations nécessaires. Le délai peut être prolongé par une décision motivée de la CWaPE lorsque le retard dans l'adaptation du réseau est dû à des circonstances que le gestionnaire de réseau ne	kVA



maîtrise pas.	
<b>Injection maximale durant les tests de modulation</b> : 5% de l'injection maximale contractuelle et plafonnée à 500 kVA. Si la limite imposée n'est pas suffisante pour l'URD, il peut revenir vers ORES au moment où il souhaite lancer ses tests et ORES avisera à ce moment-là.	
Pur producteur (*)	oui/non

(\*) client pouvant prélever de l'énergie afin de faire fonctionner sa production d'énergie électrique

Capacités de productions installées								
Type de source d'énergie (*)	Puissance installée totale (kVA)	Exigences de modulation			Exigences de mesure		Date de réservation de capacité acquise	
		Capacité non-modulable (kVA)	Capacité modulable (kVA)	Plage de modulation	Puissance min. de redémarrage (kVA)	Puissance mesurable (kVA)		Puissance non-mesurable (kVA)
Eolien				- Continue - Discontinue - Tout ou rien				
Photovoltaïque				- Continue - Discontinue - Tout ou rien				
Cogénération de qualité (au sens de la CWaPE)				- Continue - Discontinue - Tout ou rien				
Système de stockage				- Continue - Discontinue - Tout ou rien				
Groupe de secours				- Continue - Discontinue - Tout ou rien				
Autres : ...				- Continue - Discontinue - Tout ou rien				

(\*) Supprimer la mention inutile.

Valeurs de réglage équivalent à la puissance de raccordement	
Type de limiteur	Valeur de réglage
Disjoncteur haute tension	A

**NB** : les valeurs de protection du transformateur ainsi que les temporisations des relais de protection doivent respecter la prescription technique Synergrid C2/112

Signaux de télécommande centralisée (TCC)
L'installation de l'utilisateur de réseau ne peut en aucun cas influencer négativement les signaux de télécommande centralisée sur le réseau. Tous ces paramètres feront l'objet d'une mesure avant et après la mise en service de la production décentralisée. Si la mesure après mise en service révèle que les prescriptions ci-avant ne sont pas respectées, l'utilisateur de réseau sera tenu de prendre les dispositions pour y parvenir conformément aux prescriptions Synergrid C10/17 relatives aux signaux de télécommande centralisée. En annexe, un rapport du taux du signal mesuré le [ ] sur le réseau [ ] alimenté par le poste de [ ]. Ces mesures seront considérées comme base pour de futures mesures. (*)

(\*) concerne les productions ; à supprimer si rapport non disponible

Equipement de mesure (prélèvement et injection)	
Emplacement des équipements de mesure	Poste
Comptage réalisé en	HT

Type	AMR
Tension de mesure	110V (tension après réducteur si comptage HT)
Mise à disposition d'impulsions	oui / non (*)  La mise à disposition des impulsions n'est pas automatique et est réalisée à titre purement informatif. La responsabilité du GRD ne peut être engagée en cas d'indisponibilité ou d'inexactitude de l'information transmise pour quelque motif que ce soit.  (* ) Clause à supprimer si pas de mise à disposition d'impulsions
Comptage double sens	oui / non (*)

(\*) Supprimer la mention inutile.

Facteurs de correction liés à la position du comptage	
(*) « Sans objet si localisation à proximité immédiate du point d'accès »	
(*) ou	
« Applicable aux URD raccordés directement à un poste de transformation HT/MT et bénéficiant de la catégorie tarifaire Trans-MT et dont le comptage se trouve chez l'URD. Intégration des pertes liées aux caractéristiques du raccordement calculées sur base de la prescription Synergrid C10/16 : « Lignes directrices pour l'évaluation des pertes d'un utilisateur du réseau avec raccordement direct au poste HT/TMT » La consommation d'énergie active et réactive mesurée est majorée de <input type="text"/> % et revue annuellement sur base des courbes de charge »	

(\*) Supprimer la mention inutile.

Point de raccordement (prélèvement et injection)	
Localisation	voir description du raccordement, annexe 3
Point d'accès	
Localisation	voir description du raccordement, annexe 3
Point de mesure	
Localisation	voir description du raccordement, annexe 3
Limites	
Limites de propriété	voir description du raccordement, annexe 3
Limites d'exploitation (conduite)	voir description du raccordement, annexe 3
Limites d'entretien-réparation	voir description du raccordement, annexe 3

Unité de production locale (*)	
Puissance de l'unité de production	<input type="text"/> kVA
Puissance nette injectée dans le réseau	<input type="text"/> kVA
Source	Eolien, Photovoltaïque, Hydraulique, Cogénération, Système de stockage ou Autre à spécifier (*)
Type de production à installer	- Décentralisée avec valorisation/commercialisation
Générateur (pour autre que photovoltaïque) ou groupe de secours (*)	Marque : <input type="text"/> Type : <input type="text"/> Nombre : <input type="text"/> Puissance unitaire : <input type="text"/> VA Nombre de groupes : <input type="text"/> Puissance par groupe : <input type="text"/> kVA
Onduleur	Marque : <input type="text"/> Type : <input type="text"/> Nombre : <input type="text"/> Puissance unitaire : <input type="text"/> VA Power balancer : Oui – Non (*)
Protections de découplage	Marque relais: <input type="text"/> Type relais : <input type="text"/> Coffret fourni par le GRD : Oui - Non
Protection de déséquilibre	Marque relais: <input type="text"/> Type relais : <input type="text"/>
Protection anti-retour d'énergie vers le réseau (obligatoire pour une auto-consommation)	Marque relais: <input type="text"/> Type relais : <input type="text"/>
Type de fonctionnement du groupe de secours	<ul style="list-style-type: none"> <li>- Répond entièrement à la prescription C10-11si le groupe de secours prend le parallèle de façon continue et prolongée (assimilation à une production décentralisée)</li> <li>- Prend la parallèle de manière sporadique en respectant les exigences du cas particulier repris au § 2.2.1 de la prescription C10-11</li> <li>- Ne prend jamais la parallèle avec le réseau (*)</li> </ul>

(\*) Supprimer la mention inutile.

NB

- L'installation de production doit rester accessible pour vérification et pour l'exécution des tests individuels à la demande du gestionnaire de réseau, des autorités ou d'un organisme de contrôle. L'entreprise d'installation et l'utilisateur de réseau doivent collaborer à cette fin.
- En cas de dysfonctionnement ou de suspicion de dysfonctionnement lors du couplage au réseau, le gestionnaire de réseau peut effectuer des contrôles spécifiques et éventuellement découpler le système de production du réseau.
- Avant la mise en service, l'utilisateur de réseau a reconnu être au courant des aspects de fonctionnement et de sécurité de l'unité de production.
- Cette installation devra rester conforme en tout temps aux « Prescriptions techniques spécifiques de raccordement d'installations de production décentralisée fonctionnant en parallèle sur le réseau de distribution » (document C10/11) émis par la Fédération des Gestionnaires de Réseaux Electricité et Gaz en Belgique et disponibles sur leur site internet : [www.synergrid.be](http://www.synergrid.be).

**Légende**

Le raccordement est constitué:

- D'une cellule de départ au poste [ ] .
- D'une cellule d'arrivée dans la cabine de l'URD.
- D'une liaison câble [ ] d'une longueur de [ ] m.
- D'un canal de communication (impulsion, signalisation, modulation) d'une longueur de [ ] m.
- Des équipements de mesure.

Texte	Abréviation
gestionnaire du réseau de distribution	GRD
utilisateur du réseau de distribution	URD
réseau de distribution du GRD	RD
câble de raccordement (un ou plusieurs câble(s) ou ligne(s))	CR
coffret de comptage	CC
compteur électrique	CE
installation de l'utilisateur	IU
câble de liaison	CL
parties fonctionnelles du réseau de distribution	PF
point d'accès (point de prélèvement / point d'injection)	PA
point de mesure	PM
point de raccordement	PR
transformateur de courant	TC

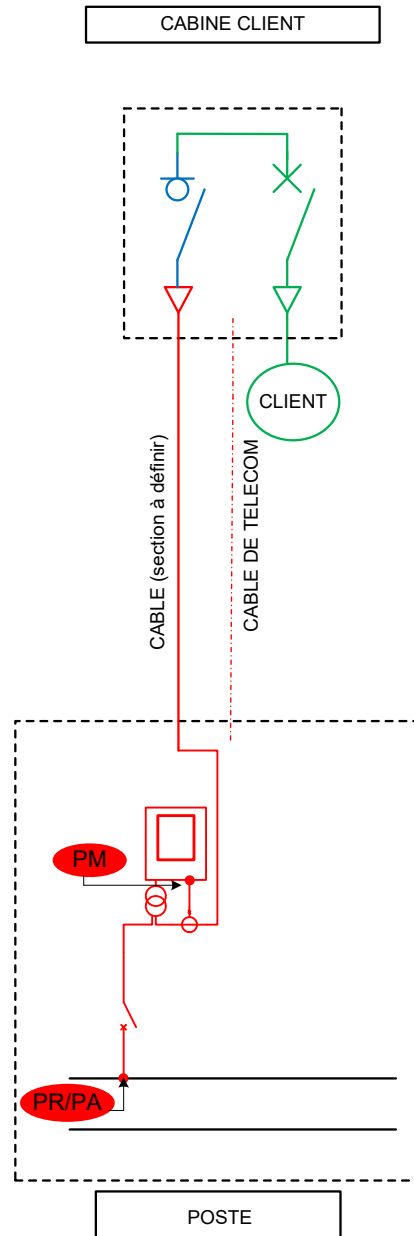
**Couleurs du schéma**

-  **Propriété, exploitation & entretien GRD**
-  **Propriété et entretien URD, exploitation GRD**
-  **Propriété, exploitation & entretien URD**

## Schéma

Ce schéma concerne une configuration standard. Pour les spécifications liées aux configurations SMART et/ou FLEX, veuillez prendre connaissance des schémas spécifiques repris dans la ST09, complément de la C2/112.

Comptage en HT



**N.B :** Bien que les tronçons de câbles de raccordement soient intégrés au réseau du GRD, l'usage exclusif de ceux-ci est octroyé à l'URD. Le renouvellement de l'ensemble des équipements de raccordement pour cause de vétusté ou de renforcement sera à charge de l'URD. Toutefois si le câble de communication est utilisé également pour d'autres clients, sa maintenance ainsi que son remplacement en cas de vétusté sera à charge du GRD

**Responsabilités**

L'entretien, la réparation et la conduite des installations dont la propriété et l'entretien sont du ressort du GRD tels que définis ci-avant se feront sous la responsabilité d'ORES, dénommée GRD (Gestionnaire du Réseau de Distribution) dans le présent contrat, et seront réalisés par le siège d'exploitation de XXXXX.

Etant entendu que l'Utilisateur de Réseau ne souhaite qu'une seule alimentation (c'est-à-dire une seule liaison depuis le poste), sans aucun secours, il reconnaît explicitement qu'il ne pourra pas être assuré de la continuité de la connexion au réseau entre le point de raccordement (situé au poste) et la cabine client.

L'Utilisateur de Réseau est tenu, sans que cette situation ne puisse impliquer une quelconque intervention du GRD, de supporter les conséquences liées à ces interruptions de connexion tant issues de travaux d'entretien prévus par le GRD (au niveau des équipements de raccordement, d'accès et de comptage) qu'issues d'un défaut du câble de raccordement entraînant une suspension d'alimentation. (\*)

(\*) à supprimer si protection différentielle présente ou si secours

**Règles de conduite**

- Pour les manœuvres planifiées demandées par l'URD, la demande sera introduite au minimum 5 jours ouvrables à l'avance.
- En cas de nécessité d'intervention sur le(s) câble(s) ou/et disjoncteur(s), interrupteur(s) sectionneur(s), groupe de comptage alimentation de secours, le GRD consignera au moyen d'un système multilock les appareils interrupteurs sectionneurs têtes de câble et sectionneur de mise à la terre de la tête de câble; l'URD et le GRD y apposeront leurs cadenas.
- L'URD ne peut pas intervenir au niveau des appareils de manœuvres d'arrivée pour entretien ou réparation sans la remise d'une **Attestation de Mise à Disposition Utilisateur (AMDU)** délivrée par le GRD.
- L'URD peut délivrer une **Autorisation De Travail (ADT)** à celui qui entretient les appareillages.
- Toute intervention de consignation dans la cabine client doit se faire **en présence du représentant de l'URD** (personne habilitée à manœuvrer).

**Manœuvres**

On entend par "manœuvres" tous les changements d'état des appareils Moyenne Tension parmi lesquels figurent les disjoncteurs, les interrupteurs et les sectionneurs.  
Les manœuvres sont exécutées en parfaite coordination entre le GRD et l'URD.

### Dispositions particulières

En cas d'interruption non planifiée de la tension au point de raccordement et en application de l'article I.7, § 1<sup>er</sup> du règlement technique électricité, le GRD pourra mettre à disposition, sur demande de l'URD, un groupe de maximum **630 kVA**. Dans cette hypothèse, l'URD veille à ce que le raccordement du groupe mis à disposition par le GRD, soit réalisable en toute sécurité. En tout état de cause, cette disposition ne peut être mise en œuvre que pour autant que la configuration de la cabine et les équipements le permettent.



## Conditions spécifiques d'accès au réseau

### ❖ Tolérance sur l'échange d'énergie réactive

Outre les dispositions tarifaires, le client s'engage à respecter la formule suivante :  $Q = f(P)$  en cas d'injection de sa production décentralisée sur le réseau du GRD.

$$Q = f(P) \rightarrow C+ \leq P.0,48 \text{ et } I^- = 0$$

### ❖ Gestion du point de fonctionnement P-Q

Pour pouvoir injecter sur le poste de XXXX, le producteur s'engage par la présente à maintenir le cos phi au point de raccordement supérieur à 0,99 capacitif chaque fois qu'il injecte une puissance supérieure à 50% de sa puissance contractuelle et ce pour toute la période concernée.

### ❖ Dispositions en cas de non-respect de ces limites (énergie réactive et cos phi)

Le GRD se réserve, le cas échéant, le droit de réclamer une pénalité au producteur en cas de non-respect de ces limites.

Par ailleurs, en cas de non-respect de celles-ci, entraînant pour ELIA l'impossibilité de maintenir la tension de consigne au poste, la responsabilité du seul producteur sera engagée pour tout problème dans le réseau et/ou chez les clients du GRD tels que par exemple :

- dégâts aux installations ;
- interruptions d'alimentation ;
- déclenchements de productions.

Le producteur s'engage à garantir au GRD, en principal, intérêts et frais, de toute réclamation qui pourrait être formulée directement ou indirectement à son encontre du chef de ces problèmes.

En cas d'exercice de ce droit, le gestionnaire de réseau pourra montrer :

- que le non-respect des consignes est imputable au producteur uniquement. La responsabilité du producteur ne peut être engagée si les problèmes sont dus à un mauvais fonctionnement des installations du GRD par exemple,
- qu'un lien de causalité existe entre le non-respect des consignes par le producteur et le préjudice.

**Annexe 5****Dispositions relatives à l'accès des personnes aux installations de raccordement**

Rappel important : le personnel du GRD devra pouvoir accéder 24h/24 à la cabine de l'URD avec un minimum de contraintes et ce pour faciliter la rapidité des interventions.

Si la cabine de l'URD n'est pas accessible directement au départ de la voirie ou si la porte est équipée d'un cylindre client, il est impératif que le personnel du GRD soit en possession des clés et /ou codes d'accès nécessaires.

L'accès aux installations de l'URD est soumis à ses procédures d'accès et de sécurité mentionnées en annexe 6.

**Annexe 6**

**Procédures d'accès et de sécurité spécifiques applicables dans le site de l'URD**

« à compléter par l'URD, le cas échéant »

**Annexe 7** **Dispositions diverses****Confidentialité**

Les dispositions du R.T. Electricité ainsi que l'article 17 de l'Arrêté du 21 mars 2002 du gouvernement wallon relatif aux gestionnaires de réseaux en matière de confidentialité sont intégralement d'application aux données et informations échangées entre parties en exécution du Règlement.

**Annexe 8** **Personnes de contact****Gestionnaire du réseau de distribution - GRD**

Nom	Téléphone	Fax	GSM	Courriel	Commentaire
Ligne entreprises	078/78 78 55	-	-	-	24h/24 pannes Semaine 8h à 20h Samedi 9h à 13h

**Utilisateur du réseau de distribution - URD**

Nom	Téléphone	GSM	Courriel	Commentaire
Contact général :	■	■	■ @ ■	■
Gestionnaire cabine HT :				
Gestionnaire opérationnel de la production :				

## **Annexe 9** **Conditions spécifiques de modulation**

En application de l'Arrêté du Gouvernement Wallon du 10 novembre 2016 (ci-après dénommé AGW) relatif à l'analyse coût-bénéfice et aux modalités de calcul et de mise en œuvre de la compensation financière, les parties conviennent des dispositions ci-après décrites.

### Préalable :

Le présent contrat est conclu sous condition pour le GRD de pouvoir moduler totalement ou partiellement l'Accès à son Réseau pour l'Unité de production concernée. Cette condition constitue un élément essentiel du Contrat sans lequel l'Accès au Réseau doit être refusé.

Cette imposition est reprise à l'article 4 § 1<sup>er</sup> de l'AGW :

« Art. 4. § 1er. Toute nouvelle installation de production d'électricité d'une puissance supérieure à 250 kVA est munie d'un dispositif de contrôle commande permettant au gestionnaire du réseau auquel le producteur est raccordé de réduire ou d'interrompre la production en vue de prévenir la survenance de congestions sur le réseau. L'utilisateur du réseau place une interface de communication lui permettant de recevoir les consignes du gestionnaire de réseau. L'utilisateur traduit les consignes en un ordre de pilotage de ses installations et répond aux consignes dans les délais requis. Le gestionnaire de réseau peut refuser l'accès d'une installation supérieure à 250 kVA pour laquelle l'utilisateur du réseau ne respecte pas les obligations du présent paragraphe.»

En outre, l'Article 49 du RÈGLEMENT 2017/1485 DE LA COMMISSION du 2 août 2017 établissant une ligne directrice sur la gestion du réseau de transport de l'électricité, précise notamment que :

“ ..., chaque installation de production d'électricité propriétaire d'une unité de production d'électricité qui est un Utilisateur Significatif du Réseau (USR)..., raccordée au réseau de distribution communique (au GRT et) au GRD avec lesquels elle possède un point de raccordement au moins les données suivantes:

a) ses indisponibilités et restrictions de puissance active programmées ainsi que sa fourniture prévisionnelle de puissance active au point de raccordement;

b) toute restriction prévue de la capacité de réglage de la puissance réactive; ...”

Pour l'indisponibilité planifiée, ces informations sont à communiquer un mois à l'avance. Les modalités de ces échanges d'information seront convenues avec le propriétaire.

### 1. Définitions des termes particuliers utilisés dans les présentes conditions spécifiques de modulation

« **Capacité d'injection flexible** » : le droit d'accès au réseau exprimé en voltampères (VA) et octroyé au producteur par le gestionnaire de réseau de manière supplémentaire à la capacité d'injection permanente en mettant à disposition tous les éléments de son réseau.

« **Capacité d'injection permanente** » : le droit d'accès au réseau octroyé au producteur, exprimé en voltampères (VA) dont la disponibilité est garantie tant sur base des éléments principaux que des éléments redondants de fiabilité du réseau et déterminée conformément à la méthodologie visée à l'article 3, § 2 de AGW relatif à l'analyse coût-bénéfice et aux modalités de calcul et de mise en oeuvre de la compensation financière;

« **Congestion** » : l'état d'un élément du réseau lorsque la capacité maximum de transit y est

atteinte et risque de mettre à mal la sécurité du réseau.

« **Consigne** » : l'ordre d'activation envoyé par le gestionnaire de réseau au producteur afin de réduire l'injection de puissance électrique en vue de prévenir ou de remédier à la survenance de congestions sur le réseau d'électricité et exprimé en termes de puissance maximale d'injection autorisée et de délai de réaction.

## 2. Conditions de modulation de l'Accès au Réseau

Outre cas de force majeure, le GRD peut imposer de limiter l'Accès au Réseau en injection par la modulation de(s) unité(s) de production locale modulable(s) décrite(s) dans l'annexe 2 du contrat de raccordement. Cette modulation sera réalisée par l'envoi d'une consigne, dans les situations suivantes :

- dans le but de maintenir l'exploitation du réseau dans les limites de sécurité opérationnelle du réseau du GRD et du gestionnaire du réseau de transport/transport local (GRT/GRTL – ELIA). L'envoi de cette consigne est réalisé sans avis préalable.
- dans les cas d'interventions planifiées entraînant une situation où la sécurité du réseau n'est plus assurée en un point du réseau du GRD (par exemple entretien d'un élément du réseau) ou en un point du réseau de transport/transport local (GRT/GRTL – ELIA), le GRD contactera le client pour déterminer en fonction des possibilités techniques des réseaux si la modulation est totale ou partielle. En cas de modulation partielle, après ce contact avec le client, l'envoi de cette consigne est réalisé sans avis préalable.

En outre, dans tous les cas de modulation partielle, que ce soit pour maintenir l'exploitation du réseau ou lors d'interventions planifiées, le GRD imposera au client un point de fonctionnement via l'envoi d'une consigne pour la durée de l'intervention (puissance maximum injectable sur le réseau et/ou facteur de puissance).

Le client s'engage à respecter la consigne du GRD dans un délai de 5 minutes.

En cas de non-respect de la consigne par le client dans les délais imposés et de risque de dépassement des limites de sécurité opérationnelle du réseau, le gestionnaire de réseau peut envoyer une commande visant à interrompre la production qui ne respecte pas ladite consigne (protection de back up), sans compensation financière des pertes de revenus du producteur.

La consigne est jugée rencontrée si l'URD a réduit son niveau de production à celui correspondant à la contrainte qui lui est imposée par le GRD ou, pour autant qu'il soit en mesure de le démontrer, si l'URD a augmenté sa consommation d'un niveau équivalent de sorte que le niveau d'injection résultant de ces deux composantes (production - consommation) ait un effet équivalent à celui demandé par le GRD pour la gestion de la congestion.

## 3. Modalités de communication des entretiens programmés pour les éléments du réseau dont la disponibilité est critique pour garantir la capacité d'injection demandée par le producteur.

Le GRD communique au client par la présente, les plages d'indisponibilité des éléments du réseau pour cause de coupure planifiée, tel qu'entretien ou d'adaptation du réseau, ainsi que la probabilité de survenance des autres causes d'interruption suivantes :

- les entretiens préventifs sont périodiquement planifiés. Ils concernent :
  - les indisponibilités d'éléments du Réseau inférieures à une semaine prévues dans le cadre du planning moyen terme, qui sont notifiées par le GRD au client quelques mois à l'avance, et au plus tard dès que l'information est disponible.;

- les indisponibilités continues à partir d'une durée d'une semaine qui sont notifiées par le GRD au client un an à l'avance, dans la mesure du possible, et au plus tard dès que l'information est disponible.
  - la meilleure estimation des fréquences et des durées de ces entretiens préventifs est de **XXX**
  - les projets d'adaptation du réseau sont connus au minimum un an à l'avance et le GRD avertira le client de leur existence dès leur approbation par la CWaPE et communiquera au client le planning de réalisation une fois celui-ci adopté.
- Exemple 1 : Le poste de XXX sera rénové vers XXXX. Ces travaux pourraient occasionner des besoins de flexibilité supplémentaires de l'ordre d'une semaine.*
- Exemple 2 : A l'horizon des 5 prochaines années, il n'y a pas de projet d'adaptation prévu sur le poste.*
- dans le cas de coupures planifiées à court terme, par exemple pour une intervention curative ou pour une mise en sécurité à la demande de tiers, l'occurrence n'est pas prévisible. Le client en sera informé dès que l'information est connue du GRD.
  - le GRD transmet des statistiques historiques relatives aux coupures non-planifiées intervenues sur le point d'accès prévu :
    - vu la faible occurrence de défauts, des statistiques locales ne sont pas représentatives,
    - à titre informatif, nous constatons une fréquence historique de défaillance des câbles MT de même type que celui de votre raccordement (toutes causes de défauts confondues) de 5.6 défauts/an/100km. La durée normale de réparation est comprise entre 24h et 96h.
    - l'indisponibilité des autres éléments du réseau GRD n'est statistiquement pas significative.
  - le planning des travaux liés aux entretiens préventifs, adaptation du réseau et coupures planifiées est établi après concertation avec le client concerné afin d'en limiter l'impact pour ce dernier.
  - selon les meilleures estimations du GRD au moment de l'établissement du contrat, le volume d'énergie modulé ne devrait pas dépasser **XXXXXX** MWh/an. Cette information donnée à titre indicatif, a été établie par le calcul du dénominateur de la méthodologie de détermination de l'investissement raisonnable (voir document Synergrid C8/3).
- (\*). Toutefois, votre installation de stockage n'étant pas assimilée à une installation de production verte, elle n'est pas éligible à la compensation financière. N'étant pas non plus prioritaire pour l'injection sur le réseau, elle pourrait également, en cas de congestion attendue, être modulée prioritairement par rapport autres installations de production verte.

(\*). A supprimer si production verte

#### 4. Obligations des parties en cas de modulation de l'Accès au Réseau

Le propriétaire de l'installation de production d'électricité veille à ce que chaque unité de production d'électricité soit conforme aux exigences applicables en vertu du présent contrat pendant toute la durée de vie de l'installation.

Dans les cas de modulation partielle de l'accès, en cas de non respect des consignes de réglage du GRD entraînant une demande d'interruption de l'accès au réseau (protection de back up), si le client ne respecte pas l'ordre d'interruption demandé par le GRD, sans apporter la preuve que le non respect de cet ordre résulte d'un cas de force majeure, le client

indemnise le GRD pour les interventions au réseau consécutives à son non-respect et en particulier suite au fonctionnement des protections qui en résulterait. Ces indemnités sont fixées forfaitairement sur base des tarifs horaires convenus avec le service Datassur de la Fédération des Assurances dans la Convention entre l'UPEA et la FBE (ou tout autre document équivalent) pour les installations des catégories 3 et 4 et en fonction des travaux de remise sous tension des parties de réseau affectées, qui sont forfaitisés comme suit :

- remise sur le réseau d'un feeder : 10 hommes-heures
- remise sur le réseau d'une cabine : 6 hommes-heures
- remise sur le réseau d'un poste : 24 hommes-heures

Le fait, pour le client, de ne pas respecter plus d'une fois les consignes de réglage du GRD sans apporter la preuve de la force majeure, est incontestablement une violation des obligations de ce client. En conséquence, sans préjudice des autres dispositions relatives à la responsabilité découlant des contrats applicables et des autres cas de suspension et/ou résiliation prévus par les lois et règlements en vigueur et/ou par le présent contrat, le GRD peut suspendre l'accès au réseau, sans autorisation judiciaire préalable. L'information de la suspension de l'accès au réseau se fera par simple envoi d'une lettre recommandée dûment motivée et adressée au client avec copie à la CWaPE.

Si la situation à l'origine de la suspension de l'accès au réseau du GRD n'a pas fait l'objet de mesures de correction dans un délai de 30 jours à compter de la date de réception de la lettre recommandée, le GRD peut de plein droit résilier le contrat, sans autorisation judiciaire préalable par simple envoi d'une lettre recommandée dûment motivée adressée au client avec copie à la CWaPE. La réception de ladite lettre recommandée est censée intervenir 3 jours ouvrables après sa date d'expédition.

La capacité d'accueil relative aux installations comprises dans le présent contrat reste toutefois attribuée au client sauf décision contraire des autorités compétentes (CWaPE).

La durée de modulation totale ou partielle est fonction de l'état du Réseau du GRD (ou d'une partie de celui-ci), ou le cas échéant du GRT/GRTL, ou de l'ampleur de l'incident ainsi que de l'effet de certains réglages et automatismes. Le GRD prend toutes les actions nécessaires aux fins de limiter l'intensité et la durée de la modulation.

La modulation partielle ou totale de l'Accès au réseau n'emporte pas de compensation des puissances de pointe utilisées pour la facturation.

A l'initiative du GRD, l'ensemble des activations d'un trimestre donné sera compensé sous réserve de la vérification des conditions d'octroi de cette compensation dans les trois mois suivant la fin du trimestre considéré.

En cas de compensation, le GRD communique au client les estimations des volumes non produits et leur valorisation financière.

L'éventuelle compensation financière des pertes de revenus du producteur dues par le GRD concerné, est conforme aux dispositions législatives en vigueur.

A la demande écrite du client, le GRD lui procure un rapport écrit (par courrier ou e-mail) sur la cause et la durée de la modulation totale ou partielle.

## 5. La méthodologie de détermination des volumes non-produits

La méthodologie est telle que décrite au document Synergrid C8/4.



Le GRD et le client conviennent que les mesures des unités de production servant à l'établissement des volumes non-produits sont les données de mesure (\*):

- du compteur du GRD au point de raccordement,
- disponibles en temps réel et rapatriées par le gestionnaire de réseau via l'interface de contrôle/commande appelées télémesures,
- du compteur de production au niveau de la production.

(\*) biffer la mention inutile

En première approximation, le volume d'énergie non injecté est supposé égal au volume d'énergie non produit.

## 6. Essais et simulations

Le gestionnaire de réseau a le droit de demander au propriétaire de l'installation de production d'électricité de réaliser des essais et des simulations de conformité :

- avant la mise en service,
- en fonction d'un plan ou d'une procédure générale récurrents, ou
- après toute défaillance, toute modification ou tout remplacement de tout équipement susceptible d'affecter la conformité de l'unité de production d'électricité avec les exigences du présent contrat.

Le propriétaire de l'installation de production d'électricité est responsable de la réalisation des essais. À cette fin, le propriétaire de l'installation de production d'électricité fournit les équipements de contrôle nécessaires pour enregistrer tous les signaux et mesures d'essai pertinents, et veille à ce que les personnes habilitées à le représenter soient disponibles sur le site pendant toute la durée des essais.

Les signaux spécifiés par le gestionnaire de réseau compétent sont fournis si, lors de certains essais sélectionnés, le gestionnaire de réseau souhaite utiliser son propre matériel pour enregistrer les performances.

Le gestionnaire de réseau compétent coopère et ne retarde pas de façon injustifiée la réalisation des essais.

Le propriétaire de l'installation de production d'électricité est informé du résultat de ces essais et simulations de conformité.

# Contrat de raccordement flexible direct au réseau de distribution haute tension - Type TransMT-

(version mars 2024)

---

Référence du contrat

Entre	<input type="text"/>
Siège social	<input type="text"/>
Numéro d'entreprise/RPM	<input type="text"/>
Numéro de TVA	<input type="text"/>
Représenté par	<input type="text"/>
Code NACE	<input type="text"/>

dénommé ci-après "Utilisateur du Réseau de Distribution ou URD"

d'une part

Et	ORES ASSETS
Code EAN-GLN	5414490000603_E (1)
Siège social	Avenue Jean Mermoz, 14 – 6041 GOSSELIES
Numéro d'entreprise	0543696579
RPM	Gosselies
Numéro de TVA	BE 0543 696 579
Représenté par	

dénommé ci-après "Gestionnaire du Réseau de Distribution ou GRD"

d'autre part

et tous deux également dénommés ci-après, sans distinction, séparément "Partie" et conjointement "Parties".

Considérant

- 1) que le Gestionnaire du Réseau de Distribution est exploitant et/ou propriétaire du réseau de distribution jusqu'à une tension de 16 kV ;
- 2) que le Gestionnaire du Réseau de Distribution a été désigné par le Gouvernement wallon comme gestionnaire du réseau de distribution dans sa zone d'activité ;

il a été convenu ce qui suit :

### **Article 1 : Objet du contrat**

Ce contrat est une annexe au *Règlement de raccordement au réseau de distribution d'électricité applicable aux URD des segments Trans-BT, Trans-MT et MT* .

Le Règlement de raccordement définit et régit les rapports entre le Gestionnaire du Réseau de Distribution (ci-après GRD) et l'Utilisateur du Réseau de Distribution (ci-après URD) tels que prévus aux termes du Règlement Technique électricité (ci-après « R.T. Electricité ») ainsi que leurs droits et obligations réciproques concernant :

- le raccordement Haute Tension/HT ( $1\text{kV} < U_n \leq 15.4\text{kV}$ ) des consommateurs/utilisateurs du réseau HT selon un des deux modes suivants ;
  - o le raccordement Transformateur-Moyenne Tension (ci-après Trans-MT) ;
  - o le raccordement Moyenne Tension (MT)
- le raccordement Transformateur-Basse Tension (Trans-BT ( $U_n < 1\text{kV}$ )).
- le raccordement d'unités de production d'électricité décentralisées (vertes ou autres) d'URD raccordés en HT et Trans-BT.

Le présent contrat de raccordement définit les conditions et modalités particulières des droits et obligations réciproques du GRD et de l'URD. Il s'applique aux raccordements Trans-MT.

Le Règlement de raccordement, le contenu du présent contrat ainsi que les annexes qui en font partie forment un tout. L'URD reconnaît explicitement avoir pris connaissance du Règlement de raccordement, du contrat de raccordement et des annexes.

Toute disposition nouvelle introduite dans le décret et ou le Règlement technique, après la signature du présent contrat, est applicable au contrat en cours, dès son entrée en vigueur.

L'URD et le GRD reconnaissent que le Règlement est intégralement soumis au R.T. Electricité pour la gestion et l'accès aux réseaux de distribution d'électricité en Région wallonne, pris par arrêté du Gouvernement wallon du 27 mai 2021 publié au Moniteur belge le 15 juillet 2021 (ci-après "R.T. Electricité") et en particulier aux dispositions générales (Titre I), et au Code de raccordement (Titre III) du R.T. Electricité ainsi qu'à toutes les éventuelles modifications futures de ce Règlement.

L'URD est tenu de respecter les dispositions stipulées dans les prescriptions C2/112 "Prescriptions techniques cabines HT ( $< = 15\text{ kV}$ ) " en HT et la prescription complémentaire ST9, C10/11 «Prescriptions techniques spécifiques de raccordement d'installations de production décentralisée fonctionnant en parallèle sur le réseau de distribution » et C10/17 Prescriptions Power Quality pour les utilisateurs raccordés aux réseaux haute tension, telles qu'établies par Synergrid et qui sont utilisées, entre autres, comme références par le GRD.

La présente convention annule tous les contrats et conventions précédents entre les Parties, concernant le raccordement au réseau de distribution du GRD.

## **Article 2 : Données particulières du raccordement**

- 2.1 Les données particulières relatives à ce contrat sont détaillées dans les annexes. Toutes les annexes jointes à ce contrat font partie intégrante du présent contrat.

### **Liste des annexes :**

	Modalités d'exécution et délais de réalisation	Annexe 1
	Identification du raccordement 1	Annexe 2 A
	Identification du raccordement 2	Annexe 2 B
	Description du raccordement	Annexe 3
	Prescriptions spécifiques du GRD	Annexe 4
	Dispositions relatives à l'accès des personnes aux installations de raccordement	Annexe 5
	Procédures d'accès et de sécurité spécifiques applicables dans le site de l'URD	Annexe 6
	Dispositions diverses	Annexe 7
	Personnes de contact	Annexe 8
	Conditions spécifiques de modulation	Annexe 9

- 2.2. Les déclarations et garanties faites et données par l'URD en rapport avec sa demande de raccordement sont considérées comme ayant été faites et données en même temps pour le présent contrat et font partie de ses obligations contractuelles.

### **Article 3 : Durée du contrat / fin du contrat**

Le présent contrat prend effet à la date de signature et est conclu pour une durée indéterminée, sauf résiliation par une des Parties comme décrit dans le Règlement de raccordement.

La date figurant à côté de la signature de la Partie ayant signé en dernier fait office de date pour le présent contrat.

Les parties marquent irrévocablement leur accord sur les clauses du présent contrat et reconnaissent avoir pris connaissance du Règlement de raccordement, disponible sur le site Internet du GRD. Toutefois, l'URD qui en manifeste expressément le souhait peut en obtenir une version papier.

Etabli en deux exemplaires. Chacune des Parties déclare avoir reçu un exemplaire.

Fait à [ ] le [ ] .

Pour le Gestionnaire du Réseau de Distribution

Date et signature

Pour l'Utilisateur du Réseau de Distribution

Date et signature

**Annexe 1****Modalités d'exécution et délais de réalisation du raccordement**

Les modalités d'exécution et les délais de réalisation d'un raccordement ou d'une adaptation d'un raccordement existant sont communiqués à l'utilisateur du réseau dans le cadre de l'offre qui lui est transmise en annexe du présent contrat. Pour l'exécution des travaux de raccordement, le GRD respectera les modalités de l'offre acceptée par l'URD.

**Annexe 2****Identification du raccordement**

Nom de l'URD	
Adresse du client	

Cabine de l'URD	
Dénomination de la cabine	
Configuration de la cabine	STANDARD
N° de la cabine	

Raccordement principal	
Type	Trans-MT
Type of Connection prélèvement	DIR
Tension nominale	kV
Tension harmonisée future *	10/15 kV
Source d'alimentation	
Lieu de raccordement	Cellule de départ dédiée dans le poste de

**Plan de tension (\*)**

Dans le cadre d'une exploitation optimale du réseau de distribution, le plan de tension 6 kV sera amené à disparaître au profit du plan de tension harmonisé 10/15 KV. Le GRD sera par conséquent amené à apporter des modifications importantes et durables à la tension du réseau du poste sur lequel les installations de l'URD sont raccordées.

Le GRD s'engage à informer l'URD dans un délai de 12 mois précédant le changement de plan de tension. Dans ce cas, il incombe à l'URD de réaliser les adaptations nécessaires afin que l'équipement de sa cabine puisse permettre le passage à la nouvelle tension. L'ensemble des frais afférent à ces adaptations est à charge de l'URD.

(\*) à supprimer si tension différente de 6 kV

**Capacités mises à disposition au niveau du point de raccordement**

Prélèvement maximum contractuel	kVA
Injection maximale contractuelle	kVA
Dont :	
Capacité d'injection Permanente	kVA
Capacité d'injection Flexible	kVA
Capacité d'injection permanente future (après accroissement de capacité économiquement justifié qui sera réalisé pour le dd/mm/yyyy sous réserve de l'obtention des autorisations nécessaires. Le délai peut être prolongé par une décision motivée de la CWaPE lorsque le retard dans l'adaptation du réseau est dû à des circonstances que le gestionnaire de réseau ne maîtrise pas.)	kVA
Capacité d'injection flexible future (après accroissement de capacité économiquement justifié qui sera réalisé pour le dd/mm/yyyy sous réserve de l'obtention des autorisations nécessaires. Le délai peut être prolongé par une décision motivée de la CWaPE lorsque le retard dans l'adaptation du réseau est dû à des circonstances que le	kVA

gestionnaire de réseau ne maîtrise pas.)	
<b>Injection maximale durant les tests de modulation</b> : 5% de l'injection maximale contractuelle et plafonnée à 500 kVA. Si la limite imposée n'est pas suffisante pour l'URD, il peut revenir vers ORES au moment où il souhaite lancer ses tests et ORES avisera à ce moment-là.	
Pur producteur (*)	oui/non

(\*) client pouvant prélever de l'énergie afin de faire fonctionner sa production d'énergie électrique

Valeurs de réglage équivalent à la puissance de raccordement	
Type de limiteur	Valeur de réglage
Disjoncteur haute tension	A

NB : les valeurs de protection du transformateur ainsi que les temporisations des relais de protection doivent respecter la prescription technique Synergrid C2/112

Capacités de productions installées								
Type de source d'énergie	Puissance installée totale (kVA)	Exigences de modulation				Exigences de mesure		Date de réservation de capacité acquise
		Capacité non-modulable (kVA)	Capacité modulable (kVA)	Plage de modulation	Puissance min. de redémarrage (kVA)	Puissance mesurable (kVA)	Puissance non-mesurable (kVA)	
Eolien				- Continue - Discontinue - Tout ou rien				

Signaux de télécommande centralisée (TCC)
L'installation de l'utilisateur de réseau ne peut en aucun cas influencer négativement les signaux de télécommande centralisée sur le réseau. Tous ces paramètres feront l'objet d'une mesure avant et après la mise en service de la production décentralisée. Si la mesure après mise en service révèle que les prescriptions ci-avant ne sont pas respectées, l'utilisateur de réseau sera tenu de prendre les dispositions pour y parvenir conformément aux prescriptions Synergrid C10/17 relatives aux signaux de télécommande centralisée.

Equipement de mesure (prélèvement et injection)	
Emplacement des équipements de mesure	Poste
Comptage réalisé en	HT
Type	AMR
Tension de mesure	110 V (tension après réducteur si comptage HT)
Mise à disposition d'impulsions	oui / non (*)  La mise à disposition des impulsions n'est pas automatique et est réalisée à titre purement informatif. La responsabilité du GRD ne peut être engagée en cas d'indisponibilité ou d'inexactitude de l'information transmise pour quelque motif que ce soit.  (* ) Clause à supprimer si pas de mise à disposition d'impulsions
Comptage double sens	oui / non (*)



--	--

<b>Point de raccordement (prélèvement et injection)</b>	
Localisation	voir description du raccordement, annexe 3
<b>Point d'accès</b>	
Localisation	voir description du raccordement, annexe 3
<b>Point de mesure</b>	
Localisation	voir description du raccordement, annexe 3
<b>Limites</b>	
Limites de propriété	voir description du raccordement, annexe 3
Limites d'exploitation (conduite)	voir description du raccordement, annexe 3
Limites d'entretien-réparation	voir description du raccordement, annexe 3

## Annexe 2 A Identification du raccordement 1

Nom de l'URD	
Adresse du point de raccordement	

Code EAN – Headpoint	
----------------------	--

Capacités mises à disposition au niveau du point de raccordement	
Prélèvement maximum contractuel	kVA
Injection maximale contractuelle	kVA
Dont :	
Capacité d'injection Permanente	kVA
Capacité d'injection Flexible	kVA
Capacité d'injection permanente future (après accroissement de capacité économiquement justifié qui sera réalisé pour le dd/mm/yyyy sous réserve de l'obtention des autorisations nécessaires. Le délai peut être prolongé par une décision motivée de la CWaPE lorsque le retard dans l'adaptation du réseau est dû à des circonstances que le gestionnaire de réseau ne maîtrise pas.)	kVA
Capacité d'injection flexible future (après accroissement de capacité économiquement justifié qui sera réalisé pour le dd/mm/yyyy sous réserve de l'obtention des autorisations nécessaires. Le délai peut être prolongé par une décision motivée de la CWaPE lorsque le retard dans l'adaptation du réseau est dû à des circonstances que le gestionnaire de réseau ne maîtrise pas.)	kVA
<b>Injection maximale durant les tests de modulation :</b> 5% de l'injection maximale contractuelle et plafonnée à 500 kVA. Si la limite imposée n'est pas suffisante pour l'URD, il peut revenir vers ORES au moment où il souhaite lancer ses tests et ORES avisera à ce moment-là.	
Pur producteur (*)	oui/non

(\*) client pouvant prélever de l'énergie afin de faire fonctionner sa production d'énergie électrique

Equipement de mesure (prélèvement et injection)	
Emplacement des équipements de mesure	Cabine de tête
Comptage réalisé en	HT
Type	AMR
Tension de mesure	110 V
Mise à disposition d'impulsions	oui / non (*)  La mise à disposition des impulsions n'est pas automatique et est réalisée à titre purement informatif. La responsabilité du GRD ne peut être engagée en cas d'indisponibilité ou d'inexactitude de l'information transmise pour quelque motif que ce soit.

	(*) Clause à supprimer si pas de mise à disposition d'impulsions
Comptage double sens	oui / non (*)

Protection générale de l'URD	
Type	Disjoncteur (divisionnaire)
Valeur de réglage	A

Facteurs de correction liés à la position du comptage
<p>Les quantités en prélèvement et en injection d'énergie active et réactive mesurées au comptage individuel sont corrigées compte tenu de ce que celui-ci se trouve dans la cabine de tête et non au Poste.</p> <p>Intégration des pertes liées aux caractéristiques du raccordement calculées sur base des quantités réellement enregistrées au poste et de la prescription Synergrid C10/16 :</p> <p>« Lignes directrices pour l'évaluation des pertes d'un utilisateur du réseau avec raccordement direct au poste HT/TransMT »</p>

Capacités de productions installées								
Type de source d'énergie	Puissance installée totale (kVA)	Exigences de modulation			Exigences de mesure		Date de réservation de capacité acquise	
		Capacité non-modulable (kVA)	Capacité modulable (kVA)	Plage de modulation	Puissance min. de redémarrage (kVA)	Puissance mesurable (kVA)		Puissance non-mesurable (kVA)
Eolien				<ul style="list-style-type: none"> <li>- Continue</li> <li>- Discontinue</li> <li>- Tout ou rien</li> </ul>				

Unité de production locale	
Puissance de l'unité de production	kVA
Puissance nette injectée dans le réseau	kVA
Source	Eolien
Type de production à installer	- Décentralisée avec valorisation/commercialisation
Générateur (pour autre que photovoltaïque)	Marque : Type : Nombre : Puissance unitaire : kVA
Protections de découplage	Marque relais: à déterminer Type relais : à déterminer Coffret fourni par le GRD : <b>Oui - Non</b>  Lorsque le coffret est fourni par le GRD, ce dernier assure les interventions de dépannage du relais durant les heures ouvrables exclusivement (lundi à vendredi de 8h-16h)

	excepté jours fériés).
--	------------------------

NB

- L'installation de production doit rester accessible pour vérification et pour l'exécution des tests individuels à la demande du gestionnaire de réseau, des autorités ou d'un organisme de contrôle. L'entreprise d'installation et l'utilisateur de réseau doivent collaborer à cette fin.
- En cas de dysfonctionnement ou de suspicion de dysfonctionnement lors du couplage au réseau, le gestionnaire de réseau peut effectuer des contrôles spécifiques et éventuellement découpler le système de production du réseau.
- Avant la mise en service, l'utilisateur de réseau a reconnu être au courant des aspects de fonctionnement et de sécurité de l'unité de production.
- Cette installation devra rester conforme en tout temps aux « Prescriptions techniques spécifiques de raccordement d'installations de production décentralisée fonctionnant en parallèle sur le réseau de distribution » (document C10/11) émis par la Fédération des Gestionnaires de Réseaux Electricité et Gaz en Belgique et disponibles sur leur site internet : [www.synergrid.be](http://www.synergrid.be).

**Annexe 2 B Identification du raccordement 2**

Nom de l'URD	
Adresse du point de raccordement	

Code EAN - Headpoint	
----------------------	--

Capacités mises à disposition au niveau du point de raccordement	
Prélèvement maximum contractuel	kVA
Injection maximale contractuelle	kVA
Dont :	
Capacité d'injection Permanente	kVA
Capacité d'injection Flexible	kVA
Capacité d'injection permanente future (après accroissement de capacité économiquement justifié qui sera réalisé pour le dd/mm/yyyy sous réserve de l'obtention des autorisations nécessaires. Le délai peut être prolongé par une décision motivée de la CWaPE lorsque le retard dans l'adaptation du réseau est dû à des circonstances que le gestionnaire de réseau ne maîtrise pas.)	kVA
Capacité d'injection flexible future (après accroissement de capacité économiquement justifié qui sera réalisé pour le dd/mm/yyyy sous réserve de l'obtention des autorisations nécessaires. Le délai peut être prolongé par une décision motivée de la CWaPE lorsque le retard dans l'adaptation du réseau est dû à des circonstances que le gestionnaire de réseau ne maîtrise pas.)	kVA
<b>Injection maximale durant les tests de modulation</b> : 5% de l'injection maximale contractuelle et plafonnée à 500 kVA. Si la limite imposée n'est pas suffisante pour l'URD, il peut revenir vers ORES au moment où il souhaite lancer ses tests et ORES avisera à ce moment-là.	
Pur producteur (*)	oui/non

(\*) client pouvant prélever de l'énergie afin de faire fonctionner sa production d'énergie électrique

Equipement de mesure (prélèvement et injection)	
Emplacement des équipements de mesure	Cabine de tête
Comptage réalisé en	HT
Type	AMR
Tension de mesure	110 V
Mise à disposition d'impulsions	oui / non (*)  La mise à disposition des impulsions n'est pas automatique et est réalisée à titre purement informatif. La responsabilité du GRD ne peut être engagée en cas d'indisponibilité ou d'inexactitude de l'information transmise pour quelque motif que ce soit.

	(*) Clause à supprimer si pas de mise à disposition d'impulsions
Comptage double sens	oui / non (*)

Protection générale de l'URD	
Type	Disjoncteur (divisionnaire)
Valeur de réglage	A

Facteurs de correction liés à la position du comptage
<p>Les quantités en prélèvement et en injection d'énergie active et réactive mesurées au comptage individuel sont corrigées compte tenu de ce que celui-ci se trouve dans la cabine de tête et non au Poste.</p> <p>Intégration des pertes liées aux caractéristiques du raccordement calculées sur base des quantités réellement enregistrées au poste et de la prescription Synergrid C10/16 :</p> <p>« Lignes directrices pour l'évaluation des pertes d'un utilisateur du réseau avec raccordement direct au poste HT/TransMT »</p>

Capacités de productions installées								
Type de source d'énergie	Puissance installée totale (kVA)	Exigences de modulation				Exigences de mesure		Date de réservation de capacité acquise
		Capacité non-modulable (kVA)	Capacité modulable (kVA)	Plage de modulation	Puissance min. de redémarrage (kVA)	Puissance mesurable (kVA)	Puissance non-mesurable (kVA)	
Eolien				<ul style="list-style-type: none"> <li>- Continue</li> <li>- Discontinue</li> <li>- Tout ou rien</li> </ul>				

Unité de production locale	
Puissance de l'unité de production	kVA
Puissance nette injectée dans le réseau	kVA
Source	Eolien
Type de production à installer	- Décentralisée avec valorisation/commercialisation
Générateur	Marque : Type : Nombre : Puissance unitaire : kVA
Protections de découplage	Marque relais : à déterminer Type relais : à déterminer Coffret fourni par le GRD : <b>Oui - Non</b>  Lorsque le coffret est fourni par le GRD, ce dernier assure les interventions de dépannage

	<i>du relais durant les heures ouvrables exclusivement (lundi à vendredi de 8h-16h excepté jours fériés).</i>
--	---

NB

- L'installation de production doit rester accessible pour vérification et pour l'exécution des tests individuels à la demande du gestionnaire de réseau, des autorités ou d'un organisme de contrôle. L'entreprise d'installation et l'utilisateur de réseau doivent collaborer à cette fin.
- En cas de dysfonctionnement ou de suspicion de dysfonctionnement lors du couplage au réseau, le gestionnaire de réseau peut effectuer des contrôles spécifiques et éventuellement découpler le système de production du réseau.
- Avant la mise en service, l'utilisateur de réseau a reconnu être au courant des aspects de fonctionnement et de sécurité de l'unité de production.
- Cette installation devra rester conforme en tout temps aux « Prescriptions techniques spécifiques de raccordement d'installations de production décentralisée fonctionnant en parallèle sur le réseau de distribution » (document C10/11) émis par la Fédération des Gestionnaires de Réseaux Electricité et Gaz en Belgique et disponibles sur leur site internet : [www.synergrid.be](http://www.synergrid.be)



**Légende**

Le raccordement est constitué:

- D'une cellule de départ au poste [ ] .
- D'une cellule d'arrivée dans la cabine de l'URD.
- D'une liaison de [ ] câble(s) de [ ] d'une longueur de [ ] m.
- D'un canal de communication (impulsion, signalisation, modulation) constitué d' [ ] câble(s) de [ ] d'une longueur de [ ] m.
- Des équipements de mesure.

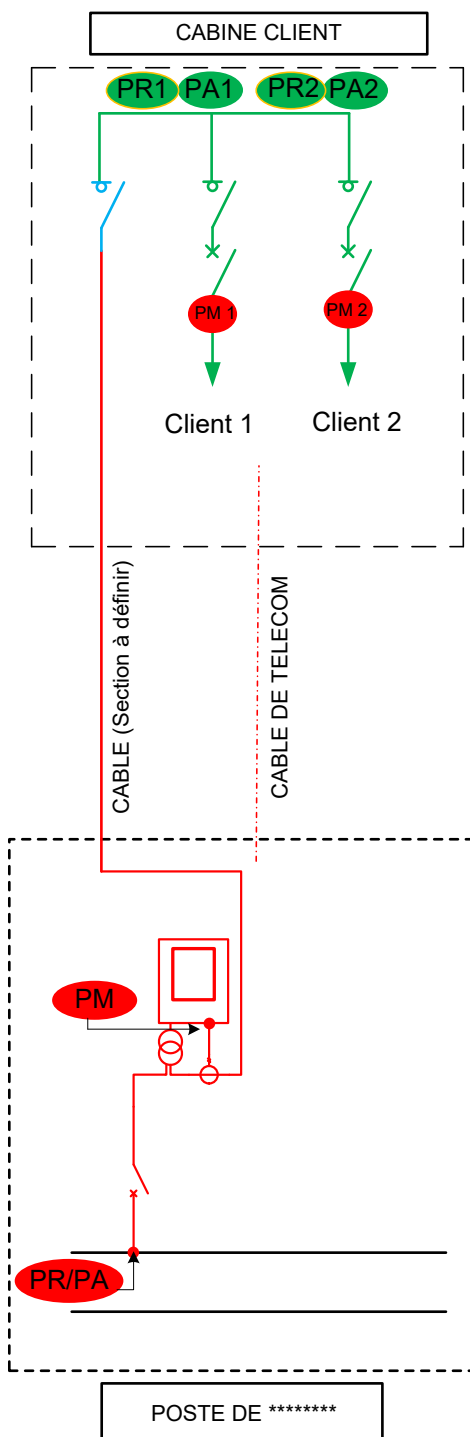
Texte	Abréviation
gestionnaire du réseau de distribution	GRD
utilisateur du réseau de distribution	URD
réseau de distribution du GRD	RD
câble de raccordement (un ou plusieurs câble(s) ou ligne(s))	CR
coffret de comptage	CC
compteur électrique	CE
installation de l'utilisateur	IU
câble de liaison	CL
parties fonctionnelles du réseau de distribution	PF
point d'accès (point de prélèvement / point d'injection)	PA
point de mesure	PM
point de raccordement	PR
transformateur de courant	TC

**Couleurs du schéma**

-  **Propriété, exploitation & entretien GRD**
-  **Propriété et entretien URD, exploitation GRD**
-  **Propriété, exploitation & entretien URD**

## Schéma

Comptage en HT



**N.B : Bien que les tronçons de câbles de raccordement soient intégrés au réseau du GRD, l'usage exclusif de ceux-ci est octroyé à l'URD. Le renouvellement de l'ensemble des équipements de raccordement pour cause de vétusté ou de renforcement sera à charge de l'URD. Toutefois si le câble de communication est utilisé également pour d'autres clients, sa maintenance ainsi que son remplacement en cas de vétusté sera à charge du GRD**

**Responsabilités**

L'entretien, la réparation et la conduite des installations dont la propriété et l'entretien sont du ressort du GRD tels que définis ci-avant se feront sous la responsabilité d'ORES, dénommée GRD (Gestionnaire du Réseau de Distribution) dans le présent contrat, et seront réalisés par le siège d'exploitation de XXXXX.

Etant entendu que l'URD ne souhaite qu'une seule alimentation (c'est-à-dire une seule liaison depuis le poste), sans aucun secours, il reconnaît explicitement qu'il ne pourra pas être assuré de la continuité de la connexion au réseau entre le point de raccordement (situé au poste) et sa cabine.

L'URD est tenu, sans que cette situation ne puisse impliquer une quelconque intervention du GRD, de supporter les conséquences liées à ces interruptions de connexion tant issues de travaux d'entretien prévus par le GRD (au niveau des équipements de raccordement, d'accès et de comptage) qu'issues d'un défaut du câble de raccordement entraînant une suspension d'alimentation.

(\*) à supprimer si protection différentielle ou secours présent

Responsabilités de l'URD en sa qualité de propriétaire de la cabine de tête (ci-après la « cabine ») et responsabilités liées à l'usage exclusif par l'URD des câbles de raccordement depuis le poste

L'URD est propriétaire et exploitant de la cabine. Il répond dès lors de l'ensemble des (installations de raccordement des) autres utilisateurs de la cabine.

A ce titre, à l'égard du GRD :

- L'URD est l'unique responsable de la cabine, de son maintien en état et de son bon fonctionnement ;
- L'URD est le seul interlocuteur du GRD et de l'organisme de contrôle ;
- L'URD prend sous son entière responsabilité et à ses frais toutes les mesures indispensables pour assurer la continuité de l'alimentation électrique aux utilisateurs raccordés au départ de sa cabine, sans préjudice des Conditions spécifiques de modulation prévues par l'Annexe 9 du présent contrat de raccordement.

Dès lors :

- L'URD est seul responsable de tous les dommages et préjudices pouvant résulter du mauvais fonctionnement de la cabine et des éventuelles suspensions ou interruptions dans la mise à disposition de l'énergie corrélatives ;
- L'URD est seul responsable du strict respect des Conditions spécifiques de modulation précitées. Il lui appartient d'organiser les droits et obligations entre les autres utilisateurs de la cabine et lui-même pour garantir le respect des Conditions spécifiques de modulation de l'Annexe 9 ;
- L'URD assume seul l'organisation et les frais d'entretien de l'éventuel renforcement ou du

remplacement pour vétusté de la cabine, propriété de l'URD ; les frais d'éventuel renforcement ou du remplacement ;

- L'URD ne peut renforcer ses installations sans l'autorisation préalable expresse du GRD, sachant que les travaux de renforcement à partir du poste jusqu'à l'entrée de la cabine seront nécessairement réalisés par le GRD. Et l'URD ne peut céder la propriété de la cabine, sans autorisation préalable expresse du GRD. L'URD est tenu de veiller au transfert sans réserve des droits et obligations découlant du présent contrat de raccordement au cessionnaire.

Le GRD ne peut voir sa responsabilité contractuelle ou quasi-délictuelle engagée à l'égard des utilisateurs des installations de raccordement, ceux-ci pouvant uniquement adresser leurs plaintes et/ou demandes de dédommagements à l'URD.

L'URD garantit le GRD de toute réclamation ou action intentée par un autre utilisateur des installations de raccordement.

### Règles de conduite

- Pour les manœuvres planifiées demandées par l'URD, la demande sera introduite au minimum 5 jours ouvrables à l'avance.
- En cas de nécessité d'intervention sur le(s) câble(s) ou/et disjoncteur(s), interrupteur(s) sectionneur(s), groupe de comptage alimentation de secours, le GRD consignera au moyen d'un système multilock les appareils interrupteurs sectionneurs têtes de câble et sectionneur de mise à la terre de la tête de câble ; l'URD et le GRD y apposeront leurs cadenas.
- L'URD ne peut pas intervenir au niveau des appareils de manœuvres d'arrivée pour entretien ou réparation sans la remise d'une **Attestation de Mise à Disposition Utilisateur (AMDU)** délivrée par le GRD.
- L'URD peut délivrer une **Autorisation De Travail (ADT)** à celui qui entretient les appareillages.
- Toute intervention de consignation dans la cabine client doit se faire **en présence du représentant de l'URD** (personne habilitée à manœuvrer).

### Manœuvres

On entend par « manœuvres » tous les changements d'état des appareils Moyenne Tension parmi lesquels figurent les disjoncteurs, les interrupteurs et les sectionneurs.  
Les manœuvres sont exécutées en parfaite coordination entre le GRD et l'URD.

## Conditions spécifiques d'accès au réseau

### ❖ Tolérance sur l'échange d'énergie réactive

Outre les dispositions tarifaires, le client s'engage à respecter la formule suivante :  $Q = f(P)$  en cas d'injection de sa production décentralisée sur le réseau du GRD.

$$Q = f(P) \rightarrow C+ \leq P.0,48 \text{ et } \Gamma = 0$$

### ❖ Gestion du point de fonctionnement P-Q

Pour pouvoir injecter sur le poste de **XXXX**, le producteur s'engage par la présente à maintenir le cos phi au point de raccordement supérieur à 0,99 capacitif chaque fois qu'il injecte une puissance supérieure à 50% de sa puissance contractuelle et ce pour toute la période concernée.

### ❖ Dispositions en cas de non-respect de ces limites (énergie réactive et cos phi)

Le GRD se réserve, le cas échéant, le droit de réclamer une pénalité au producteur en cas de non-respect de ces limites.

Par ailleurs, en cas de non-respect de celles-ci, entraînant pour ELIA l'impossibilité de maintenir la tension de consigne au poste, la responsabilité du seul producteur sera engagée pour tout problème dans le réseau et/ou chez les clients du GRD tels que par exemple :

- dégâts aux installations ;
- interruptions d'alimentation ;
- déclenchements de productions.

Le producteur s'engage à garantir au GRD, en principal, intérêts et frais, de toute réclamation qui pourrait être formulée directement ou indirectement à son encontre du chef de ces problèmes.

En cas d'exercice de ce droit, le gestionnaire de réseau pourra montrer :

- que le non-respect des consignes est imputable au producteur uniquement. La responsabilité du producteur ne peut être engagée si les problèmes sont dus à un mauvais fonctionnement des installations du GRD par exemple,
- qu'un lien de causalité existe entre le non-respect des consignes par le producteur et le préjudice.

Rappel important : le personnel du GRD devra pouvoir accéder 24h/24 à la cabine de l'URD avec un minimum de contraintes et ce pour faciliter la rapidité des interventions.

Si la cabine de l'URD n'est pas accessible directement au départ de la voirie ou si la porte est équipée d'un cylindre client, il est impératif que le personnel du GRD soit en possession des clés et /ou codes d'accès nécessaires.

L'accès aux installations de l'URD est soumis à ses procédures d'accès et de sécurité mentionnées en annexe 6.

**Annexe 6**

**Procédures d'accès et de sécurité spécifiques applicables  
dans le site de l'URD**

« à compléter par l'URD, le cas échéant »

**Annexe 7** **Dispositions diverses****Confidentialité**

Les dispositions du R.T. Electricité ainsi que l'article 17 de l'Arrêté du 21 mars 2002 du gouvernement wallon relatif aux gestionnaires de réseaux en matière de confidentialité sont intégralement d'application aux données et informations échangées entre parties en exécution du Règlement.

**Annexe 8** **Personnes de contact****Gestionnaire du réseau de distribution - GRD**

Nom	Téléphone	Fax	GSM	Courriel	Commentaire
Ligne entreprises	078/78 78 55 078/15 78 01	-	-	-	24h/24 pannes Semaine 8h à 20h Samedi 9h à 13h

**Utilisateur du réseau de distribution - URD**

Nom	Téléphone	GSM	Courriel	Commentaire
Contact Général				
Gestionnaire opérationnel de la production :				



## **Annexe 9 Conditions spécifiques de modulation**

En application de l'Arrêté du Gouvernement Wallon du 10 novembre 2016 (ci-après dénommé AGW) relatif à l'analyse coût-bénéfice et aux modalités de calcul et de mise en œuvre de la compensation financière, les parties conviennent des dispositions ci-après décrites.

### Préalable :

Le présent contrat est conclu sous condition pour le GRD de pouvoir moduler totalement ou partiellement l'Accès à son Réseau pour l'Unité de production concernée. Cette condition constitue un élément essentiel du Contrat sans lequel l'Accès au Réseau doit être refusé.

Cette imposition est reprise à l'article 4 § 1<sup>er</sup> de l'AGW :

« Art. 4. § 1er. Toute nouvelle installation de production d'électricité d'une puissance supérieure à 250 kVA est munie d'un dispositif de contrôle commande permettant au gestionnaire du réseau auquel le producteur est raccordé de réduire ou d'interrompre la production en vue de prévenir la survenance de congestions sur le réseau. L'utilisateur du réseau place une interface de communication lui permettant de recevoir les consignes du gestionnaire de réseau. L'utilisateur traduit les consignes en un ordre de pilotage de ses installations et répond aux consignes dans les délais requis. Le gestionnaire de réseau peut refuser l'accès d'une installation supérieure à 250 kVA pour laquelle l'utilisateur du réseau ne respecte pas les obligations du présent paragraphe.»

En outre, l'Article 49 du RÈGLEMENT 2017/1485 DE LA COMMISSION du 2 août 2017 établissant une ligne directrice sur la gestion du réseau de transport de l'électricité, précise notamment que :

“ ..., chaque installation de production d'électricité propriétaire d'une unité de production d'électricité qui est un Utilisateur Significatif du Réseau (USR)..., raccordée au réseau de distribution communique (au GRT et) au GRD avec lesquels elle possède un point de raccordement au moins les données suivantes:

- a) ses indisponibilités et restrictions de puissance active programmées ainsi que sa fourniture prévisionnelle de puissance active au point de raccordement;
- b) toute restriction prévue de la capacité de réglage de la puissance réactive; ...”

Pour l'indisponibilité planifiée, ces informations sont à communiquer un mois à l'avance. Les modalités de ces échanges d'information seront convenues avec le propriétaire.

### 1. Définitions des termes particuliers utilisés dans les présentes conditions spécifiques de modulation

« **Capacité d'injection flexible** » : le droit d'accès au réseau exprimé en voltampères (VA) et octroyé au producteur par le gestionnaire de réseau de manière supplémentaire à la capacité d'injection permanente en mettant à disposition tous les éléments de son réseau.

« **Capacité d'injection permanente** » : le droit d'accès au réseau octroyé au producteur, exprimé en voltampères (VA) dont la disponibilité est garantie tant sur base des éléments principaux que des éléments redondants de fiabilité du réseau et déterminée conformément à la méthodologie visée à l'article 3, § 2 de AGW relatif à l'analyse coût-bénéfice et aux modalités de calcul et de mise en oeuvre de la compensation financière;

« **Congestion** » : l'état d'un élément du réseau lorsque la capacité maximum de transit y est

atteinte et risque de mettre à mal la sécurité du réseau.

« **Consigne** » : l'ordre d'activation envoyé par le gestionnaire de réseau au producteur afin de réduire l'injection de puissance électrique en vue de prévenir ou de remédier à la survenance de congestions sur le réseau d'électricité et exprimé en termes de puissance maximale d'injection autorisée et de délai de réaction.

## 2. Conditions de modulation de l'Accès au Réseau

Outre cas de force majeure, le GRD peut imposer de limiter l'Accès au Réseau en injection par la modulation de(s) unité(s) de production locale modulable(s) décrite(s) dans l'annexe 2 du contrat de raccordement. Cette modulation sera réalisée par l'envoi d'une consigne, dans les situations suivantes :

- dans le but de maintenir l'exploitation du réseau dans les limites de sécurité opérationnelle du réseau du GRD et du gestionnaire du réseau de transport/transport local (GRT/GRTL – ELIA). L'envoi de cette consigne est réalisé sans avis préalable.
- dans les cas d'interventions planifiées entraînant une situation où la sécurité du réseau n'est plus assurée en un point du réseau du GRD (par exemple entretien d'un élément du réseau) ou en un point du réseau de transport/transport local (GRT/GRTL – ELIA), le GRD contactera le client pour déterminer en fonction des possibilités techniques des réseaux si la modulation est totale ou partielle. En cas de modulation partielle, après ce contact avec le client, l'envoi de cette consigne est réalisé sans avis préalable.

En outre, dans tous les cas de modulation partielle, que ce soit pour maintenir l'exploitation du réseau ou lors d'interventions planifiées, le GRD imposera au client un point de fonctionnement via l'envoi d'une consigne pour la durée de l'intervention (puissance maximum injectable sur le réseau et/ou facteur de puissance).

Le client s'engage à respecter la consigne du GRD dans un délai de 5 minutes.

En cas de non-respect de la consigne par le client dans les délais imposés et de risque de dépassement des limites de sécurité opérationnelle du réseau, le gestionnaire de réseau peut envoyer une commande visant à interrompre la production qui ne respecte pas ladite consigne (protection de back up), sans compensation financière des pertes de revenus du producteur.

La consigne est jugée rencontrée si l'URD a réduit son niveau de production à celui correspondant à la contrainte qui lui est imposée par le GRD ou, pour autant qu'il soit en mesure de le démontrer, si l'URD a augmenté sa consommation d'un niveau équivalent de sorte que le niveau d'injection résultant de ces deux composantes (production - consommation) ait un effet équivalent à celui demandé par le GRD pour la gestion de la congestion.

## 3. Modalités de communication des entretiens programmés pour les éléments du réseau dont la disponibilité est critique pour garantir la capacité d'injection demandée par le producteur.

Le GRD communique au client par la présente, les plages d'indisponibilité des éléments du réseau pour cause de coupure planifiée, tel qu'entretien ou d'adaptation du réseau, ainsi que la probabilité de survenance des autres causes d'interruption suivantes :

- les entretiens préventifs sont périodiquement planifiés. Ils concernent :

- les indisponibilités d'éléments du Réseau inférieures à une semaine prévues dans le cadre du planning moyen terme, qui sont notifiées par le GRD au client quelques mois à l'avance, et au plus tard dès que l'information est disponible.;
  - les indisponibilités continues à partir d'une durée d'une semaine qui sont notifiées par le GRD au client un an à l'avance, dans la mesure du possible, et au plus tard dès que l'information est disponible.
- la meilleure estimation des fréquences et des durées de ces entretiens préventifs est de **XXX**
- les projets d'adaptation du réseau sont connus au minimum un an à l'avance et le GRD avertira le client de leur existence dès leur approbation par la CWaPE et communiquera au client le planning de réalisation une fois celui-ci adopté.
- Exemple 1 : Le poste de XXX sera rénové vers XXXX. Ces travaux pourraient occasionner des besoins de flexibilité supplémentaires de l'ordre d'une semaine.**
- Exemple 2 : A l'horizon des 5 prochaines années, il n'y a pas de projet d'adaptation prévu sur le poste.**
- dans le cas de coupures planifiées à court terme, par exemple pour une intervention curative ou pour une mise en sécurité à la demande de tiers, l'occurrence n'est pas prévisible. Le client en sera informé dès que l'information est connue du GRD.
- le GRD transmet des statistiques historiques relatives aux coupures non-planifiées intervenues sur le point d'accès prévu :
- vu la faible occurrence de défauts, des statistiques locales ne sont pas représentatives,
  - à titre informatif, nous constatons une fréquence historique de défaillance des câbles MT de même type que celui de votre raccordement (toutes causes de défauts confondues) de 5.6 défauts/an/100km. La durée normale de réparation est comprise entre 24h et 96h.
  - l'indisponibilité des autres éléments du réseau GRD n'est statistiquement pas significative.
- le planning des travaux liés aux entretiens préventifs, adaptation du réseau et coupures planifiées est établi après concertation avec le client concerné afin d'en limiter l'impact pour ce dernier.
- selon les meilleures estimations du GRD au moment de l'établissement du contrat, le volume d'énergie modulé ne devrait pas dépasser XXXXXX MWh/an. Cette information donnée à titre indicatif, a été établie par le calcul du dénominateur de la méthodologie de détermination de l'investissement raisonnable (voir document Synergrid C8/3).
- (\*) Toutefois, votre installation de stockage n'étant pas assimilée à une installation de production verte, elle n'est pas éligible à la compensation financière. N'étant pas non plus prioritaire pour l'injection sur le réseau, elle pourrait également, en cas de congestion attendue, être modulée prioritairement par rapport autres installations de production verte.
- (\*) A supprimer si production verte

#### 4. Obligations des parties en cas de modulation de l'Accès au Réseau

Le propriétaire de l'installation de production d'électricité veille à ce que chaque unité de production d'électricité soit conforme aux exigences applicables en vertu du présent contrat pendant toute la durée de vie de l'installation.

Dans les cas de modulation partielle de l'accès, en cas de non respect des consignes de réglage du GRD entraînant une demande d'interruption de l'accès au réseau (protection de back up), si

le client ne respecte pas l'ordre d'interruption demandé par le GRD, sans apporter la preuve que le non respect de cet ordre résulte d'un cas de force majeure, le client indemnise le GRD pour les interventions au réseau consécutives à son non-respect et en particulier suite au fonctionnement des protections qui en résulterait. Ces indemnités sont fixées forfaitairement sur base des tarifs horaires convenus avec le service Datassur de la Fédération des Assurances dans la Convention entre l'UPEA et la FBE (ou tout autre document équivalent) pour les installations des catégories 3 et 4 et en fonction des travaux de remise sous tension des parties de réseau affectées, qui sont forfaitisés comme suit :

- remise sur le réseau d'un feeder : 10 hommes-heures
- remise sur le réseau d'une cabine : 6 hommes-heures
- remise sur le réseau d'un poste : 24 hommes-heures

Le fait, pour le client, de ne pas respecter plus d'une fois les consignes de réglage du GRD sans apporter la preuve de la force majeure, est incontestablement une violation des obligations de ce client. En conséquence, sans préjudice des autres dispositions relatives à la responsabilité découlant des contrats applicables et des autres cas de suspension et/ou résiliation prévus par les lois et règlements en vigueur et/ou par le présent contrat, le GRD peut suspendre l'accès au réseau, sans autorisation judiciaire préalable. L'information de la suspension de l'accès au réseau se fera par simple envoi d'une lettre recommandée dûment motivée et adressée au client avec copie à la CWaPE.

Si la situation à l'origine de la suspension de l'accès au réseau du GRD n'a pas fait l'objet de mesures de correction dans un délai de 30 jours à compter de la date de réception de la lettre recommandée, le GRD peut de plein droit résilier le contrat, sans autorisation judiciaire préalable par simple envoi d'une lettre recommandée dûment motivée adressée au client avec copie à la CWaPE. La réception de ladite lettre recommandée est censée intervenir 3 jours ouvrables après sa date d'expédition.

La capacité d'accueil relative aux installations comprises dans le présent contrat reste toutefois attribuée au client sauf décision contraire des autorités compétentes (CWaPE).

La durée de modulation totale ou partielle est fonction de l'état du Réseau du GRD (ou d'une partie de celui-ci), ou le cas échéant du GRT/GRTL, ou de l'ampleur de l'incident ainsi que de l'effet de certains réglages et automatismes. Le GRD prend toutes les actions nécessaires aux fins de limiter l'intensité et la durée de la modulation.

La modulation partielle ou totale de l'Accès au réseau n'emporte pas de compensation des puissances de pointe utilisées pour la facturation.

A l'initiative du GRD, l'ensemble des activations d'un trimestre donné sera compensé sous réserve de la vérification des conditions d'octroi de cette compensation dans les trois mois suivant la fin du trimestre considéré.

En cas de compensation, le GRD communique au client les estimations des volumes non produits et leur valorisation financière.

L'éventuelle compensation financière des pertes de revenus du producteur dues par le GRD concerné, est conforme aux dispositions législatives en vigueur.

A la demande écrite du client, le GRD lui procure un rapport écrit (par courrier ou e-mail) sur la cause et la durée de la modulation totale ou partielle.

## 5. La méthodologie de détermination des volumes non-produits

La méthodologie est telle que décrite au document Synergrid C8/4.

Elle s'applique en tête du raccordement partagé. La répartition des volumes à compenser sera établie proportionnellement aux capacités permanentes individuelles telles que précisées dans les annexes 2.

Le GRD et le client conviennent que les mesures des unités de production servant à l'établissement des volumes non-produits sont les données de mesure (\*):

- du compteur du GRD au point de raccordement,
- disponibles en temps réel et rapatriées par le gestionnaire de réseau via l'interface de contrôle/commande appelées télémesures,
- du compteur de production au niveau de la production.

(\*) biffer la mention inutile

En première approximation, le volume d'énergie non injecté est supposé égal au volume d'énergie non produit.

## 6. Essais et simulations

Le gestionnaire de réseau a le droit de demander au propriétaire de l'installation de production d'électricité de réaliser des essais et des simulations de conformité :

- avant la mise en service,
- en fonction d'un plan ou d'une procédure générale récurrents, ou
- après toute défaillance, toute modification ou tout remplacement de tout équipement susceptible d'affecter la conformité de l'unité de production d'électricité avec les exigences du présent contrat.

Le propriétaire de l'installation de production d'électricité est responsable de la réalisation des essais. À cette fin, le propriétaire de l'installation de production d'électricité fournit les équipements de contrôle nécessaires pour enregistrer tous les signaux et mesures d'essai pertinents, et veille à ce que les personnes habilitées à le représenter soient disponibles sur le site pendant toute la durée des essais.

Les signaux spécifiés par le gestionnaire de réseau compétent sont fournis si, lors de certains essais sélectionnés, le gestionnaire de réseau souhaite utiliser son propre matériel pour enregistrer les performances.

Le gestionnaire de réseau compétent coopère et ne retarde pas de façon injustifiée la réalisation des essais.

Le propriétaire de l'installation de production d'électricité est informé du résultat de ces essais et simulations de conformité.