



C1/117

**STANDAARD AANSLUITINGSSCHEMA'S
OP HET DISTRIBUTIENET ELEKTRICITEIT**

**SCHÉMAS STANDARDS DE RACCORDEMENT
AU RÉSEAU DE DISTRIBUTION D'ÉLECTRICITÉ**

uitgave/édition
20.07.2021

CONTENU

1	Généralités	3
1.1	Domaine d'application	3
1.2	Hors domaine d'application	3
1.3	Limites de propriété, d'exploitation et d'entretien.....	4
2	Domaines de tension	5
2.1	Domaines de tension	5
2.2	Modes de raccordement.....	5
3	Définitions	6
4	Descriptif des schémas	7
4.1	Abréviations.....	7
4.2	Légende.....	7
4.3	Représentation	7
5	Schémas de principe	12
5.1	Raccordement BT.....	12
5.2	Raccordement HT	17
5.3	Raccordement transformation HT (trans HT).....	19
6	Équipements auxiliaires	22
6.1	Schémas des équipements auxiliaires (détail protection différentielle)	22
6.2	Schémas des équipements auxiliaires (détail protection directionnelle)	22
6.3	équipements auxiliaires	23
6.4	Répartition des responsabilités pour chaque composant des équipements auxiliaires.....	24

INHOUD

1	Algemeen	3
1.1	Toepassingsgebied	3
1.2	Vallen buiten het toepassingsgebied.....	3
1.3	Grenzen van eigendom, uitbating, onderhoud	4
2	Spanningsgebieden	5
2.1	Spanningsgebieden	5
2.2	Types van aansluitingen	5
3	Definities	6
4	Toelichting bij de schema's	7
4.1	Afkortingen	7
4.2	Legende	7
4.3	Voorstelling	7
5	Principeschema's	12
5.1	LS-aansluiting	12
5.2	HS-aansluiting.....	17
5.3	HS-aansluiting rechtstreeks (HS-trans).....	19
6	Hulpuitrustingen	22
6.1	Schema's met de hulpuitrustingen (detail differentieelbeveiliging).....	22
6.2	Schema's met de hulpuitrustingen (detail directioneelbeveiliging)	22
6.3	Hulpuitrustingen.....	23
6.4	Toewijzing van de verantwoordelijkheden voor elk onderdeel van de hulpuitrustingen	24

1 GÉNÉRALITÉS

1.1 DOMAINE D'APPLICATION

La finalité de cette prescription est de compléter les règlements techniques régionaux en définissant les schémas standards de raccordement basse tension et haute tension au réseau de distribution. Ces schémas ont pour seul but de déterminer les limites de propriété, d'exploitation et d'entretien des installations. Cette prescription ne traite pas des détails de l'exécution technique d'un raccordement, ni des aspects financiers associés.

Ils s'appliquent aux nouvelles installations et aux nouveaux raccordements. Lors d'une modification importante ou un renouvellement complet d'une installation, la présente prescription est également intégralement d'application, dans le respect des décrets et arrêtés. Une « modification importante » signifie toute modification ayant un impact non-négligeable sur le réseau de distribution. Voir également la prescription Synergrid C2/112, §21.2.3 pour des exemples de modifications de grande ampleur.

Il s'agit de schémas de principe faisant l'objet de simplifications.

Exemples de simplifications :

- Dans la cellule de protection du transformateur, seul l'exemple d'un disjoncteur est représenté.
- Dans la cellule d'arrivée HT, l'interrupteur-sectionneur est représenté sans sectionneur de terre.

Le mode de raccordement est défini par le GRD, en fonction des besoins de l'URD et selon les règlements et prescriptions techniques en vigueur.

Pour l'exécution technique d'un raccordement; se référer donc aux prescriptions techniques Synergrid, notamment :

- C1/107 et C1/109 (raccordement BT) ;
- C2/112 (raccordement HT) ;
- C10/11 (installation de production décentralisée fonctionnant en parallèle sur le réseau de distribution) ;

et aux prescriptions complémentaires éventuelles du GRD.

1.2 HORS DOMAINE D'APPLICATION

- Les raccordements aux réseaux de distribution privés en Région flamande, sauf dispositions contraires prévues par les prescriptions complémentaires du GRD local.

1 ALGEMEEN

1.1 TOEPASSINGSGBIED

Het doel van dit voorschrift is het aanvullen van de gewestelijke technische reglementen, door het definiëren van de standaard aansluitingsschema's voor laagspannings- en hoogspanningsaansluitingen op het distributienet. Deze schema's hebben enkel als doel het bepalen van de grenzen van eigendom, uitbating en onderhoud ervan. Het is niet de bedoeling van dit voorschrift om de technische uitvoeringsdetails van een aansluiting vast te leggen, noch de financiële aspecten ervan te behandelen.

Ze zijn van toepassing op nieuwe installaties en nieuwe aansluitingen. Bij belangrijke wijzigingen of een volledige vernieuwing van een installatie is dit voorschrift eveneens integraal van toepassing, in respect met de bepalingen in de toepasselijke decreten en besluiten. Onder "belangrijke wijziging" wordt verstaan: elke wijziging die een niet-verwaarloosbare invloed heeft op het distributienet. Zie ook Synergrid voorschrift C2/112 §21.2.3 voor voorbeelden van wijzigingen van belangrijke omvang.

In dit document zijn enkel principeschema's opgenomen, welke sterk vereenvoudigd zijn.

Voorbeelden van zulke vereenvoudigingen:

- In de transformatorbeveiligingscel wordt enkel een voorbeeld met een vermogensschakelaar voorgesteld.
- De lastscheidingschakelaar wordt in de aankomstcel bij HS getekend zonder aardingsseider.

De aansluitwijze wordt bepaald door de DNB, in functie van de noden van de DNG en volgens de geldende reglementen en technische voorschriften. Voor de technische uitwerking van de aansluiting wordt daarom verwezen naar de verschillende technische voorschriften van Synergrid, onder meer:

- C1/107 en C1/109 (LS-aansluiting);
- C2/112 (HS-aansluiting);
- C10/11 (decentrale productie-installatie in parallel met het distributienet);

en naar de eventuele aanvullende voorschriften en toelichting van de DNB.

1.2 VALLEN BUITEN HET TOEPASSINGSGBIED

- De aansluitingen op privé distributienetten in het Vlaams Gewest, tenzij anders bepaald in de aanvullende voorschriften van de lokale DNB.

- Les raccordements aux réseaux fermés professionnels et les raccordements aux réseaux de transport et transport local.
- Les aspects concernant l'intervention financière du GRD et/ou de l'URD. Ces aspects sont décrits dans les tarifs régulés, les règlements et les contrats de raccordement.
- Les tarifs de raccordement et de distribution.

1.3 LIMITES DE PROPRIÉTÉ, D'EXPLOITATION ET D'ENTRETIEN

Pour chaque schéma, un code de couleur définit la propriété, l'exploitation et l'entretien de chaque élément.

1.3.1 Propriété

Sauf dispositions réglementaires ou contractuelles, le raccordement est la propriété du GRD même en cas d'une intervention financière et/ou de la fourniture et de la mise à disposition du matériel par l'URD.

1.3.2 Entretien

Sauf dispositions réglementaires ou contractuelles, l'entretien des équipements incombe à son propriétaire.

L'entretien comprend toutes les activités nécessaires à maintenir la qualité et la sécurité de fonctionnement des équipements tel que décrit dans les règlements techniques régionaux.

Les actions suivantes sont considérées comme des activités d'entretien (liste non-exhaustive) :

- rénover ou réparer un raccordement
- remplacer un organe de coupure ou un équipement de comptage

1.3.3 Exploitation

L'exploitation correspond à l'utilisation des équipements conformément à leur destination.

Les actions suivantes sont considérées comme des activités d'exploitation (liste non-exhaustive) :

- manœuvrer des organes de coupure
- mesurer l'énergie à l'aide des équipements de mesure, ...

Remarques:

Il est proscrit pour l'URD de réaliser les actes suivants :

- Interrompre ou modifier un paramètre de la chaîne de comptage ;
- Déterminer ou modifier le type et les valeurs de réglage des protections générales et de tout dispositif imposé par le GRD (par exemple les protections de découplage et relais anti-retour).

- De les raccordements aux réseaux fermés professionnels et les raccordements aux réseaux de transport et transport local.
- Les aspects concernant l'intervention financière du GRD et/ou de l'URD. Ces aspects sont décrits dans les tarifs régulés, les règlements et les contrats de raccordement.
- Les tarifs de raccordement et de distribution.
- De aansluitingen op gesloten distributienetten en de aansluitingen op de transmissie- en plaatselijke vervoersnetten.
- De aspecten betreffende de financiële tussenkomst van de DNB en/of de DNG. Deze aspecten zijn beschreven in de gereguleerde tarieven, de reglementen en de aansluitingscontracten.
- De aansluitings- en distributietarieven.

1.3 GRENZEN VAN EIGENDOM, UITBATING, ONDERHOUD

Op ieder schema geeft de kleurcode de eigendom, de uitbating en het onderhoud van elk element weer.

1.3.1 Eigendom

Behoudens reglementaire of contractuele bepalingen is de aansluiting eigendom van de DNB, ook in geval van een financiële tussenkomst en/of levering en ter beschikking stellen van het materiaal door de DNG.

1.3.2 Onderhoud

Behoudens reglementaire of contractuele bepalingen is het onderhoud van een installatie de verantwoordelijkheid van de eigenaar ervan.

Het onderhoud omvat alle activiteiten die nodig zijn voor het behoud van de kwaliteit en de veilige werking van de uitrustingen, zoals bepaald in de gewestelijke technische reglementen.

De volgende acties worden beschouwd als onderhoudsactiviteiten (niet-limitatieve lijst):

- renoveren of herstellen van een aansluiting
- vervangen van een schakelaar of een meetuitrusting

1.3.3 Uitbating (exploitatie)

De uitbating van een installatie betekent het gebruik ervan conform zijn bestemming.

De volgende acties worden beschouwd als uitbatingsactiviteiten (niet-limitatieve lijst):

- bedienen van schakelaars
- meten van energie door middel van meetinrichtingen, ...

Opmerkingen:

Het is niet toegestaan voor de DNG om volgende handelingen uit te voeren:

- het onderbreken of wijzigen van een parameter van de meetkring;
- het type en de instelwaarden van de algemene beveiliging of van de door de DNB opgelegde componenten (bijvoorbeeld een netontkoppelbeveiliging of een vermogenbegrenzend relais) bepalen of wijzigen.

Le disjoncteur de branchement BT qui est propriété du GRD, peut cependant toujours être manœuvré par l'URD.

Même pour les éléments exploités par - ou propriété de - l'URD, le GRD est toujours autorisé à exploiter un équipement de l'URD

- lorsque la sécurité de biens ou des personnes le nécessite, ou
- dans les cas de suspension ou interruption d'accès prévus par les règlements.

Pour les équipements qui sont la propriété de l'URD et dont le GRD a la responsabilité de l'exploitation, ce dernier a l'obligation de signaler à l'URD toute anomalie identifiée nécessitant une réparation ou un entretien.

2 DOMAINES DE TENSION

2.1 DOMAINES DE TENSION

Pour la présente prescription, les domaines de tension suivants sont d'application :

- Basse Tension BT : $50V < U \leq 1000V$
- Haute Tension HT : $1000V < U \leq 36 kV$

2.2 MODES DE RACCORDEMENT

On distingue 3 modes de raccordement au réseau de distribution.

A chaque mode de raccordement correspondent plusieurs schémas de principe.

Sur base des informations fournies par l'URD, le GRD détermine, conformément au règlement technique en vigueur, le mode et le schéma de raccordement applicables à un raccordement particulier.

2.2.1 *Basse Tension (BT)*

Raccordement au réseau de distribution BT.

Certains GRD autorisent un raccordement au réseau de distribution BT par une liaison directe à une cabine HT/BT (trans BT).

2.2.2 *Haute Tension (HT)*

Raccordement au réseau de distribution HT.

2.2.3 *Direct Haute Tension ou Transformation Haute Tension (Trans HT)*

Raccordement par une liaison directe à une sous-station HT/HT. Le câble de raccordement est dédié à l'URD.

De LS-vermogensschakelaar van de laagspanningsaansluiting die eigendom is van de DNB, mag echter wel steeds door de DNG bediend worden.

Zelfs voor onderdelen die uitgebaat worden door, of eigendom zijn van de DNG, zijn uitbatingshandelingen door de DNB steeds toegestaan:

- wanneer de veiligheid van personen of goederen dit vereist, of
- in geval van een schorsing of onderbreking van de toegang zoals voorzien in de reglementen.

Voor de installaties die eigendom van de DNG zijn en waarvoor de DNB verantwoordelijk is voor de uitbating, is de DNB verplicht de DNG in kennis te stellen van alle vastgestelde anomalieën die reparatie of onderhoud vereisen.

2 SPANNINGSGEBIEDEN

2.1 SPANNINGSGEBIEDEN

Voor onderhavig voorschrift zijn de volgende spanningsgebieden van toepassing:

- Laagspanning LS : $50V < U \leq 1000V$
- Hoogspanning HS : $1000V < U \leq 36 kV$

2.2 TYPES VAN AANSLUITINGEN

Men onderscheidt 3 types van aansluitingen op het distributienet.

Voor elk type van aansluiting zijn meerdere principeschema's voorzien.

Op basis van de informatie die door de DNG bezorgd wordt, bepaalt de DNB, in overeenstemming met het van toepassing zijnde technisch reglement, welk type aansluiting en welk aansluitingsschema van toepassing zijn voor een bepaalde aansluiting.

2.2.1 *Laagspanning (LS)*

Aansluiting op het LS-distributienet.

Sommige DNB's laten een aansluiting op een HS/LS cabine door middel van een rechtstreekse aansluiting toe (trans LS).

2.2.2 *Hoogspanning (HS)*

Aansluiting op het-HS distributienet.

2.2.3 *Hoogspanning Rechtstreeks of Hoogspanning Transformatie (Trans HS)*

Aansluiting op een onderstation HS/HS door middel van een rechtstreekse verbinding. De aansluitkabel is bestemd voor de netgebruiker.

3 DÉFINITIONS

Pour les termes utilisés dans le présent document, les définitions reprises dans les règlements techniques respectifs en vigueur au moment de la publication de la présente prescription sont d'application :

Région Flamande : Règlement Technique pour la Distribution d'Electricité en Région flamande, complété avec les définitions suivantes :

- point d'accès : le point d'injection et/ou de prélèvement
- point de prélèvement : la localisation physique et le niveau de tension du point où une charge est raccordée en vue d'y prélever de la puissance électrique

Région Wallonne : Règlement Technique pour la gestion des réseaux de Distribution d'Electricité en Région wallonne et l'accès à ceux-ci.

Région de Bruxelles-Capitale : Règlement Technique pour la gestion du réseau de Distribution d'Electricité en Région de Bruxelles-Capitale et l'accès à celui-ci.

3 DEFINITIES

Voor de in dit document gebruikte termen gelden de definities in de respectievelijke gewestelijke technische reglementen, van kracht op het moment van publicatie van onderhavig voorschrift:

Vlaams Gewest: Technische Reglement Distributie Elektriciteit Vlaams Gewest, aangevuld met volgende definities:

- toegangspunt: het afname- en/of injectiepunt
- afnamepunt: de fysische plaats en spanningsniveau van het punt waar een belasting is aangesloten om elektrisch vermogen van het distributienet af te nemen.

Waals Gewest: Technisch Reglement voor het Beheer van het Elektriciteitsdistributienet in het Waals Gewest en van de toegang ertoe.

Brussel Hoofdstedelijk Gewest: Technisch Reglement voor het Beheer van het Elektriciteitsdistributienet in het Brussels Hoofdstedelijk Gewest en van de toegang ertoe.

4 DESCRIPTIF DES SCHÉMAS – TOELICHTING BIJ DE SCHEMA'S

4.1 ABRÉVIATIONS – AFKORTINGEN

Texte en français	Abréviation	Nederlandse tekst	Afkorting
gestionnaire du réseau de distribution	GRD	Distributienetbeheerder	DNB
utilisateur du réseau de distribution	URD	Distributienetgebruiker	DNG
point d'accès (point de prélèvement / point d'injection)	PA	toegangspunt (afnamepunt / injectiepunt)	TP
point de mesure <i>Note : Suivant le type et la configuration du raccordement, le point de mesure peut différer du point utilisé pour la facturation.</i>	PM	meetpunt <i>Nota: Afhankelijk van het type en de configuratie van de aansluiting, kan het meetpunt verschillen van het punt dat gebruikt wordt als referentie voor de facturatie.</i>	MP
point de raccordement	PR	Aansluitingspunt	AP

4.2 LÉGENDE - LEGENDE

4.2.1 Code des couleurs – Kleurencodes

	Propriété, entretien & exploitation GRD	Eigendom, onderhoud & exploitatie DNB
	Propriété & entretien URD, exploitation GRD	Eigendom & onderhoud DNG, exploitatie DNB
	Propriété, entretien & exploitation URD	Eigendom, onderhoud & exploitatie DNG

4.3 REPRÉSENTATION - VOORSTELLING

4.3.1 Schémas de principe– Principeschema's

Pour les raccordements BT , les schémas de principe ne contiennent que les éléments de base qui constituent le raccordement, sans autres détails.	Bij de LS-aansluitingen zijn enkel de basiselementen waaruit de aansluiting is opgebouwd opgenomen in het principeschema, zonder verdere details.
Pour les raccordements HT , uniquement des schémas de principe ont été rédigés, puisque des schémas détaillés pour les différentes configurations	Voor de HS-aansluitingen zijn enkel principeschema's opgesteld, gezien gedetailleerde schema's voor de verschillende uitvoeringen/configuraties

sont déjà disponibles dans l'annexe 3 de la prescription C2/112 et dans les éventuelles prescriptions complémentaires du GRD.

- Configurations : les schémas des raccordements HT et leur exécution technique utilisés dans ce document ne sont pas exhaustifs et ont pour seul but d'illustrer les limites. Les configurations autorisées et les exécutions techniques sont disponibles dans la prescription C2/112 et les spécifications complémentaires des GRD.
- Organe de coupure : Les schémas ont été dessinés sur base d'une protection générale par disjoncteur, mais d'autres configurations sont possibles : voir annexe 3 du C2/112.
- Transformateur : Le transformateur peut se trouver à l'intérieur de la cabine, ou en dehors (à distance) : voir annexe 3 du C2/112.

Des schémas représentant les **équipements auxiliaires** relatifs au télégestion ont également été rédigés.

- Un seul schéma est développé à titre d'exemple, à savoir celui d'un raccordement en boucle, avec une mesure HT. Ce schéma de base comprend tous les auxiliaires rencontrés habituellement, selon le code couleur représentant la propriété, l'entretien et l'exploitation. Les auxiliaires ne sont pas nécessairement tous présents simultanément dans chaque installation.
- Il y a également 2 schémas additionnels pour la partie raccordement réseau :
 - protection différentielle
 - protection directionnelle

Remarque générale : les symboles électriques ont été simplifiés dans ces schémas, pour en faciliter la lecture. Ainsi, à titre d'exemple, la fonction de sectionnement, même obligatoire dans certains cas, n'a pas été dessinée.

beschikbaar zijn in bijlage 3 van het technisch voorschrift C2/112 en in de eventuele aanvullende voorschriften van de DNB.

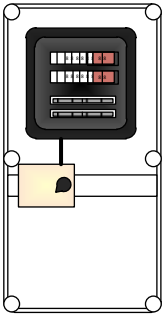
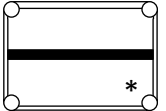
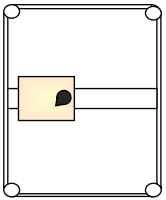

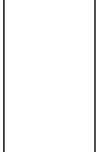


- Configuraties: de schema's voor HS-aansluitingen en hun technische uitvoering verderop in het document gebruikt zijn niet exhaustief en enkel illustratief gebruikt om de grenzen weer te geven. De toegelaten configuraties en technische uitvoering zijn beschikbaar in het voorschrift C2/112 en de aanvullende voorschriften van de DNB.
- Onderbrekingsorgaan: De schema's zijn bij wijze van voorbeeld opgesteld op basis van een algemene beveiliging met een vermogensschakelaar, maar andere configuraties zijn mogelijk : zie bijlage 3 van C2/112.
- Transformator: De transformator kan zich in de cabine, of erbuiten (op afstand) bevinden: zie bijlage 3 van C2/112.


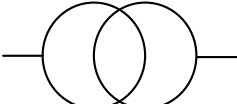
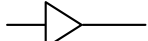
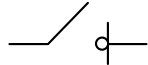
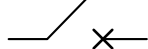
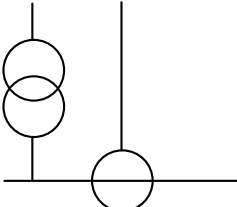
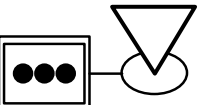

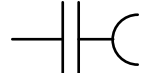
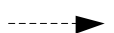
Er zijn eveneens schema's met de **hulpuitrustingen** voor telebeheer en opgesteld.

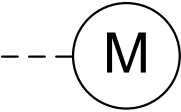
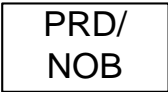



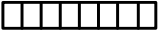
- Er is slechts één schema uitgewerkt bij wijze van voorbeeld, namelijk dat van een aansluiting in lus, met een meting op HS. Dit basisschema bevat alle gangbare hulpuitrustingen met de aangegeven kleurcode voor eigendom, onderhoud en exploitatie. De hulpuitrustingen zijn echter niet noodzakelijk allemaal gelijktijdig aanwezig op elke installatie.
- Er zijn eveneens 2 bijkomende schema's opgesteld voor het gedeelte aansluiting op het net:
 - differentieelbeveiliging
 - directionele beveiliging

Algemene opmerking: de elektrische symbolen zijn vereenvoudigd in deze schema's om ze leesbaarder te maken. Zo is bijvoorbeeld de scheidingsfunctie niet getekend, ook al is deze verplicht in sommige gevallen.

4.3.2 Composants représentés sur les schémas – Onderdelen voorgesteld op de schema's

Symbole / Symbool	Signification	Betekenis
	<p>coffret de comptage, avec protection et compteur électrique</p> <p>Note : ce symbole peut représenter tout type de compteur (simple tarif / double tarif / tarif exclusif nuit, mécanique ou électronique, AMR, Smart, ...) et comprend tous les éléments associés (disjoncteur, relais TCC, ...)</p>	<p>meterkast, met beveiliging en elektriciteitsmeter</p> <p>Nota: dit symbool kan elk type meter voorstellen (enkelvoudig / tweevoudig uurtarief, exclusief nacht, mechanisch of elektronisch, AMR, digitaal, ...) en bevat alle elementen die erbij horen (vermogenschakelaar, CAB relais, ...)</p>
	coffret optionnel (p.e. dans immeuble à appartements)	optionele kast (vb. in appartementsgebouw)
	coffret pour raccordement sans compteur, avec protection	kast voor aansluiting zonder meter, met beveiliging
	armoire / coffret / cellule / unité fonctionnelle	kast / cel / functionele eenheid
	TGBT de l'URD (tableau général basse tension)	ALSB van de DNG (algemeen laagspanningsbord)
	câble de raccordement ou câble de liaison	aansluitingskabel of verbindingskabel
	verrouillage par le GRD	vergrendeling door de DNB

Symbole / Symbol	Signification (équipements auxiliaires)	Betekenis (hulpuitrustingen)
	réseau de distribution BT (en gras) + point de raccordement	LS-distributienet (in vet) + aansluitingspunt
	transformateur de puissance	vermogenstransformator
	tête de câble	eindsluiting
	interrupteur-sectionneur	lastscheidingschakelaar
	disjoncteur	vermogensschakelaar
	transformateurs de mesure (TP et TI)	meettransformatoren (TP en TI)
	indicateur de courant de défaut (ICD)	foutstroomindicator (FSI)
	indicateur de courant de défaut (ICD) SMART	SMART foutstroomindicator (FSI)
	système VDS pour la détection de la présence ou de l'absence de tension (Voltage Detection System)	VDS-systeem voor de detectie van aan- of afwezigheid van spanning (Voltage Detection System)
	direction des échanges d'information (signalisation) entre les différentes parties de l'installation	richting van de informatiestroom (signalisatie) tussen de verschillende onderdelen van de installatie

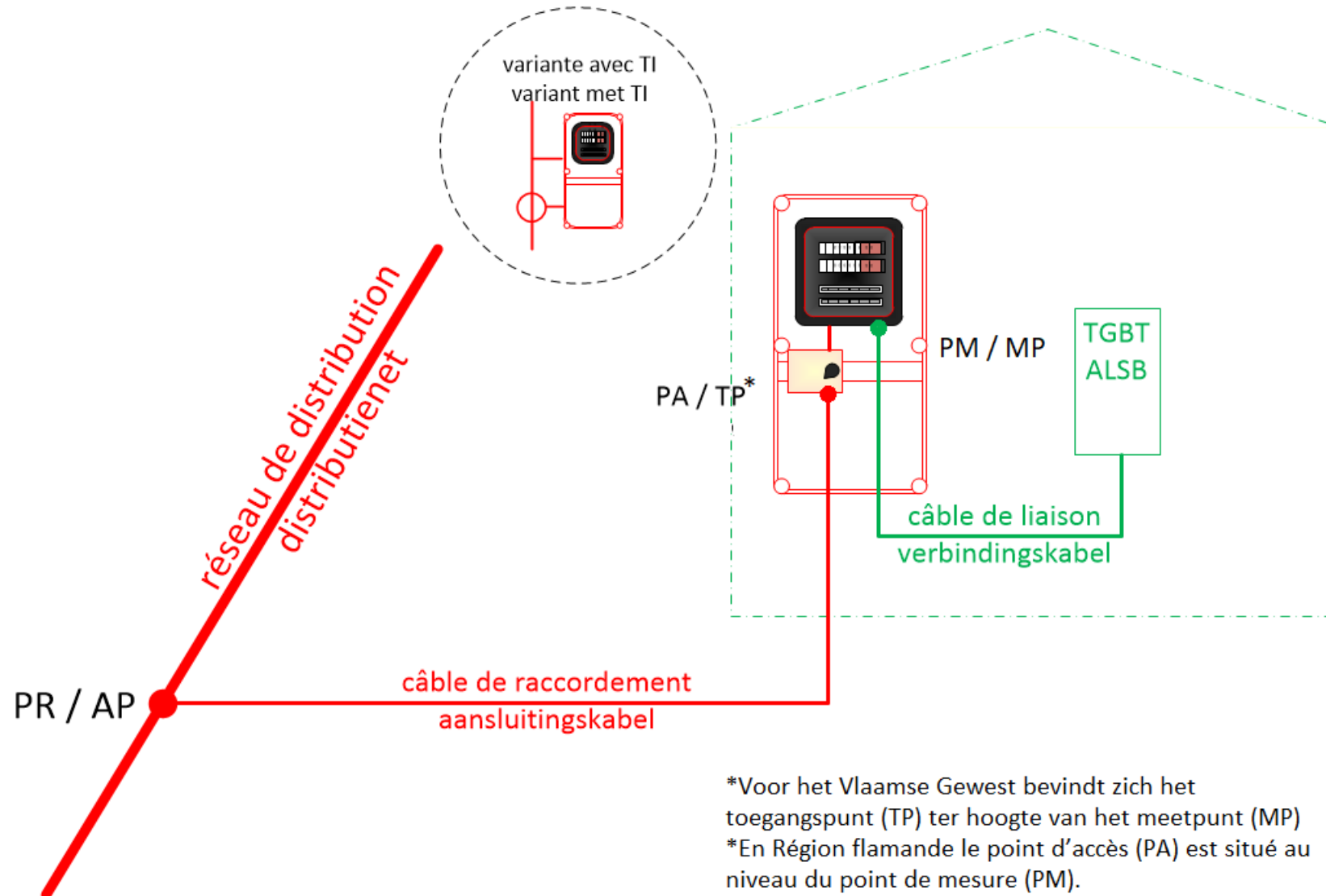
	<p>moteur pour la commande à distance d'un interrupteur</p>	<p>motor voor de bediening van een schakelaar op afstand</p>
	<p>protection de découplage</p>	<p>net-ontkoppel-beveiliging</p>
	<p>générateur</p>	<p>generator</p>
	<p>alimentation auxiliaire (p.e. 24 VDC, 48VDC, 110VDC, 230VAC)</p>	<p>hulpvoeding (bv. 24VDC, 48VDC, 110VDC, 230VAC)</p>
	<p>protection</p>	<p>beveiliging</p>
	<p>bornier</p>	<p>klemmenstrook</p>

5 SCHÉMAS DE PRINCIPE – PRINCIPESCHEMA'S

5.1 RACCORDEMENT BT – LS-AANSLUITING

5.1.1 Un URD BT – Eén LS-DNG

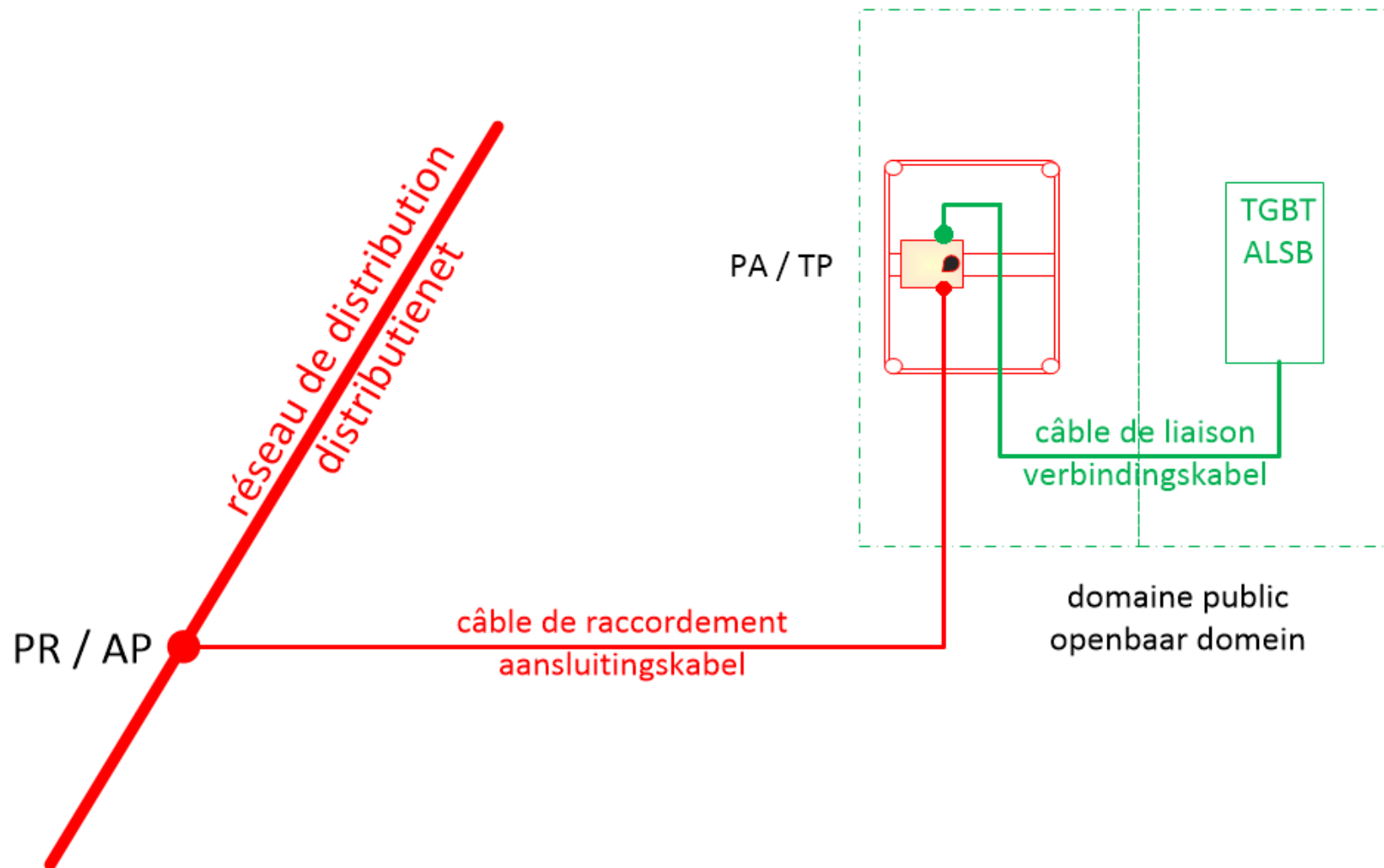
1 point d'accès, 1 installation de comptage BT
1 toegangspunt, 1 LS-meetinrichting



*Voor het Vlaamse Gewest bevindt zich het toegangspunt (TP) ter hoogte van het meetpunt (MP)
*En Région flamande le point d'accès (PA) est situé au niveau du point de mesure (PM).

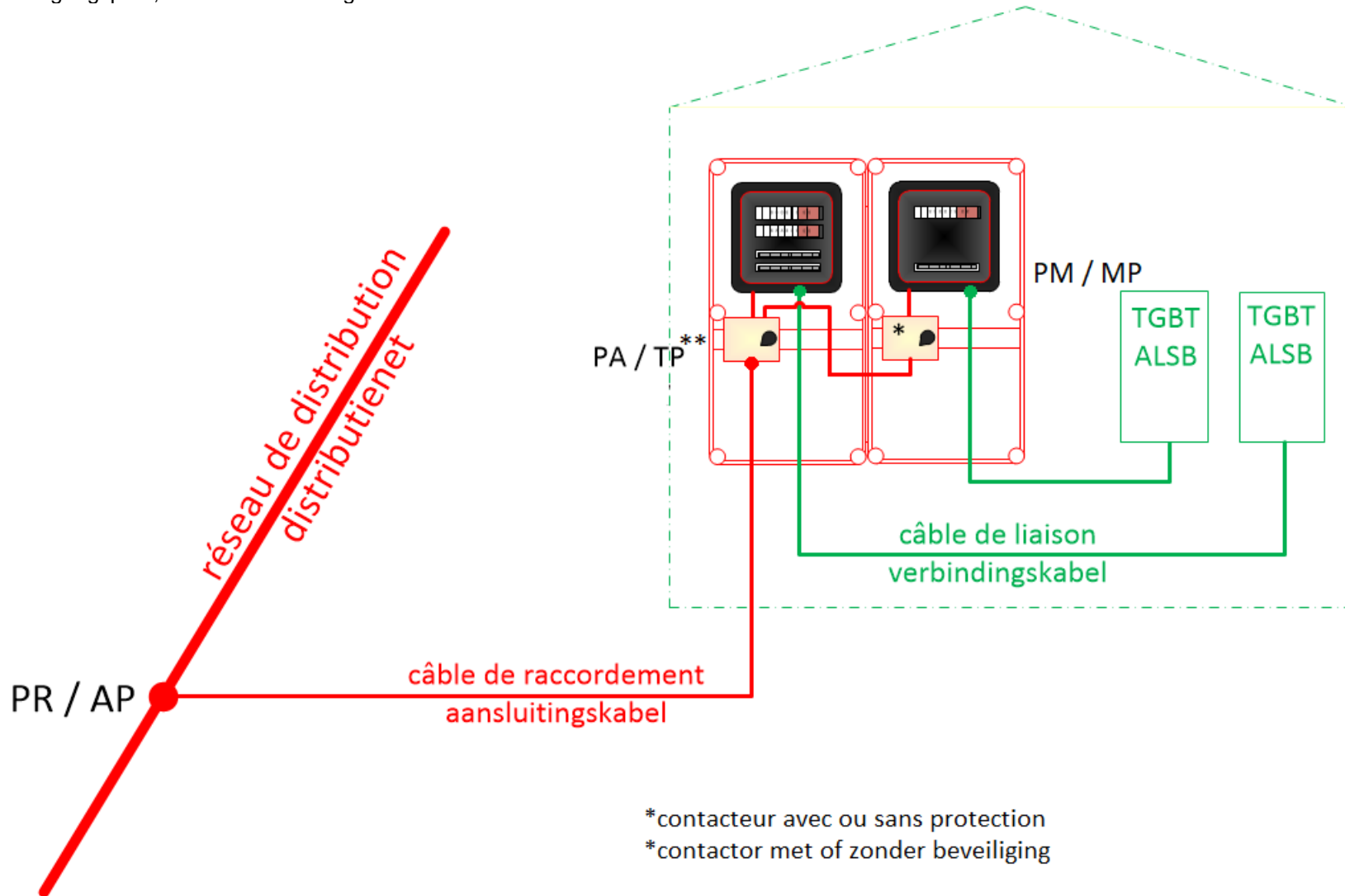
5.1.2 Un URD BT (raccordement d'une installation fixe sans compteur) – Eén LS-DNG (aansluiting van een vaste installatie zonder meter)

1 point d'accès, pas d'installation de comptage BT
1 toegangspunt, geen LS-meetinrichting



5.1.3 Un URD BT (avec 2 installations de comptage) – Eén LS-DNG (met 2 meetinrichtingen)

1 point d'accès, 2 installations de comptage BT.
1 toegangspunt, 2 LS-meetinrichtingen.



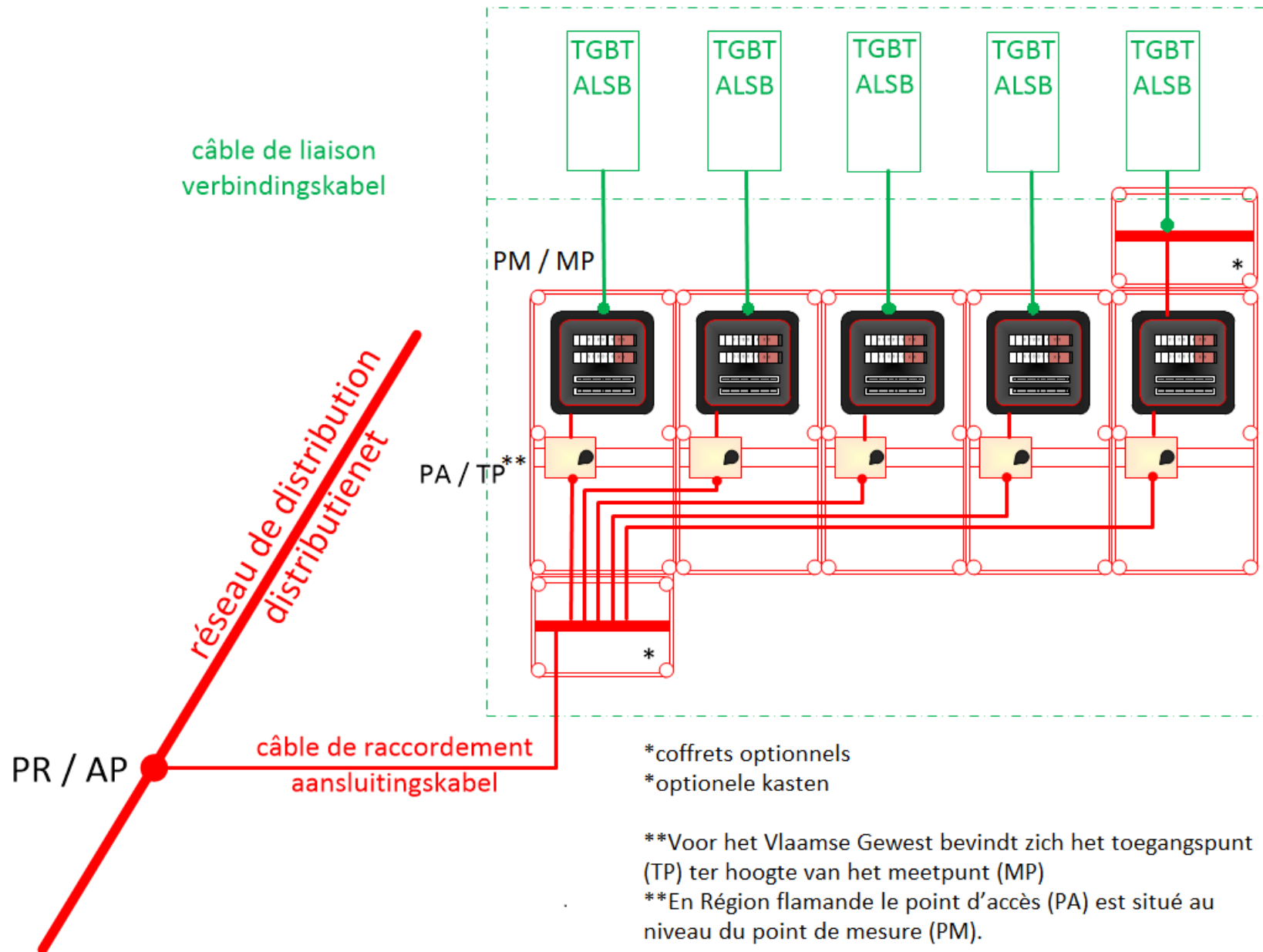
- *contacteur avec ou sans protection
- *contactor met of zonder beveiliging

**Voor het Vlaamse Gewest bevindt zich het toegangspunt (TP) ter hoogte van het meetpunt (MP)

**En Région flamande le point d'accès (PA) est situé au niveau du point de mesure (PM).

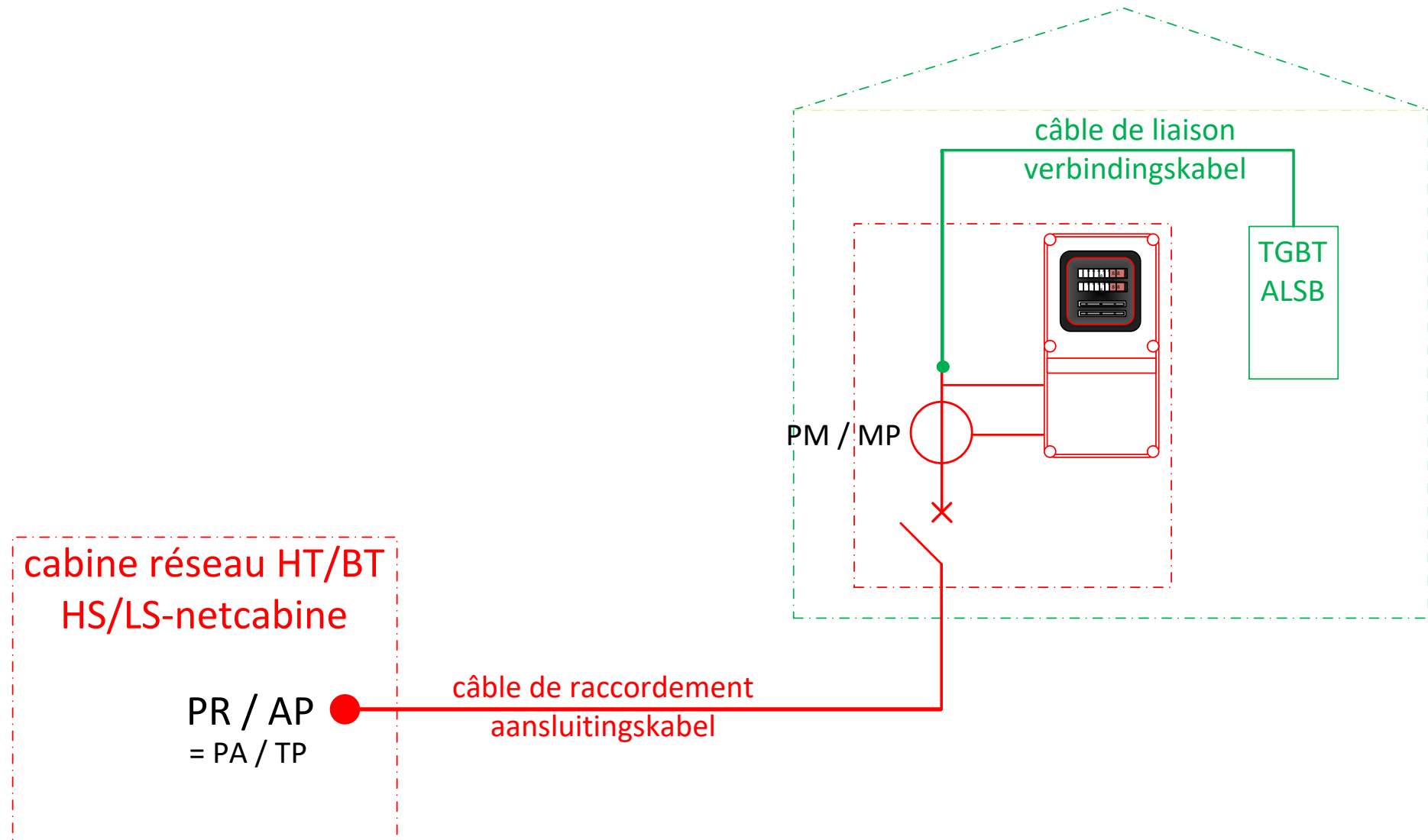
5.1.4 Plusieurs URD BT (immeuble à appartements) – Meerdere LS-DNG (appartementsgebouw)

n points d'accès, n installations de comptage BT.
 n toegangspunten, n LS-meetinrichtingen.



5.1.5 Un URD trans-BT – Eén trans-LS-DNG

1 point d'accès, 1 installation de comptage BT
1 toegangspunt, 1 LS-meetinrichting

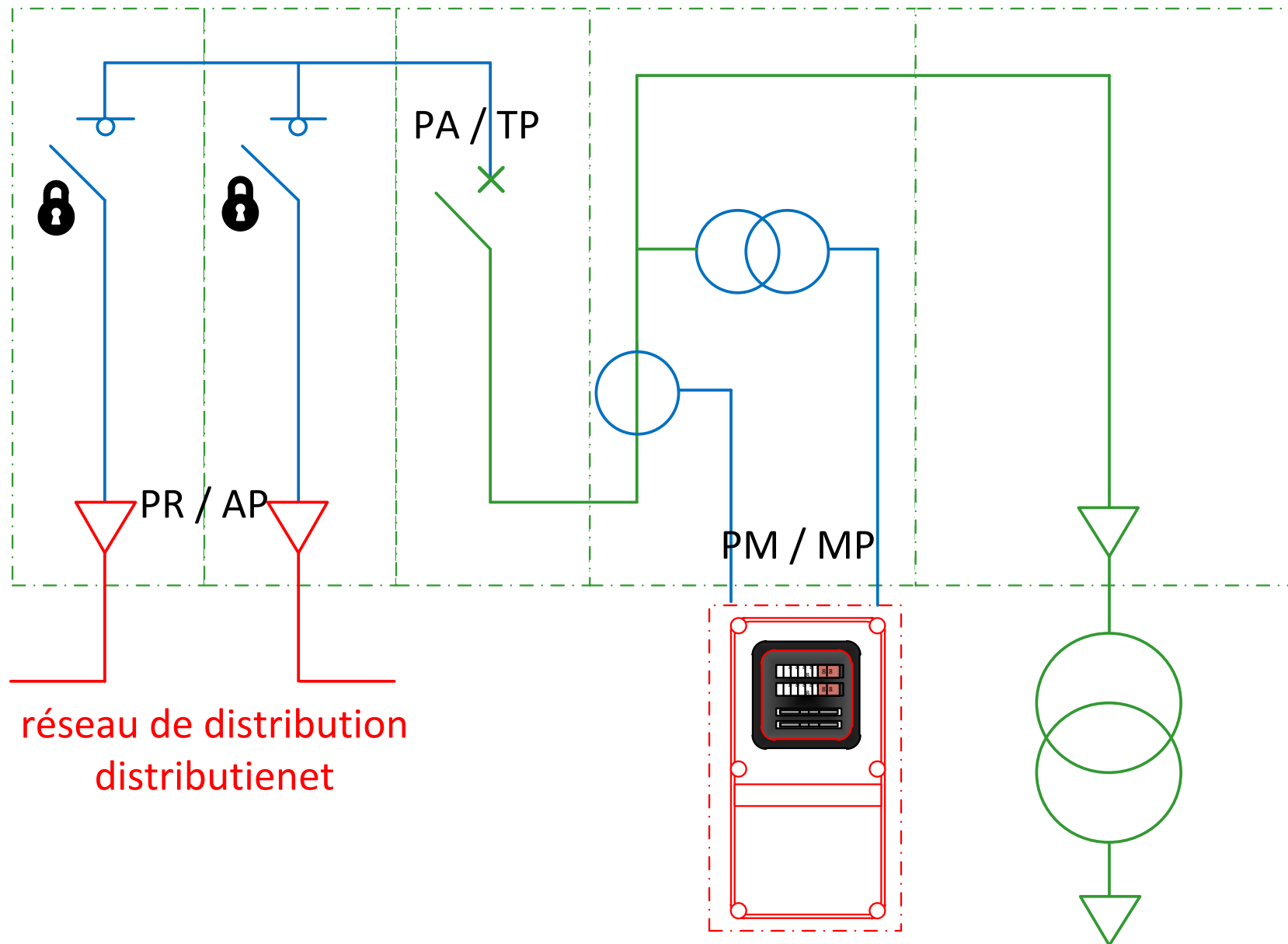


5.2 RACCORDEMENT HT - HS-AANSLUITING

5.2.1 Un URD HT, comptage HT – Eén HS-DNG, meting op HS

Raccordement en boucle, comptage HT.

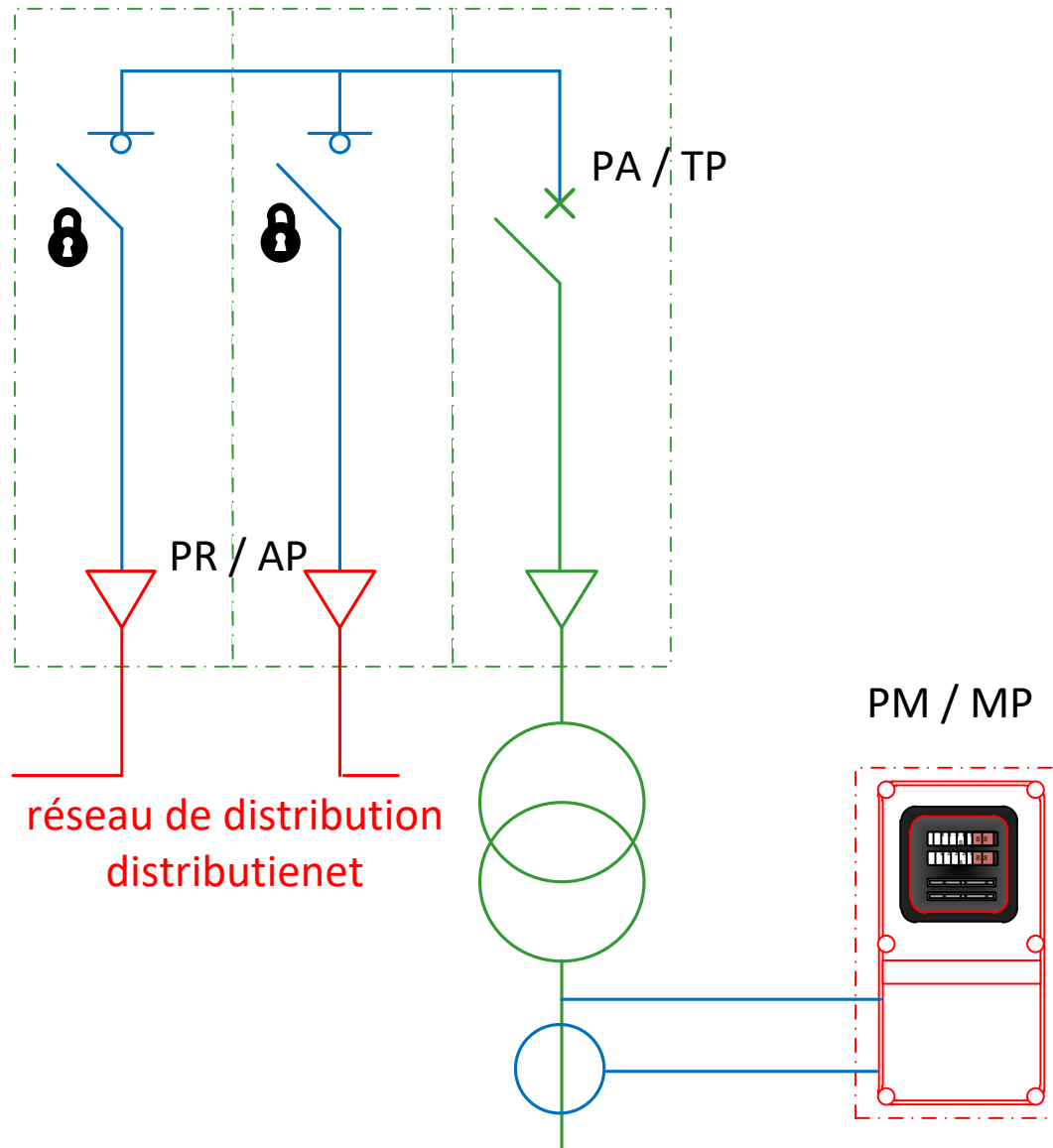
Aansluiting in lus, meting op HS.



5.2.2 Un URD HT, comptage BT – Eén HS-DNG, meting op LS

Raccordement en boucle, comptage BT.

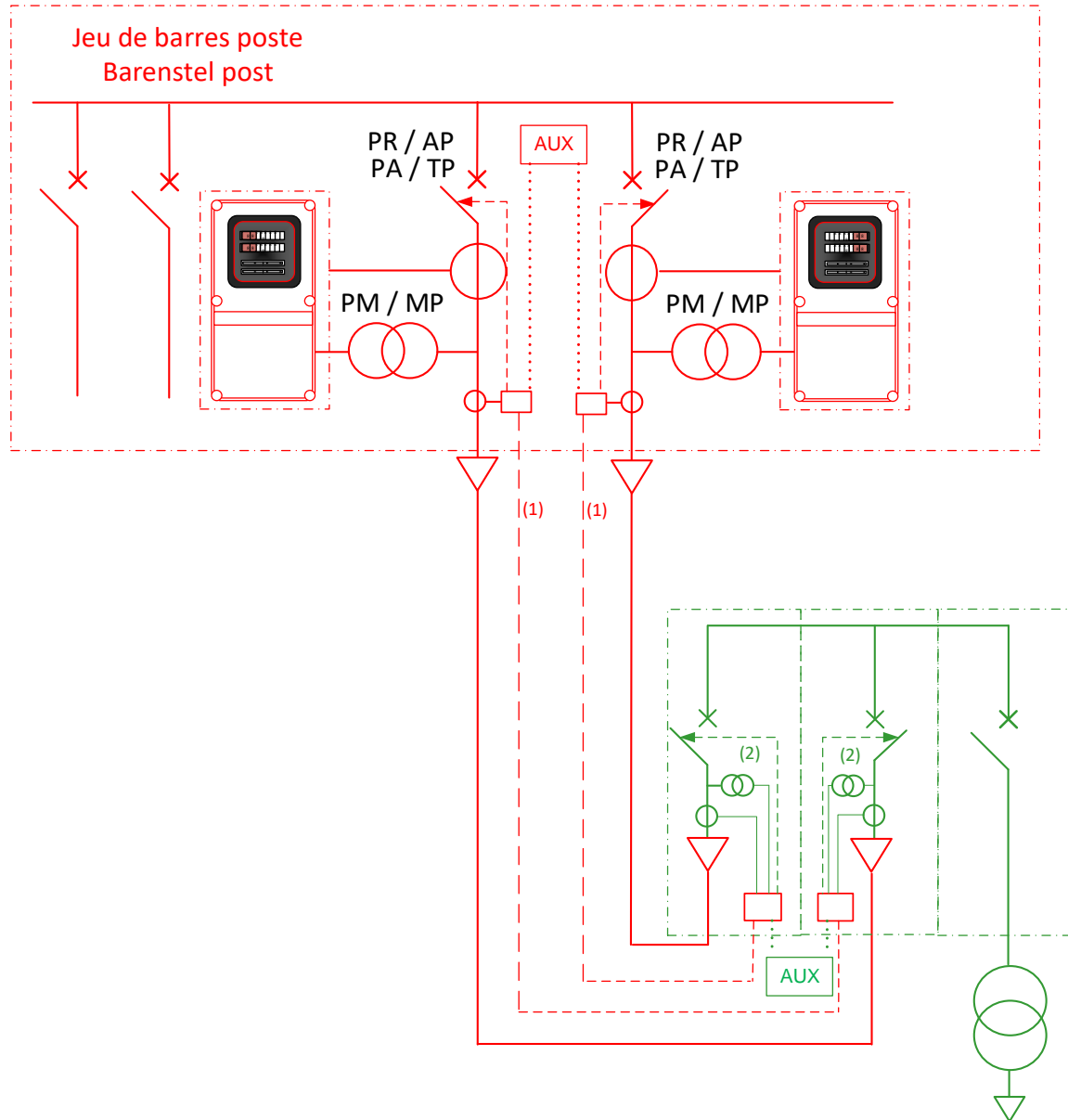
Aansluiting in lus, meting op LS.



5.3 RACCORDEMENT TRANSFORMATION HT (TRANS HT) - HS-AANSLUITING RECHTSTREEKS (HS-TRANS)

5.3.1 Un URD trans HT, raccordement redondant avec comptage au poste – Eén trans-HS-DNG, redundante aansluiting met meting in post

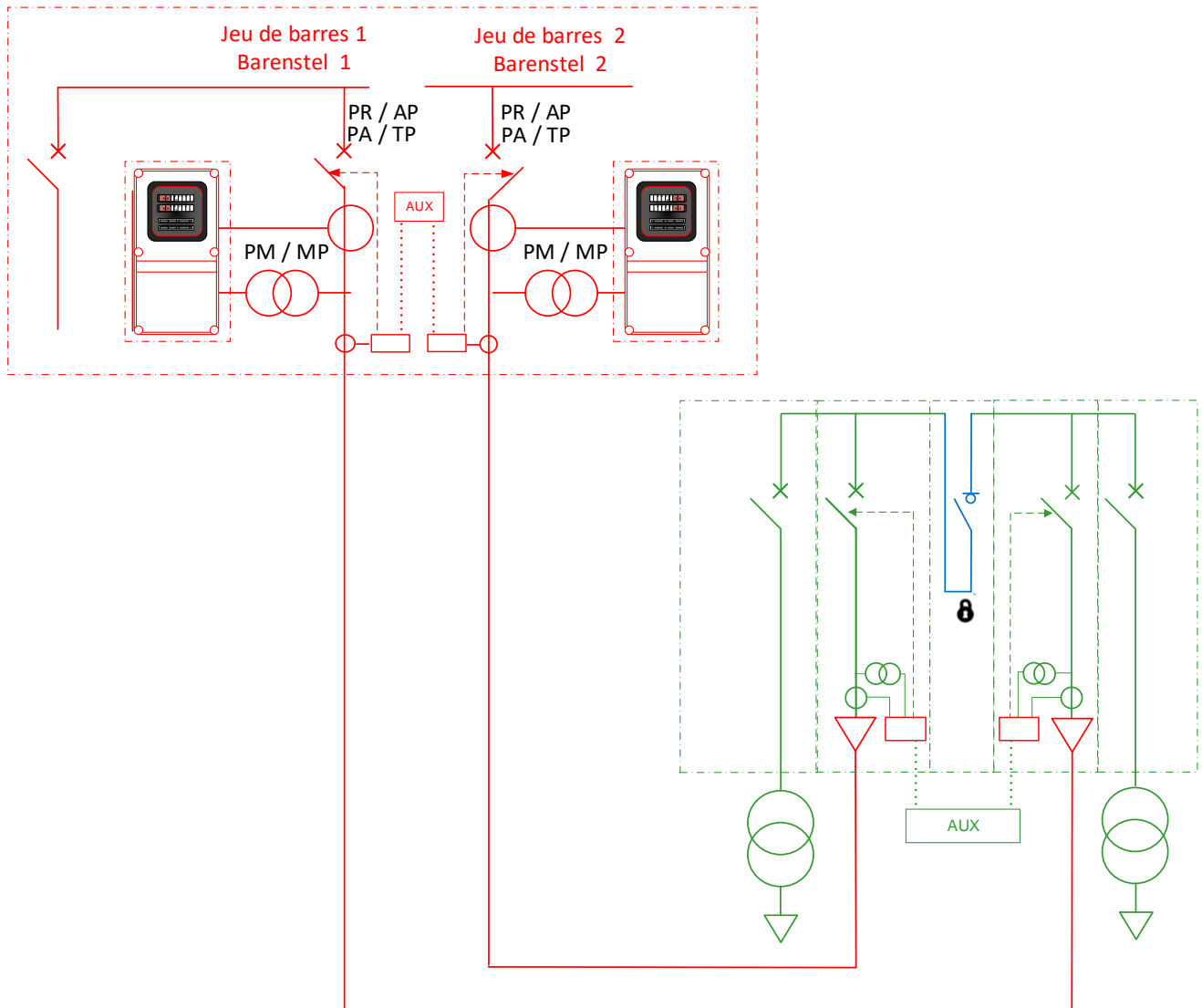
Raccordement direct au poste, raccordement redondant avec comptage au poste.
 Rechtstreekse aansluiting op post, redundante aansluiting met meting in post.



- (1) Uniquement présent si protection différentielle – Alleen aanwezig indien differentiële beveiliging
- (2) Uniquement présent si protection directionnelle – Alleen aanwezig indien directionele beveiliging

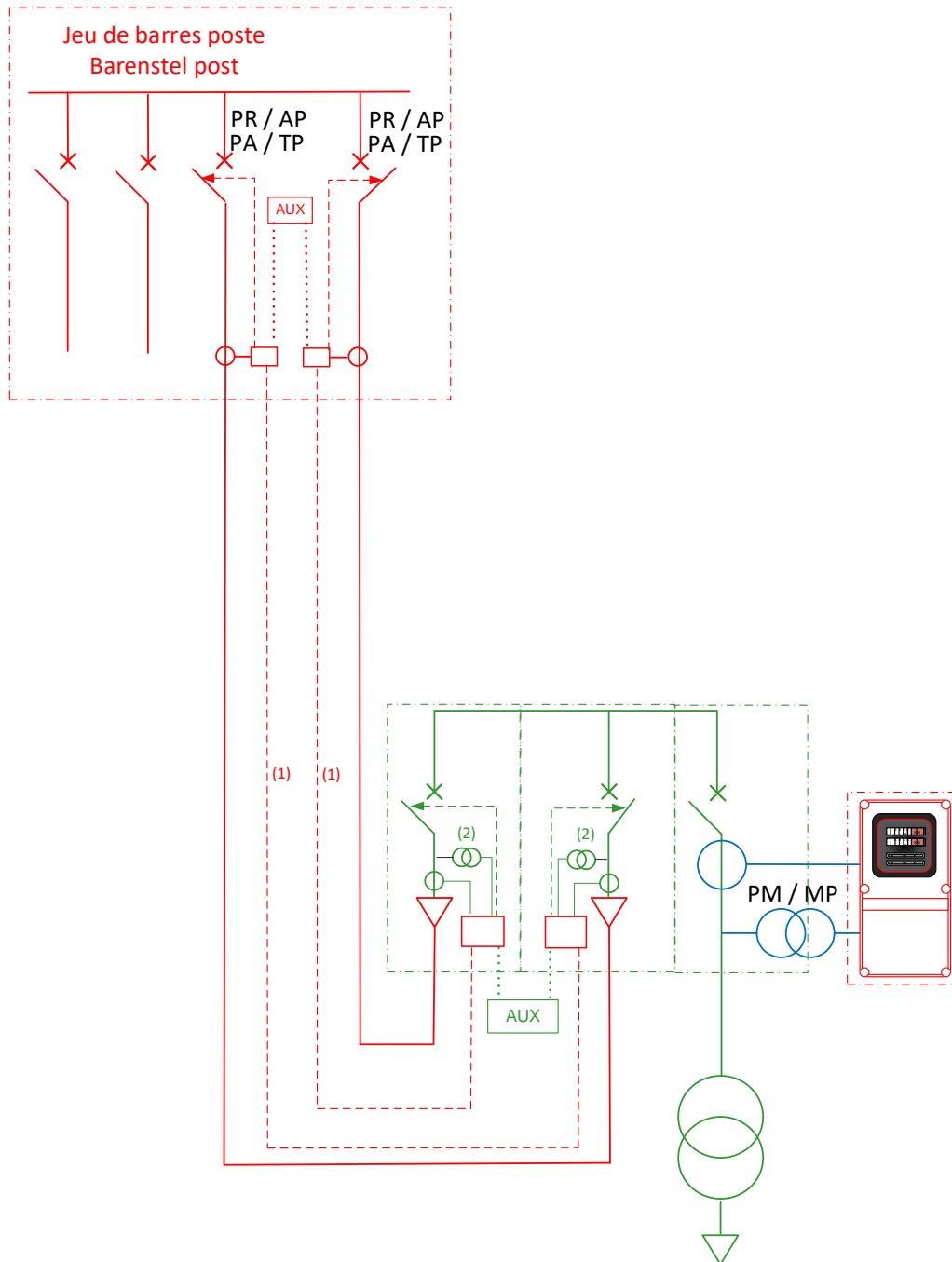
5.3.2 Un URD trans HT, raccordement redondant avec comptage double au poste – Eén trans-HS-DNG, redundante aansluiting met meting in post.

Raccordement direct redondant sur 2 jeux de barres différents, raccordement avec double comptage au poste.
Rechtstreekse redundante aansluiting op 2 verschillende barenstellen, aansluiting met dubbele meting in de post.



5.3.3 Un URD trans HT, raccordement redondant avec comptage simple chez l'URD – Eén trans-HS-DNG, redundante aansluiting met enkelvoudige meting bij de DNG

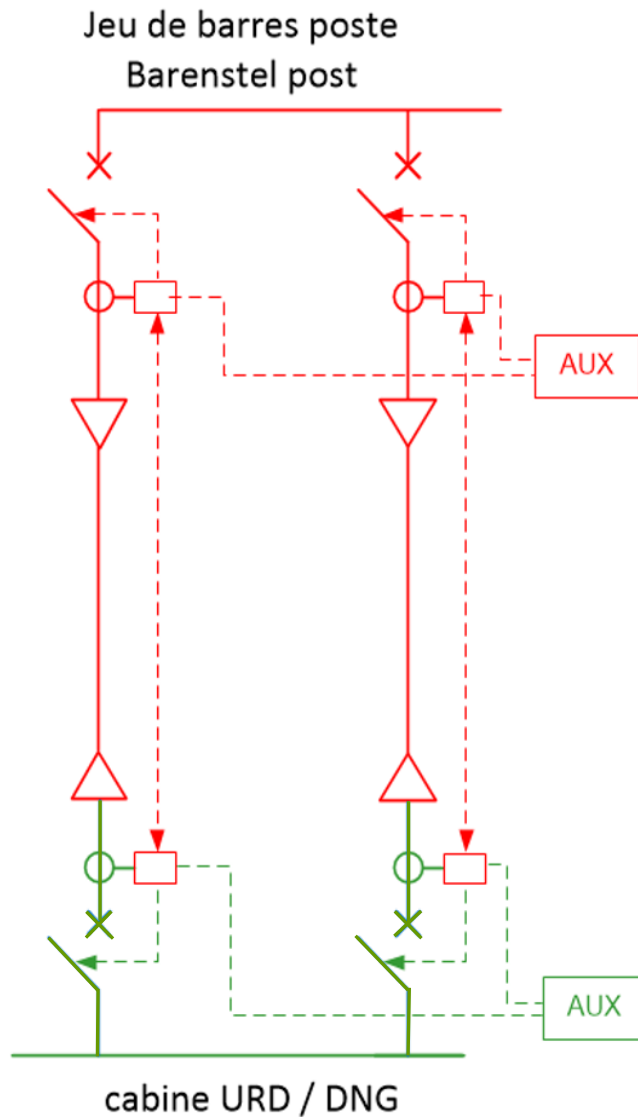
Raccordement direct au poste, raccordement redondant avec un seul comptage chez l'URD.
 Rechtstreekse aansluiting op post, redundante aansluiting met enkelvoudige meting bij de DNG.



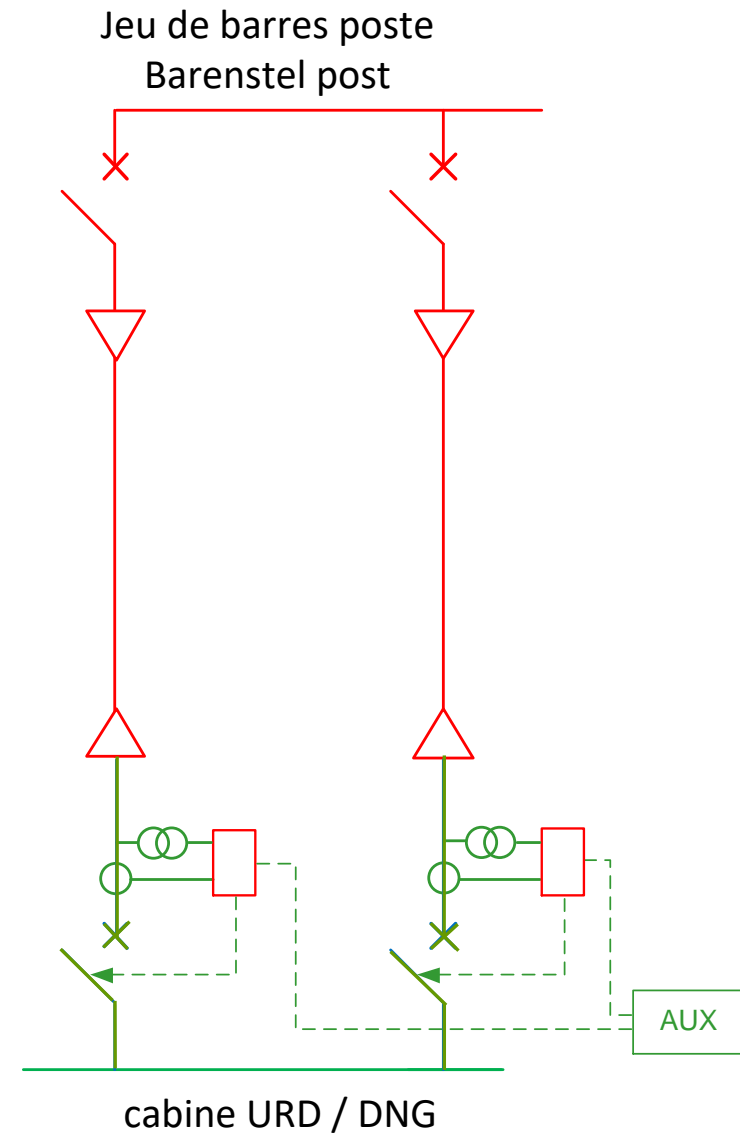
- (1) Uniquement présent si protection différentielle – Alleen aanwezig indien differentieële beveiliging
- (2) Uniquement présent si protection directionnelle – Alleen aanwezig indien diectioneële beveiliging

6 EQUIPEMENTS AUXILIAIRES / HULPUITRUSTINGEN

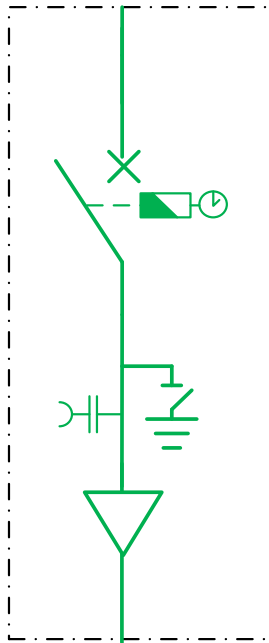
6.1 SCHÉMAS DES ÉQUIPEMENTS AUXILIAIRES (DÉTAIL PROTECTION DIFFÉRENTIELLE) – SCHEMA'S MET DE HULPUITRUSTINGEN (DETAIL DIFFERENTIEELBEVEILIGING)



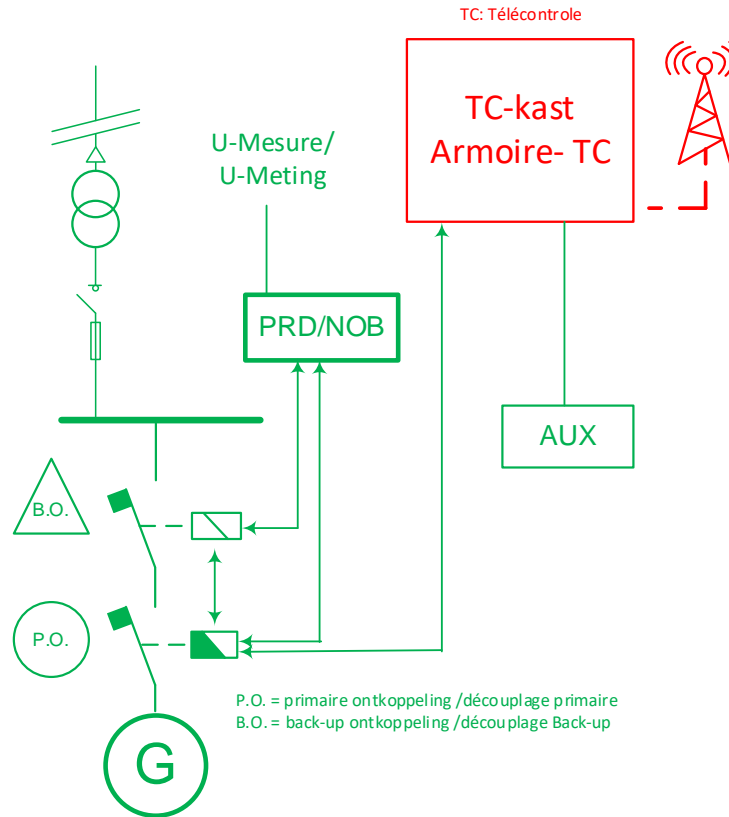
6.2 SCHÉMAS DES ÉQUIPEMENTS AUXILIAIRES (DÉTAIL PROTECTION DIRECTIONNELLE) – SCHEMA'S MET DE HULPUITRUSTINGEN (DETAIL DIRECTIONEELBEVEILIGING)



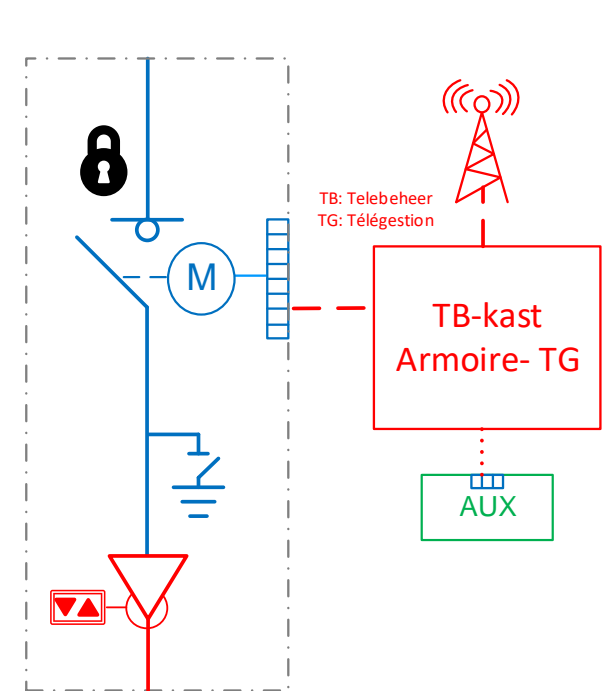
Minimumspanning beveiliging
Protection à minima de tension



Lokale productie
Production décentralisée



Gemotoriseerde luscel
Cellule en boucle
motorisée



6.4 RÉPARTITION DES RESPONSABILITÉS POUR CHAQUE COMPOSANT DES ÉQUIPEMENTS AUXILIAIRES – TOEWIJZING VAN DE VERANTWOORDELIJKHEDEN VOOR ELK ONDERDEEL VAN DE HULPUISTRUSTINGEN

EQUIPEMENTS AUXILIAIRES		HULPUISTRUSTINGEN		TC	TT	Relais/ module	Alimentation secourue/ beveiligde voeding (e.g. 24 VDC, 48 VDC, 110 VDC, 230 VAC)	Armoire télégestion ou telecontrole /telebeheer of telecontrole kast	Bornier test/test klemmenblok
ICD (indicateur de courant de défaut)		FSI (foutstroomindicator)					Si d'application Indien van toepassing		
Télégestion GRD: media (gprs, gsm, PLC, internet, ...), support telecom, ...		Telebeheer DNB: media (gprs, gsm, PLC, internet, ...), telecom ondersteuning, ...							
Protection différentielle/ directionnelle	poste source	Differentieel-/ directionele beveiliging	post bron						
	cabine URD		cabine DNG						
Autres protections (I _{max} , ...)		Andere beveiligingen (I _{max} , ...)							
Télécontrole GRD: - Protection de découplage		Telecontrole DNB: - Ontkoppelbeveiliging						Sauf disposition contractuelle contraire Tenzij contractueel anders bepaald	
- Protection multifonctionnelle, p.e. limitant la puissance d'injection		- Multifunctionele beveiliging, vb exportbegrenzing							
Minima de tension (U _{min})		Minimumspannings-beveiliging (U _{min})							
VDS (détecteur de tension)		VDS (spanningsdetector)							

Propriété, entretien & exploitation GRD	Propriété, entretien URD, exploitation GRD	Propriété, entretien & exploitation URD	Non applicable
Eigendom, onderhoud & exploitatie DNB	Eigendom, onderhoud DNG, exploitatie DNB	Eigendom, onderhoud & exploitatie DNG	Niet van toepassing

Remarques: Tous les câblages et borniers des équipements ainsi que tout le matériel associé, tel que l'éclairage, climatisation/ventilations, sont fournis, installés, entretenus et exploités par l'URD.

Opmerking : Alle andere noodzakelijke uitrustingen, zoals verlichting, klimatisatie/ventilatie, ... worden geleverd, geïnstalleerd, onderhouden en uitgebraat door de DNG.