

TARIFS DES PRESTATIONS
2015-2016

GAZ

FARDES DE PRIX

TABLE DES MATIERES

1	Préambule	3
2	Les grilles tarifaires.....	3
3	Types de raccordement concernés	4
3.1	Raccordement « < 160 m ³ (n)/h »	4
3.2	Raccordement « ≥ 160 m ³ (n)/h »	4
4	Formulation des offres de prix	5
4.1	Etudes.....	5
4.2	Nouveau raccordement.....	5
5	Lecture des grilles.....	6
6	Segment « < 160 m ³ (n)/h »	8
6.1	Définition	8
6.2	Formule ABCD - Explications	9
6.3	Exemples	10
7	Segment « ≥ 160 m ³ (n)/h »	14
7.1	Portée - Définition	14
7.2	Formule ABCD – Explications	14
7.3	Exemple	16
8	Viabilisation de terrain	17
8.1	Définition	17
8.2	Frais d’ouverture de dossier	17
8.3	Equipement gaz	17
8.4	Remarques.....	18
8.5	Exemple	19

1 Préambule

Les tarifs de prestations de raccordement gaz et d'équipement de réseau (viabilisation de terrain) sont présentés sous forme **de grilles tarifaires** permettant d'établir une offre de prix et **de fiches signalétiques** permettant de décrire chacune des prestations.

Tous les exemples repris dans cette farde sont basés sur les prix 2015.

2 Les grilles tarifaires

Les grilles tarifaires reprennent les prix (forfaitaires et hors forfait):

- **Des études d'orientation et de détails**
⇒ voir Annexe 'Etudes'
- **Des travaux de réalisation de nouveaux raccordements individuels et collectifs**
 - Raccordement $\geq 160 \text{ m}^3(\text{n})/\text{h}$ (cfr 3.2) ⇒ voir Annexe 1
 - Raccordement $< 160 \text{ m}^3(\text{n})/\text{h}$ (cfr 3.1) ⇒ voir Annexe 3
- **Des prestations diverses réalisées simultanément aux travaux de réalisation d'un nouveau raccordement**
 - Raccordement $\geq 160 \text{ m}^3(\text{n})/\text{h}$ (cfr 3.2) ⇒ voir Annexe 2
 - Raccordement $< 160 \text{ m}^3(\text{n})/\text{h}$ (cfr 3.1) ⇒ voir Annexe 4
- **Des prestations diverses de modification d'un raccordement existant**
 - Raccordement $\geq 160 \text{ m}^3(\text{n})/\text{h}$ (cfr 3.2) ⇒ voir Annexe 5
 - Raccordement $< 160 \text{ m}^3(\text{n})/\text{h}$ (cfr 3.1) ⇒ voir Annexe 6
- **Des travaux de viabilisation d'un terrain**
⇒ voir Annexe 7

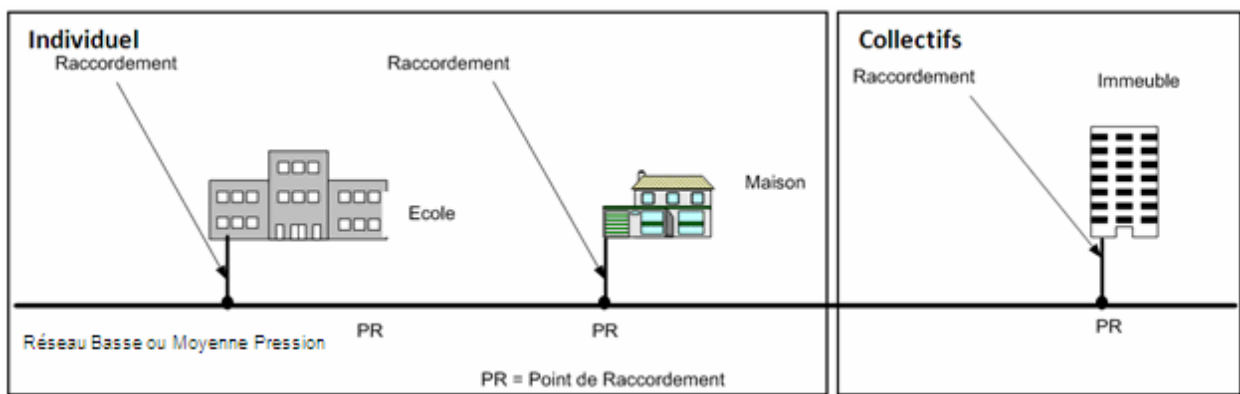
3 Types de raccordement concernés

3.1 Raccordement « < 160 m³(n)/h »

Il s'agit de relier les installations de l'utilisateur avec le réseau de distribution basse pression ou moyenne pression avec pression de sortie compteur (21 / 25 / 98 mbar) et avec un débit inférieur à 160 m³(n)/h.

De manière générale, un raccordement se compose d'une partie branchement (prise en charge sur la conduite réseau, vanne d'arrêt en trottoir, canalisations et [le cas échéant] détente) et d'une partie comptage.

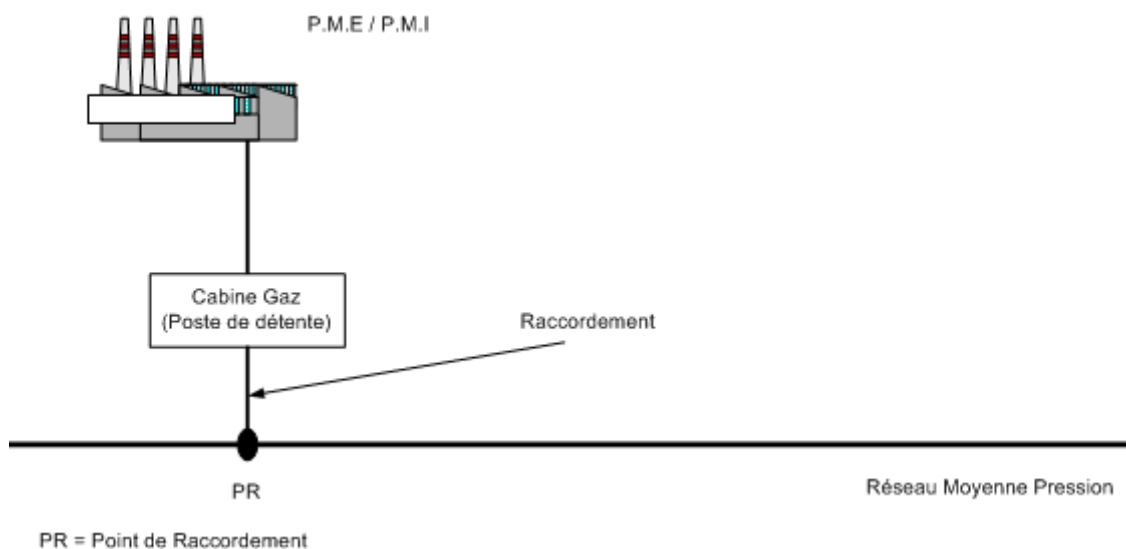
Il peut s'agir d'un raccordement individuel (maison individuelle) ou de raccordements collectifs (immeuble à appartements).



3.2 Raccordement « ≥ 160 m³(n)/h »

Il s'agit de relier les installations de l'utilisateur avec le réseau de distribution moyenne pression (sortie cabine <= 500 mbar).

On retrouvera également comme composants, une partie branchement et une partie cabine (détente + dispositif de comptage)



4 Formulation des offres de prix

4.1 Etudes

L'étude d'orientation est **facultative** et **payante** et permet au demandeur d'évaluer la rentabilité de son projet. Sa portée et ses conditions de réalisation sont détaillées à l'**Annexe Etudes**.

Dans certaines circonstances précisées dans cette même annexe, l'étude de détails est **obligatoire**. Elle est toujours **payante**. Sa portée et les conditions de réalisation sont également détaillées dans celle-ci.

4.2 Nouveau raccordement

De manière générale, l'offre de prix pour la réalisation d'un nouveau raccordement (quel qu'en soit le type) est structurée selon 4 termes:

$$\text{OFFRE} = \text{A} + \text{B} + \text{C} + \text{D}$$

où

- | | | |
|----------|------------|---|
| A | représente | l' A ccès au réseau ou l'intervention du demandeur dans les frais relatifs à la mise à disposition de puissance (m ³ (n)/h) |
| B | | les frais relatifs au B ranchement pour le raccordement au réseau. |
| C | | les frais relatifs au C omptage. |
| D | | les frais D ivers relatifs à des travaux particuliers, non compris dans ceux visés par les forfaits en B et C. |

5 Lecture des grilles

Les grilles reprises en **Annexe 1 et 3** se lisent de la manière suivante:

Terme A (Accès)	Terme B (Branchement)	Terme C (Comptage)	Terme D (Divers)
L'Accès au réseau ou l'intervention du demandeur dans les frais de mise à niveau du réseau situé en amont du client et lié indirectement à sa demande de capacité.	Les frais relatifs au Branchement.	Les frais relatifs à l'installation du Comptage.	Les frais Divers relatifs à des travaux particuliers liés au raccordement.

Terme A		Terme B		Terme C		Terme D	
Type	Pression maximale de service (bar)	Débit maximal autorisé (m³/h)	Conduite type (max. 25 m)	Compteur	Fluide	Fluide	Compteur
100	4,3 bar	100	PE63	2.5371	5.8521	non disponible	1.2861
250	4,3 bar	250	PE63	2.5371	54.8501	55.8231	5.5551
500	4,3 bar	500	PE110	4.5831	47.4901	28.8531	5.3241
1000	4,3 bar	1000	PE110	4.5831	22.4761	54.4901	6.8441
1600	4,3 bar	1600	PE110	4.6731	non applicable	65.5871	6.8441
2500	4,3 bar	2500	PE160	5.8881	non applicable	77.2871	18.8821
		> 2500	Raccordement hors standard sur réseau MPD ou MPC [sur devis]				

Les prix des prestations reprises en **Annexe 2, 4, 5 et 6** se lisent comme suit:

2015		ORES (Mouscron)	ANNEXE 4	Travaux hors forfait pour le réseau de distribution basse pression (BP) ou sur réseau de distribution moyenne pression (MP <= 5 bar) avec pression de sortie 21/25 mbar, et avec un débit maximum de 100 m³(n)/h	
Tous les prix sont valables pour des activités effectuées en même temps que les travaux de raccordement pendant les heures normales de travail, et ne sont pas d'application en cas de travaux d'adaptation à des installations existantes, ni pour des interventions ultérieures.					
Tous les travaux spécifiques hors standard et matériaux qui y sont liés sont imputés séparément (voir annexe 6).					
Divers					
Travaux supplémentaires en domaine public:				Prix	Fiche
Fourniture et pose de conduite, terrassement compris / m				73 €	G170
Fourniture et pose de conduite, terrassement compris / m (ite avec traversée de voirie, terrassement compris / m				73 €	G172
Forage (jusqu'à 30 m) / m				249 €	G174
Forage sous éléments structurels (ponts; cours d'eau, chemin de fer, autoroutes, ...)				sur devis	
Travaux supplémentaires en terrain privé:					
Fourniture et pose conduite PE32 en tranchée ouverte par le demandeur / m				12 €	G180
Fourniture et pose conduite PE63 posée en tranchée ouverte par le demandeur / m				12 €	G181
Fourniture et pose conduite PE110/PE160 posée en tranchée ouverte par le demandeur / m				18 €	G182
Supplément pour courbe de raccordement non conforme (G4 et G6) en cas de nouvelle construction				130 €	G184
Supplément si position non conforme du compteur G4-G6				130 €	G185
Fourniture et pose conduite interne bâtiment (au delà de 3 mètres) / m				24 €	G189
Terrassement en pleine terre dans le domaine privé pour placement PE32 / m				24 €	G190
Terrassement tranchée trottoir (dalle 30/30) / m				70 €	G191
Terrassement tranchée pavés, béton, asphalte / m				95 €	G192
Ouverture et remplissage de fosse / m³				102 €	G193
Démolition & refecton béton, tarmac / m³				228 €	G194
Démolition & refecton dalle 30/30 / m²				103 €	G195
Supplément pour démolition de revêtement divers en domaine privé / m				71 €	G196
Carottage en raccordement				221 €	G197

Prix unitaire
N° de la fiche signalétique

Les fiches signalétiques sont regroupées selon la nature des travaux (branchement, comptage, mise en service, travaux divers ou hors forfait) et selon le type de raccordement basse pression (BP) ou moyenne pression (MP).

Les **fiches signalétiques** indiquent et décrivent pour chaque prestation:

Le libellé de la prestation.	L'unité de mesurage.	La description de la prestation précisant si la main d'œuvre, le matériel et le déplacement sont compris, le contenu de la prestation et les éventuelles restrictions, la nature des travaux préparatoires à réaliser par l'URD ¹ .	Le taux de TVA applicable.	La nature des travaux préparatoires à réaliser par l'URD.						
		<p>Libellé : Renouvellement d'un branchement (longueur max. 5 m en extérieur et 3 m en intérieur)</p> <p>Unité : Pièce</p> <p>Description : <input checked="" type="checkbox"/> main d'œuvre <input checked="" type="checkbox"/> matériel <input checked="" type="checkbox"/> déplacement</p> <p>Cette prestation concerne le remplacement du branchement à la demande de l'utilisateur de réseau. Elle est identique à la pose d'un nouveau branchement avec une longueur maximum de 5 m en domaine privé extérieur et 3 m en domaine privé intérieur. Elle comprend</p> <ul style="list-style-type: none"> la fourniture et la pose de la conduite de branchement sur la totalité de la longueur depuis la prise en charge sur le réseau jusqu'au compteur la mise en service <p>Le terrassement en domaine privé n'est pas compris dans le prix. Les longueurs hors forfait sont facturées en supplément.</p> <p>Travaux préparatoires à réaliser par l'URD :</p> <ul style="list-style-type: none"> Le terrassement suivant le gabarit (largeur, profondeur, espacement vis-à-vis d'autres installations souterraines) de tranchée et la pose de gaines conformément aux prescriptions d'Ores. La pose d'un coffret en limite de propriété pour accueillir le comptage si le recul de l'habitation est supérieur à 25 m. <p>Les travaux de terrassement en domaine privé peuvent être effectués par Ores moyennant un supplément de prix.</p> <p>Comment demander ?</p> <p><input type="checkbox"/> Demande avec offre verbale : par téléphone au NCC (contact center)</p> <p><input checked="" type="checkbox"/> Demande avec offre écrite : sur le site Web d'Ores ou par courrier au moyen d'un formulaire à demander au NCC ou télécharger sur le site web Ores</p> <p><input type="checkbox"/> Demande sans offre : demande faite par un fournisseur</p>	<p>Prix (HTVA) :</p> <p>Taux de TVA applicables : 0%-6%-12%-21%</p> <table border="1"> <tr> <td>Entre 7h30 et 15h30 du lundi au vendredi</td> <td>Entre 15h30 et 19h30 du lundi au vendredi</td> <td>Férié ou week-end</td> </tr> <tr> <td>Disponible</td> <td>Non disponible</td> <td>Non Disponible</td> </tr> </table> <p>Délai : 30 jours ouvrables pour un raccordement simple ou 60 jours ouvrables en cas de traversée de voirie pour autant que toutes les autorisations requises soient disponibles</p> <p>Référence prescriptions techniques : Prescriptions d'Ores</p> <p>Prestations associées obligatoires :</p>	Entre 7h30 et 15h30 du lundi au vendredi	Entre 15h30 et 19h30 du lundi au vendredi	Férié ou week-end	Disponible	Non disponible	Non Disponible	
Entre 7h30 et 15h30 du lundi au vendredi	Entre 15h30 et 19h30 du lundi au vendredi	Férié ou week-end								
Disponible	Non disponible	Non Disponible								
Le canal d'entrée de la demande.	Le délai d'exécution de la prestation.	Les prestations complémentaires qui doivent être associées et exécutées en même temps que la prestation demandée.		La référence des prescriptions techniques.						

¹ URD: Utilisateur de réseau de distribution.

6 Segment « < 160 m³(n)/h »

6.1 Définition

Les prix sont établis sur base d'un forfait explicité dans l'Annexe 3 et d'application pour tout raccordement:

- d'une habitation ou bâtiment avec 1 point d'accès,
- d'une habitation ou bâtiment avec 2 points d'accès dans un même bâtiment sur un même raccordement,
- de logements individuels dans un bloc d'appartements avec local commun (immeubles collectifs).

Le tarif de raccordement est une intervention unique et est d'application pour tout raccordement au réseau MP ou BP avec pression de sortie de 21 ou 25 ou 98 mbar et un débit inférieur à 160 m³(n)/h:

- conforme aux prescriptions techniques du gestionnaire de réseau de distribution

et

- pour autant que le demandeur ait pris soin des fournitures et des travaux qui lui ont été demandés et que les prix de raccordement lui aient été confirmés par écrit par Ores.

Les prix unitaires sont exprimés en Euros, hors TVA.

Ces montants sont des interventions financières à charge du demandeur et n'emportent aucun droit de propriété sur les installations qui restent propriété d'Ores.

6.1.1 Raccordement standard à usage résidentiel

Pour être qualifié de standard au terme du règlement technique Distribution gaz (Art. 51 - 26/04/2007), le raccordement doit avoir:

- une longueur maximale de 8 m entre le compteur et le point de raccordement,
- permettre un débit horaire inférieur ou égal à 10 m³(n)/h,
- une pression de fourniture ne dépassant pas 25 mbar,
- être mis en service dans les 12 mois qui suivent sa mise en place.

Le raccordement standard pour un client résidentiel est gratuit (cfr Art 46-4°b du Décret Wallon 17/07/2008), raison pour laquelle, un abattement équivalent aux montants des termes B et C sera appliqué.

6.1.2 Raccordement non standard

Si une des conditions auxquelles doit répondre un raccordement pour être qualifié de standard manque (à l'exception de la longueur de 8 m), le raccordement est qualifié de non standard.

Ce sera donc notamment le cas pour un débit horaire supérieur à 10 m³(n)/h ou pour une pression de fourniture supérieure à 25mbar.

6.1.3 Raccordement collectif

Par raccordement collectif, il faut comprendre la canalisation faisant partie du réseau de distribution qui relie la canalisation de distribution à plusieurs raccordements individuels.

6.2 Formule ABCD - Explications

6.2.1 Accès au réseau

Sur réseau existant, l'accès au réseau est gratuit.

Au-dessus d'un débit de 16 m³(n)/h, il faut vérifier si le réseau BP (basse pression) local possède une capacité suffisante pour permettre le raccordement via une étude d'orientation.

Hors réseau gaz, Ores est tenu d'effectuer une étude de rentabilité en fonction des critères décidés par le Gouvernement Wallon (Arrêté Ministériel du 14 juin 2004 publié au MB du 14/09/2004). Les frais de cette étude sont à charge d'Ores.

Si le calcul de rentabilité révèle un manque de rentabilité, celui-ci est facturé au demandeur via le terme D, les travaux d'extension du réseau étant réalisés suivant les disponibilités budgétaires.

La portée et les conditions de réalisation de ces travaux d'extension sont précisées en **Annexe 3**.

Cas particulier des raccordements collectifs

Le raccordement collectif est assimilé à du réseau et intégré au calcul de rentabilité. Seul le manque de rentabilité est facturé le cas échéant au demandeur via le terme D.

Les raccordements individuels sur le raccordement collectif sont traités selon les prix forfaitaires par point d'accès repris en **Annexe 3** en fonction du débit et de la nature du branchement.

6.2.2 Branchement

Les travaux réalisés par Ores dans le cadre de ce forfait et leurs conditions de réalisation sont précisés en **Annexe 3**.

6.2.3 Comptage

Les travaux réalisés par Ores dans le cadre de ce forfait et leurs conditions de réalisation sont précisés en **Annexe 3**.

6.2.4 Divers

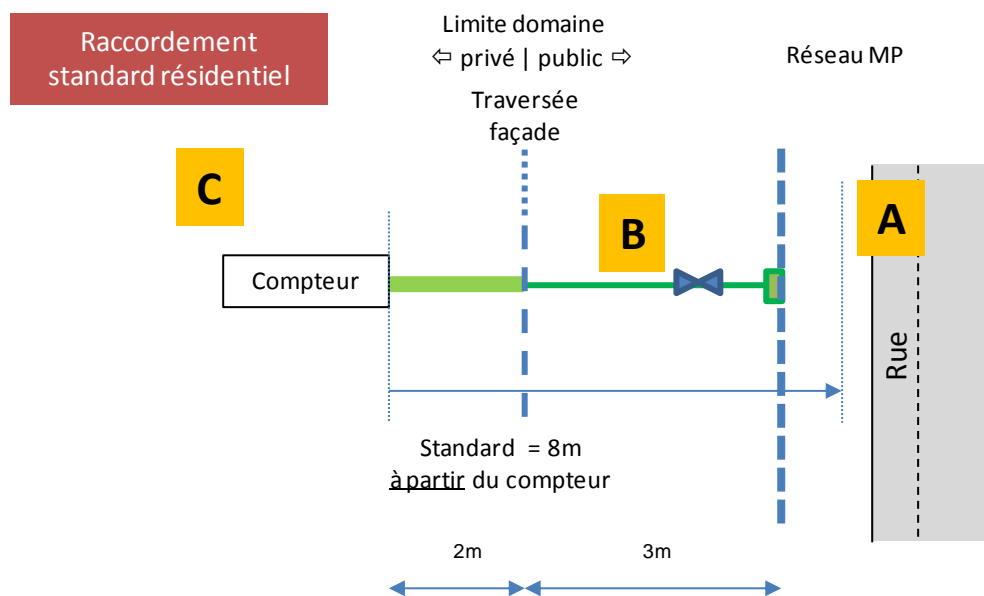
Travaux hors forfaits: voir les prix du terme Divers en **Annexe 4**.

Ces prix sont valables pour les activités effectuées en même temps que les travaux de raccordement pendant les heures normales de travail et ne sont pas d'application en cas de travaux d'adaptation à des installations existantes, ni pour des interventions ultérieures (voir **Annexe 6**).

Ils concernent les travaux de terrassement, forage, fourniture et pose de conduite en domaine public et privé au-delà des quantités comprises dans les forfaits.

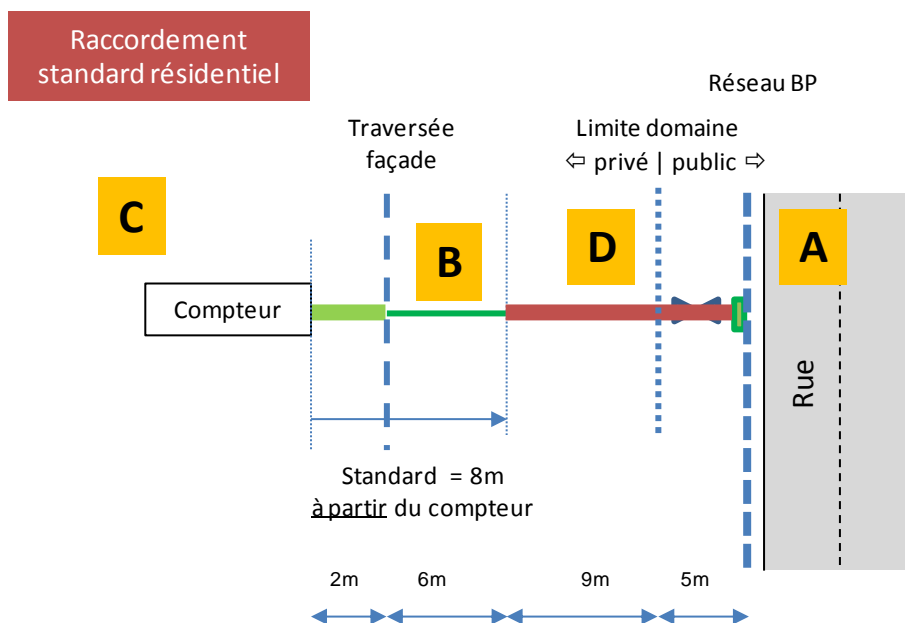
6.3 Exemples

Nouveau raccordement individuel à usage **résidentiel**, débit inférieur à 10 m³(n)/h, sur réseau MP, pour une habitation existante pour l'utilisation d'un chauffage central, longueur totale du branchement de 5 m dont 2 m en longueur intérieure et 3 m en longueur en domaine public.
Les travaux de raccordement sont entièrement réalisés par Ores – Secteur Namur.



Offre raccordement		Quantité	Unité	Prix unitaire	Prix
(A) Accès au réseau	Gratuit			0,00 €	0,00 €
(B) Branchement	Raccordement BP 20 ou 25 mbar	1	pc	578,00 €	578,00 €
	Abattement (Décret 17.07.2008)	1	pc		-578,00 €
	Total				0,00 €
(C) Comptage	Dispositif de comptage BP 20 ou 25 mbar	1	pc	239,00 €	239,00 €
	Abattement (Décret 17.07.2008)				-239,00 €
	Total				0,00 €
(D) Divers	Néant				
Prix total					0,00 €

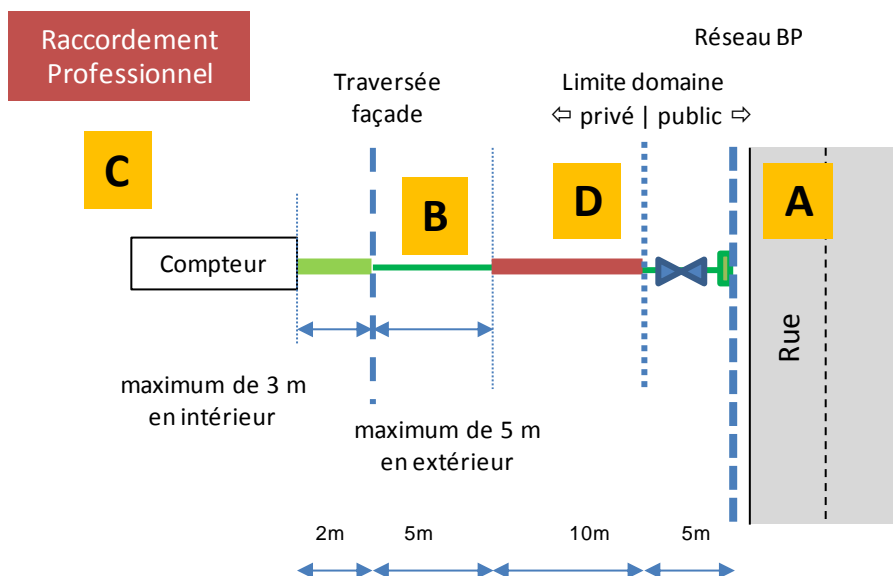
Nouveau raccordement individuel à usage **résidentiel**, débit inférieur à 10 m³(n)/h, sur réseau BP, pour une habitation existante pour l'utilisation d'un chauffage central, longueur totale du branchement de 22 m dont 15 m en longueur extérieure en propriété privée et 2 m en longueur intérieure en propriété privée.
Les travaux de raccordement sont entièrement réalisés par Ores – Secteur Namur.



Offre raccordement		Quantité	Unité	Prix unitaire	Prix
(A) Accès au réseau	Gratuit			0,00 €	0,00 €
(B) Branchement	Raccordement BP 20 ou 25 mbar	1	pc	578,00 €	578,00 €
	Abattement (Décret 17.07.2008)	1	pc		-578,00 €
	Total				0,00 €
(C) Comptage	Dispositif de comptage BP 20 ou 25 mbar	1	pc	239,00 €	239,00 €
	Abattement (Décret 17.07.2008)				-239,00 €
	Total				0,00 €
(D) Divers	Supplément en domaine privé dépassant les 8 m comptés à partir du compteur				
	Terrassement en terre plein: 15 m – (8 m – 2 m)*	9	m	27,00 €	243,00 €
	Tuyau PE32: 15 m – (8 m – 2 m)*	9	m	12,00 €	108,00 €
	Supplément en domaine public dépassant les 8 m comptés à partir du compteur				
	Travaux en voirie: 22 m – (15 m + 2 m)*	5	m	131,00 €	655,00 €
Prix total					1.006,00 €

* Dans l'exemple ci-dessus, les mètres supplémentaires en domaine public et domaine privé dépassant les 8 mètres forfaitaires gratuits, comptés à partir du compteur, sont à charge du demandeur.

Nouveau raccordement individuel à usage **professionnel**, débit 10 m³(n)/h, sur réseau BP, longueur totale du branchement de 22 m dont 15 m en longueur extérieure en propriété privée et 2 m en longueur intérieure en propriété privée.
Les travaux de raccordement sont entièrement réalisés par Ores – Secteur Namur.

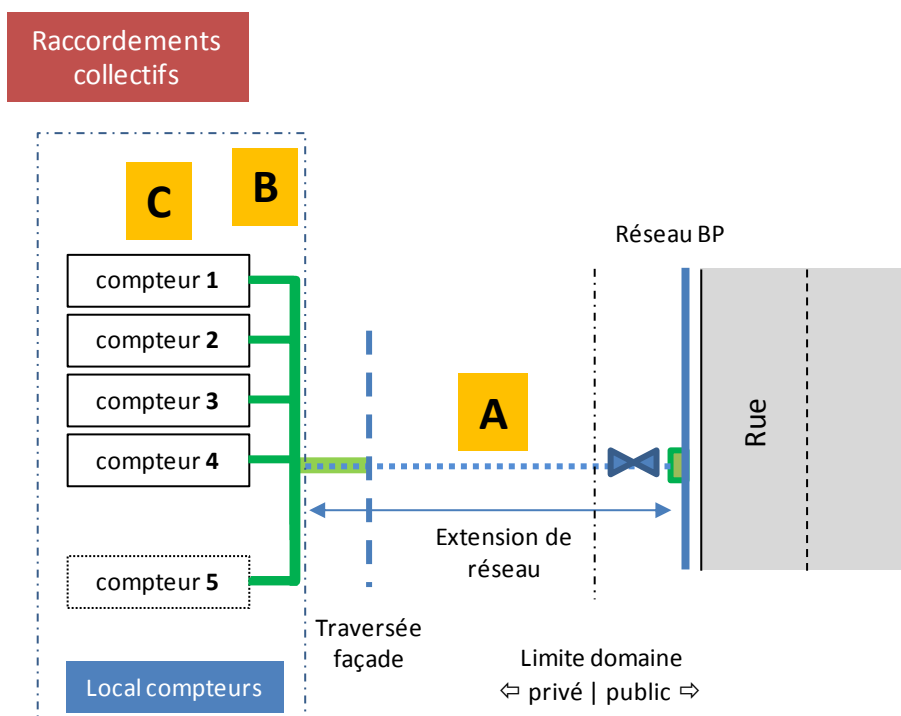


Offre raccordement		Quantité	Unité	Prix unitaire	Prix
(A) Accès au réseau	Gratuit			0,00 €	0,00 €
(B) Branchement	Raccordement BP 20 ou 25 mbar	1	pc	578,00 €	578,00 €
(C) Comptage	Dispositif de comptage BP 20 ou 25 mbar	1	pc	239,00 €	239,00 €
(D) Divers	Supplément pour la pose de la conduite en domaine privé				
	Tuyau PE32: 15 m – 5 m*	10	m	12,00 €	120,00 €
	Supplément pour le terrassement en domaine privé réalisé par Ores				
	Terrassement en terre pleine: 15 m*	15	m	27,00 €	405,00 €
Prix total					1.342,00 €

* Dans l'exemple ci-dessus, les mètres supplémentaires en domaine privé dépassant les 5 mètres en longueur extérieure et 3 mètres en longueur intérieure, comptés à partir du compteur, sont à charge du demandeur.

Les travaux en domaine public sont, dans cet exemple, à la charge d'Ores.

Nouveau **raccordement collectif** pour un immeuble à appartements – Secteur Namur.
 La demande concerne 4 points d'accès (compteur) individuels à usage résidentiel, débit: 6 m³(n)/h et 1 point d'accès (compteur) individuel à usage non-résidentiel (professionnel), débit: 6 m³(n)/h.
 Le calcul de rentabilité des travaux en domaine public et privé jusqu'au local compteur est positif.



Le branchement collectif est assimilé à du réseau. Après étude il apparaît que son prix de réalisation est couvert par le calcul de rentabilité. Si ce n'était pas le cas, l'écart serait facturé à travers le terme D.

Offre étude		Quantité	Unité	Prix unitaire	Prix
Frais d'étude	Puissance demandée 5x6 m ³ (n)/h = 30 m ³ (n)/h	1	pc	696,00 €	696,00 €
Prix total					696,00 €
Offre raccordement		Quantité	Unité	Prix unitaire	Prix
(A) Accès au réseau	Gratuit – pas de manque de rentabilité			0,00 €	0,00 €
(B) Branchement	Raccordement BP 20 ou 25 mbar	5	pc	578,00 €	2.890,00 €
	Abattement (Décret 17.07.2008)	4	pc		-2.312,00 €
	Total				578,00 €
(C) Comptage	Dispositif de comptage BP 20 ou 25 mbar	5	pc	239,00 €	1.195,00 €
	Abattement (Décret 17.07.2008)	4	pc		-956,00 €
	Total				239,00 €
Prix Total					817,00 €

7 Segment « $\geq 160 \text{ m}^3(\text{n})/\text{h}$ »

7.1 Portée - Définition

Pour toute demande de raccordement d'un débit supérieur ou égal à $160 \text{ m}^3(\text{n})/\text{h}$, la solution technique de principe est une alimentation MP (moyenne pression), pour autant qu'un réseau MP existe.

Ores peut toutefois déroger à ce principe si la capacité du réseau BP (basse pression) à proximité le permet.

Le tarif de raccordement est une intervention unique et est d'application pour tout raccordement standard alimenté par une cabine sur réseau gaz naturel MP type B avec une pression de sortie cabine inférieure ou égale à 500 mbar maximum:

- conforme aux prescriptions techniques du gestionnaire de réseau de distribution

et

- pour autant que le demandeur ait pris soin des fournitures et des travaux qui lui ont été demandés et que les prix de raccordement lui aient été confirmés par écrit par Ores.

Les prix unitaires sont exprimés en Euros, hors TVA.

Pour des prélèvements supérieurs à $2.500 \text{ m}^3(\text{n})/\text{h}$, vu les spécificités des équipements à mettre en œuvre, ORES travaillera exclusivement sur base de devis.

Ces montants sont des interventions financières à charge du demandeur et n'emportent aucun droit de propriété sur les installations qui restent propriété d'Ores.

7.2 Formule ABCD – Explications

7.2.1 Accès au réseau

Sur réseau existant, l'accès au réseau est gratuit.

Hors réseau, Ores est tenu d'effectuer une étude de rentabilité en fonction des critères décidés par le Gouvernement Wallon (Arrêté Ministériel du 14 juin 2004 publié au Moniteur Belge du 14/09/2004).

Les frais de cette étude sont à charge d'Ores. Si le résultat de cette étude conclut à la rentabilité de l'extension, l'accès au réseau est gratuit. Si le calcul mène à un déficit de rentabilité, l'accès correspond à ce déficit et est facturé au demandeur via le terme D (voir [Annexe 2](#)).

Toute demande de renforcement dépassant la capacité d'un raccordement existant équivaut à une demande de nouveau raccordement.

7.2.2 Branchement

Les travaux réalisés par Ores dans ce cadre et leurs conditions de réalisation sont précisés en [Annexe 1](#).

7.2.3 Comptage

En fonction de ses impératifs d'exploitation, et jusque $1.000 \text{ m}^3(\text{n})/\text{h}$, le demandeur choisit le type de détente (1 ou 2 lignes de détente) pour sa cabine.

Le montant à facturer dépendra du calibre du compteur à placer. Les travaux réalisés par Ores dans ce cadre et leurs conditions de réalisation sont précisés en **Annexe 1**.

7.2.4 Divers

Travaux hors forfaits: voir les prix du terme Divers en **Annexe 2**.

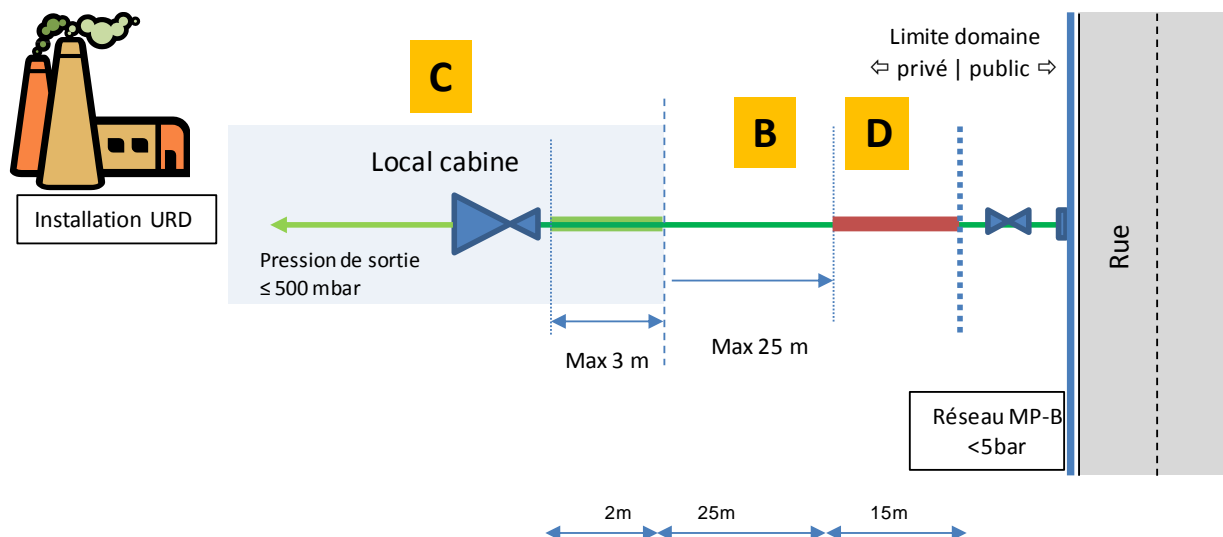
Tous les prix sont valables pour des activités effectuées en même temps que des travaux de raccordement pendant les heures normales de travail et ne sont pas d'application en cas de travaux d'adaptation à des installations existantes, ni pour des interventions séparées (voir **Annexe 5**).

Une étude de détail est dans ce cas nécessaire (voir **Annexe Etudes**).

Ils concernent les travaux de terrassement, forage, fourniture et pose de conduite en domaine public et privé au-delà des longueurs comprises dans les forfaits.

7.3 Exemple

Nouveau raccordement individuel pour usage non-résidentiel, débit max 650 m³(n)/h – Secteur Hainaut, Longueur extérieure en propriété privée de 40 m (tranchée réalisée par le demandeur) et longueur intérieure de 2 m. Cabine installée dans un local. Le calcul de rentabilité s'avère positif.



Offre étude		Quantité	Unité	Prix unitaire	Prix
Frais d'étude		1	pc	1.724,00 €	1.724,00 €
Prix total					1.724,00 €
Offre raccordement		Quantité	Unité	Prix unitaire	Prix
(A) Accès au réseau	Gratuit			0,00 €	0,00 €
(B) Branchement	Conduite PE110 MP	1	pc	4.303,00 €	4.303,00 €
(C) Comptage	Détente 2 lignes	1	pc	23.859,00 €	23.859,00 €
(D) Divers	Pose en propriété privée de la conduite PE110: 40 m – 25 m*	15	m	17,00 €	255,00 €
Prix total					28.417,00 €

* Dans l'exemple ci-dessus, les mètres supplémentaires en domaine privé dépassant les 25 mètres en longueur extérieure et 3 mètres en longueur intérieure, comptés à partir du compteur, sont à charge du demandeur.

Les travaux en domaine public sont, dans cet exemple, à la charge d'Ores.

8 Viabilisation de terrain

8.1 Définition

L'Annexe 7 couvre la viabilisation d'un terrain.

Par terrain à viabiliser, il faut entendre tout terrain, soumis ou non au permis d'urbanisation au sens de la législation wallonne relative aux permis d'urbanisme et d'urbanisation, et notamment le morcellement d'une surface déterminée en parcelles ou un terrain servant aux constructions / habitats groupés.

Il s'agit tant des terrains situés le long de voiries existantes que des terrains qui nécessitent l'ouverture de nouvelles voiries qui seront, le cas échéant, reprises ultérieurement par la commune.

Le règlement pour l'équipement en gaz de terrains à viabiliser est le document de référence.

8.2 Frais d'ouverture de dossier

Des frais d'ouverture de dossier d'un montant de 253 € sont facturés par énergie et par demandeur.

Si une demande de viabilisation est introduite par plusieurs demandeurs, il sera facturé autant de fois 253 € qu'il y a de demandeurs. Par contre, si plusieurs demandes d'offre sont introduites par le même demandeur (par exemple si le nombre de lots estimé devait changer), ce montant ne sera facturé qu'une seule fois.

8.3 Equipement gaz

Ores procède à un calcul de rentabilité suivant les modalités imposées par la CWaPE. Le calcul de rentabilité est réalisé sur l'ensemble des travaux d'extension du réseau et d'équipement du terrain, en tenant compte des synergies possibles avec les travaux d'électricité.

Si la rentabilité est positive, les travaux seront pris en charge par Ores.

Si le résultat du calcul de rentabilité révèle un déficit et que la commune impose le gaz, le demandeur se voit également facturer le déficit de rentabilité **en plus** des frais de viabilisation.

La portée des travaux et leurs conditions de réalisation sont détaillées en Annexe 7.

Ores peut bénéficier d'un terrain à mettre à disposition par le demandeur, si nécessaire, selon les conditions du règlement pour la viabilisation de terrain et destiné à la construction et l'aménagement d'une cabine gaz par Ores.

Le coût par m de voirie à équiper est donné en fonction de 2 critères:

- La longueur des voiries à équiper,
- L'ouverture ou non des tranchées par le demandeur.

Les prix sont hors TVA et exprimés en €.

8.4 Remarques

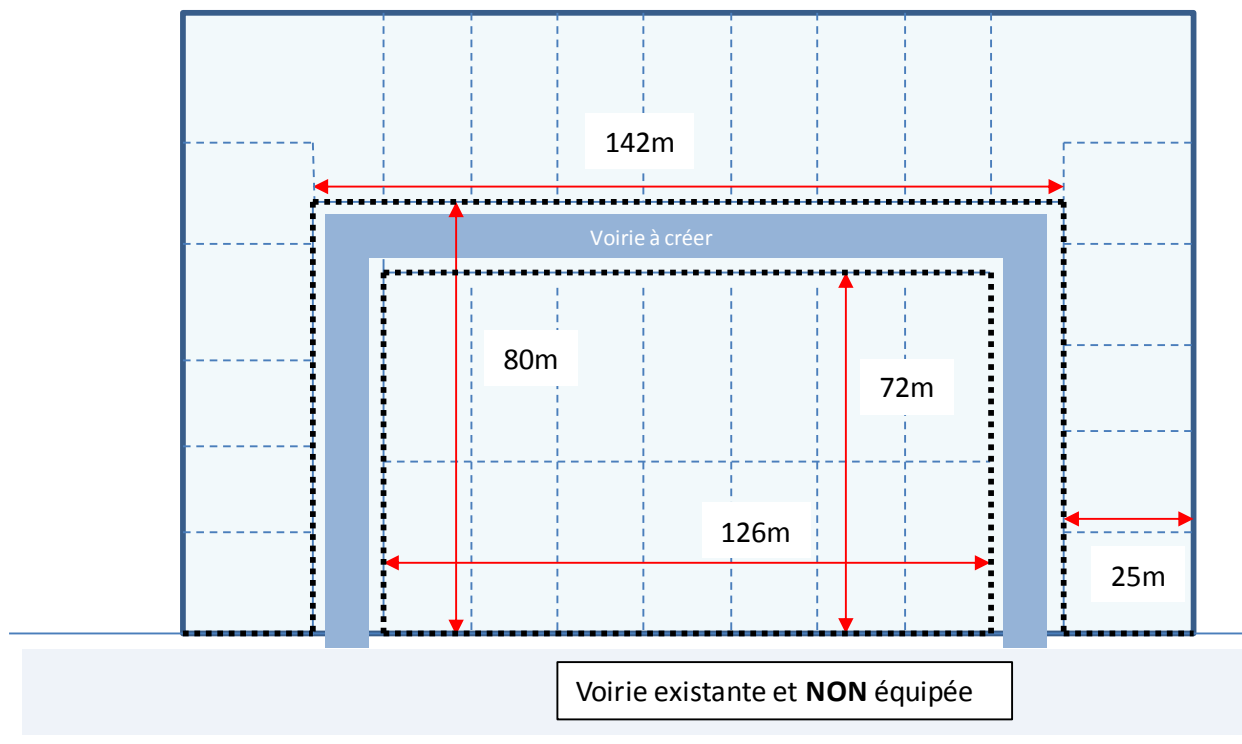
Les raccordements des maisons individuelles, des éventuels immeubles à appartement ou des habitats groupés sont traités suivant le barème ABCD du tarif de raccordement segment utilisateurs de réseau BP (**Annexe 3 et 4** des tarifs GD).

Le forfait est une participation dans les frais de construction du réseau et non un droit de propriété sur ledit réseau, qui est la propriété exclusive d'Ores.

Dans l'éventualité suivant laquelle la viabilisation d'un terrain se réalise en plusieurs phases, il convient de travailler phase par phase et de prendre les longueurs de voirie correspondant individuellement à chacune des phases.

8.5 Exemple

Viabilisation d'un terrain. Création de voirie, selon le schéma ci-joint,
 Le terrain se trouve en zone d'habitat,
 Le nombre estimé de parcelles est de 33 et 748 m de voirie sont à équiper,
 Tranchées ouvertes par le demandeur - Secteur Brabant Wallon. Le calcul de rentabilité s'avère positif.



<u>Frais de dossier</u>		Quantité	Unité	Prix unitaire	Prix
Frais de dossier		1	Pc	253,00 €	253,00 €
Prix total					253,00 €
<u>Offre Viabilisation</u>		Quantité	Unité	Prix unitaire	Prix
Equipement GD	Forfait	748	M	84,00 €/m	62.832,00 €
Prix total					62.832,00 €